

FICHE TECHNIQUE

Cheville fischer UX



Applications :

A utiliser dans : Matériaux pleins et creux.

Pour fixer : Etagères, tringles à rideaux, plinthes, interrupteurs électriques, goulottes, luminaires, colliers, porte-serviettes, miroirs, porte-savons, etc.



Description :

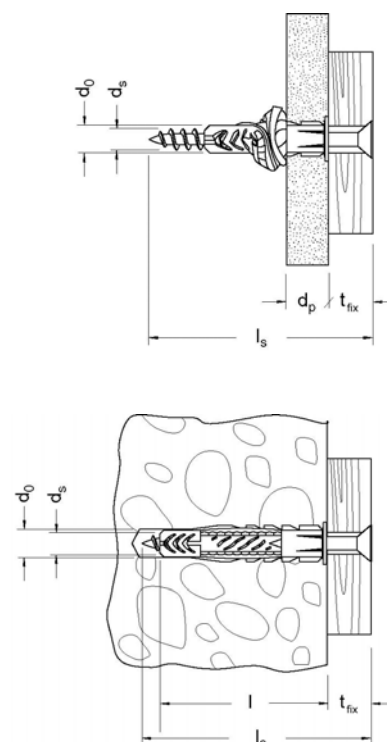
- La conception innovante de la cheville multi-matériaux UX assure une mise en œuvre confortable et une fixation durable. La cheville saura garantir une tenue et une mise en œuvre rapide et fiable quel que soit le type de mur et de matériau.
- Dans les matériaux pleins, la tenue est assurée par l'expansion de la cheville contre les parois du forage, et dans les matériaux creux ou en plaques (carton plâtre par ex.), par verrouillage de forme.






Avantages :

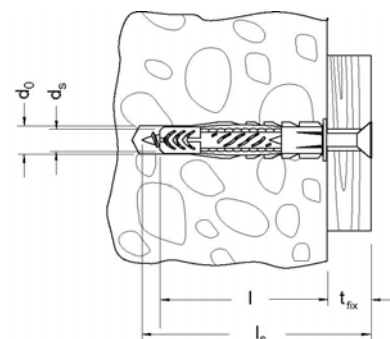
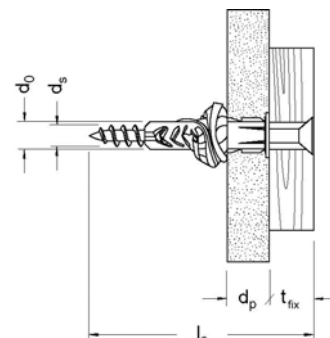
- Verrouillage fiable dans tous les matériaux creux. Forte expansion dans les matériaux pleins.
- Nouveaux ergots anti-rotation assurant une grande sécurité, même dans les matériaux tendre ou quand le forage a été réalisé de manière imparfaite dans les matériaux creux.
- Faible couple nécessaire pour le vissage et couple de serrage élevé : la cheville "accroche".
- Adapté pour tout type de vis : vis à bois ou à panneaux de particules.
- Extrémité de la cheville expansible permettant à chaque diamètre de cheville de recevoir plusieurs diamètres de vis.
- Butée interne évitant l'expansion prématurée de la cheville lors d'un montage traversant.

Caractéristiques :

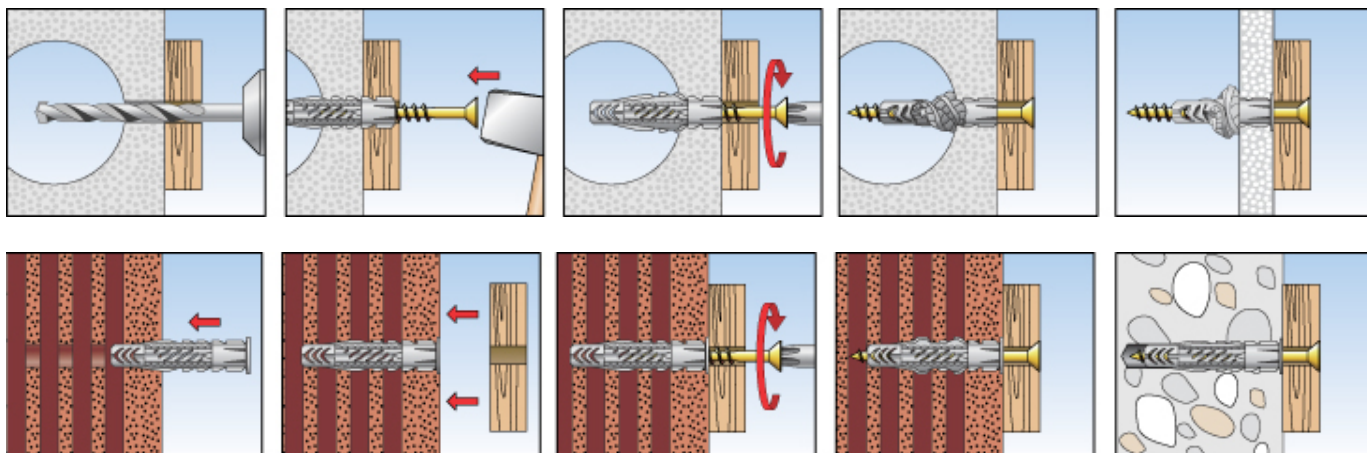
Type	Art. n°	d ₀ Foret Ø	h _{min} Prof. de perçage mini mm	l Long. de cheville mm	d _p Epaisseur de plaque mini mm	d _s Vis à bois ou à bois reconstitué de/à Ø mm
Version UX sans collerette 						
UX 6x35	62754	6	45	35	9,5	4 - 5
UX 6x50	72094	6	60	50	9,5	4 - 5
UX 8x50	77869	8	60	50	9,5	4,5 - 6
UX 10x60	77871	10	75	60	12,5	6 - 8
UX 12x70	62758	12	85	70	-	8 - 10
UX 14x75	62757	14	95	75	-	10 - 12
Version UX-R avec collerette 						
UX 6x35 R	62756	6	45	35	9,5	4 - 5
UX 6x50 R	72095	6	60	50	9,5	4 - 5
UX 8x50 R	77870	8	60	50	9,5	4,5 - 6
UX 10x60 R	77872	10	75	60	12,5	6 - 8



Type	Art. n°	d ₀ Foret Ø	h _{min} Prof. de perçage mini mm	l Long. de cheville mm	d _p Epaisseur de plaque mini mm	d _s x l _s Dimensions de la vis mm
Version UX RH avec crochet rond en acier électrozingué 						
UX 6x35 RH	94407	6	45	35	9,5	3,5 x 68
UX 8x50 RH	94409	8	60	50	9,5	4,5 x 83
Version UX WH avec crochet droit en acier électrozingué 						
UX 6x35 WH	94408	6	45	35	9,5	3,5 x 52
UX 8x50 WH	94410	8	60	50	9,5	4,5 x 68
Version UX RH W avec crochet rond gainé de nylon blanc 						
UX 8x50 RH W	94412	8	60	50	9,5	4,5 x 83
Version UX WH W avec crochet droit gainé de nylon blanc 						
UX 8x50 WH W	94413	8	60	50	9,5	4,5 x 68
Version UX OE W avec œillet gainé de nylon blanc 						
UX 8x50 OE W	94414	8	60	50	9,5	4,5 x 83



Mise en œuvre :



Charges admissibles F_{adm} en traction axiale, traction oblique et cisaillement (daN)

	UX 6x35	UX 6x50	UX 8x50	UX 10x60	UX 12x70	UX 14x75
Béton \geq C20/25	40	60	60	100	150	180
Brique pleine \geq Mz 12	20	30	30	50	70	80
Parpaing silico-calcaire creux \geq KSL 12	40	40	50	60	80	80
Brique creuse \geq Hlz 12	20	20	20	20	30	40
Béton cellulaire P4	20	20	30	40	60	70
Carton plâtre 12,5 mm	10	10	10	10	-	-
Carton plâtre 2x12,5 mm	15	15	15	15	-	-
Plaque de staff (Fermacel)	20	20	20	25	-	-

Ces valeurs sont valables dans le cas d'emploi de vis à bois du diamètre maximum selon DIN 7998 avec les tolérances supérieures. La cheville est ancrée de toute sa longueur dans le support. Le mode de perçage est fonction du support. En raison des différences de qualité des joints, les valeurs indiquées concernent uniquement le montage dans le matériau et non dans le mortier.