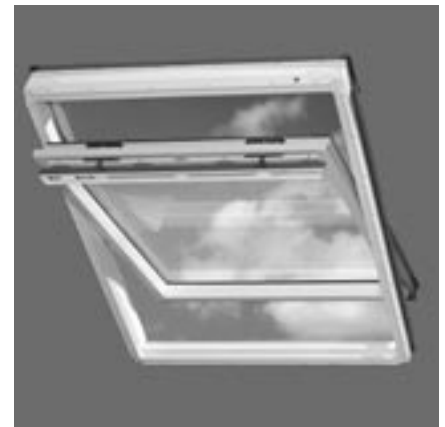




Fenêtre de toit "Marine" GGU



La fenêtre de toit en polyuréthane

Descriptif type

Fenêtre de toit à rotation, permettant le retournement complet de l'ouvrant pour nettoyage du vitrage extérieur.
Barre d'ouverture en partie supérieure avec contrôle simultané de l'obturateur de ventilation.

- Finition blanche EVERfinish : en coque de polyuréthane injecté et moulé sur la structure bois pour garantir une stabilité optimale aux variations extrêmes de température des fenêtres sur le toit.
- Aspect de surface impeccable sans aucun joint dans les angles pour une facilité d'entretien inégalée.
- Grille de filtrage d'air amovible anti-insectes.
- Pivots à frein en acier bichromaté inoxydables.
- Sécurité pour les jeunes enfants (ouverture en partie haute et blocage en position aération).
- Joint d'herméticité double (versions confort et tout confort).



	Dormant et ouvrant	Profilés	Version (fiches 3.03 à 3.06)
GGU Standard	Finition EVERfinish : coque en polyuréthane sur âme bois. Laque blanche satinée.	Aluminium laqué gris foncé.	Double vitrage à simple traitement peu émissif extérieur.
GGU Confort	Finition EVERfinish : coque en polyuréthane sur âme bois. Laque blanche satinée. Joint double périphérique sur l'ouvrant.	Aluminium laqué gris foncé.	Double vitrage feuilleté intérieur, trempé extérieur avec traitement peu émissif et pare-soleil.
GGU Tout confort	Finition EVERfinish : coque en polyuréthane sur âme bois. Laque blanche satinée. Joint double périphérique sur l'ouvrant.	Aluminium laqué gris foncé. Isolés aux bruits d'impact	Double vitrage feuilleté acoustique intérieur, épais et trempé extérieur avec traitement peu émissif et pare-soleil.

Équipements complémentaires :



Raccordements

- Tous types de matériaux de couverture.
- Pose individuelle.
- Pose combinée.
- Colerette d'écran de sous-toiture.

Commandes

- Canne.
- Cordon.
- Commande électrique (fournie avec GGL INTEGRA®).
- Télécommande à fréquence radio.



Liaisons périphériques Spécial BBC

- Colerette d'écran de sous-toiture
- Kit d'isolation
- Colerette pare-vapeur (sauf EDN).



Habillages intérieurs



Décoration et confort intérieur

- Store rideau.
- Store plissé.
- Store vénitien.
- Store d'occultation (DSL incompatible avec GGU INTEGRA®).
- Store DUO (occultation + plissé).



Protections extérieures

- Volet roulant.
- Store pare-soleil.

Autre accessoire

- Moustiquaire.

GGU - Dimensions disponibles et spécifications techniques

78	C02			
98	C04	M04		U04*
118		M06	S06	
140		M08	S08	U08**
cm	55	66	78	114
				134

* Confort et tout confort
** Confort

	Codes vitrages	Codes raccords	DIMENSIONS								
			C02	C04	M04	M06	M08	S06	S08	U04	U08
Uw fenêtre nue selon norme EN ISO 12567-2 W/(m ² .K)	-- 54 standard		Uw 1,4								
	-- 76 confort		Uw 1,4								
	-- 57 tout confort		Uw 1,5								
Affaiblissement acoustique dB R _A /R _{Atr} (Rose/Route)	-- 54 standard		30/28								
	-- 76 confort		34/32								
	-- 57 tout confort		35/33								
Affaiblissement acoustique. Bruit d'impact de la pluie	-- 57 tout confort		- 7 dB par rapport à une fenêtre confort (76) L _A = 48 dB(A) norme NF EN ISO 140-18								
Perméabilité à l'air / Etanchéité à l'eau / Résistance au vent	-- 54 standard		A* ₃ E* ₉ V*A ₃								
	-- 76 confort		A* ₃ E* ₉ V*A ₃								
	-- 57 tout confort		A* ₃ E* ₉ V*A ₃								
Facteur solaire en %	-- 54 standard		39								
	-- 76 confort		23								
	-- 57 tout confort		23								
Poids net en kg	-- 54 standard		21	24	30	35	41	46	53		
	-- 76 confort		22	26	33	38	45	51	60	53	76
	-- 57 tout confort		22	27	35	41	49	56	65	58	

Avis Technique
N°6/09-1846
(disponible sur www.VELUX.fr)

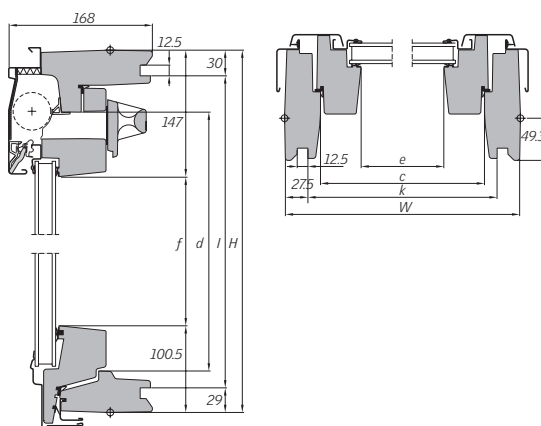
Valeurs Uw et Ujn selon Avis Technique - règles Th pour pentes ≥ 60° / < 60°

Uw fenêtre nue
Ujn moyen jour-nuit
① + store DKL/DSL
② + volet SML/SCL*/SSL
W/(m².K)

-- 54 standard	EDL-EDW-EDP	Uw 1,8/2,1	Ujn ① 1,7/2,0	② 1,6/1,8
	EDN	Uw 1,6/2,0	Ujn ① 1,6/1,8	② 1,4/1,8
-- 76 confort	EDL-EDW-EDP	Uw 1,7/1,9	Ujn ① 1,7/1,8	② 1,5/1,7
	EDN	Uw 1,5/1,7	Ujn ① 1,5/1,6	② 1,4/1,5
-- 57 tout confort	EDL-EDW-EDP	Uw 1,7/1,9	Ujn ① 1,7/1,8	② 1,5/1,6
	EDN	Uw 1,6/1,7	Ujn ① 1,6	② 1,4/1,5

* sauf raccord EDN

Coupes et cotes



LARGEUR	DIMENSION	Dim. ext. dormant	Dim. int. dormant	Dim. int. ouvrant	Dim. int. habillage
			W	c	e
	C02-C04	550	478	373	495
	M04-M06-M08	780	696	603	725
	S06-S08	1140	1056	963	1085
	U04-U08	1340	1256	1163	1285

HAUTEUR	DIMENSION	H	d	f	l
	C02	778	649	530	719
	C04/M04/U04	978	849	730	919
	M06/S06	1178	1049	930	1119
	M08/S08/U08	1398	1269	1150	1339