

SO.DI.MAT

TAQUET D'ECHELLE - AVEC GARDE-CORPS

Réf: TE 1048

UTILISATION

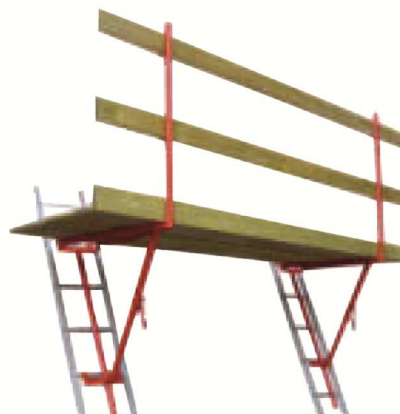
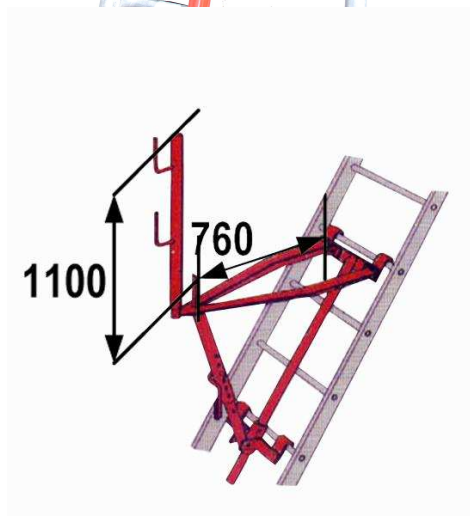
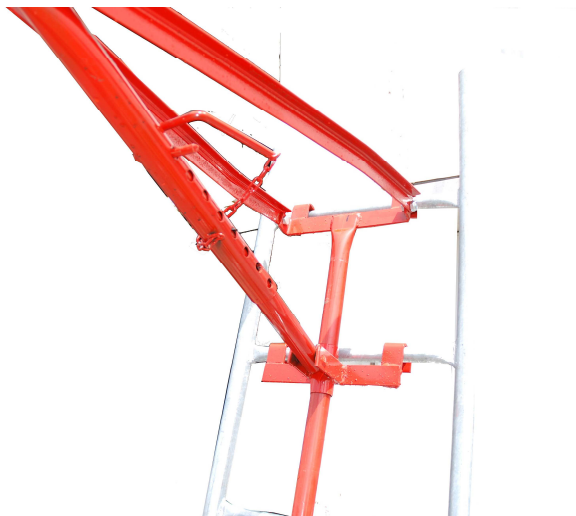
Le taquet d'échelle est une console métallique triangulée qui se positionne sur des échelons et permet ainsi de réaliser des petites plateformes de travail provisoires.

DOMAINE D'APPLICATION

Travaux de couverture.

CARACTERISTIQUES TECHNIQUES

- Largeur de travail 0,80 m
- Peint ou galvanisé
- Poids : 14 kg
- Conditionnement : par palette de 25 pièces
- Inclinaison variable
- Crochets non fermés pour barreaux standards de 35 à 40 mm
- Facilité d'emploi



SO.DI.MAT

29, Avenue de l'Éguillette
B.P. 50779 - PA du Vert Galant
Saint-Ouen-L'Aumône - 95004 **CERGY PONTOISE CEDEX**
Tél. : 01.34.02.27.22 - Fax : 01.34.02.27.72 - contact@sodimat-sa.fr - www.sodimat-sa.fr

Matériels de Bâtiment et de Travaux Publics