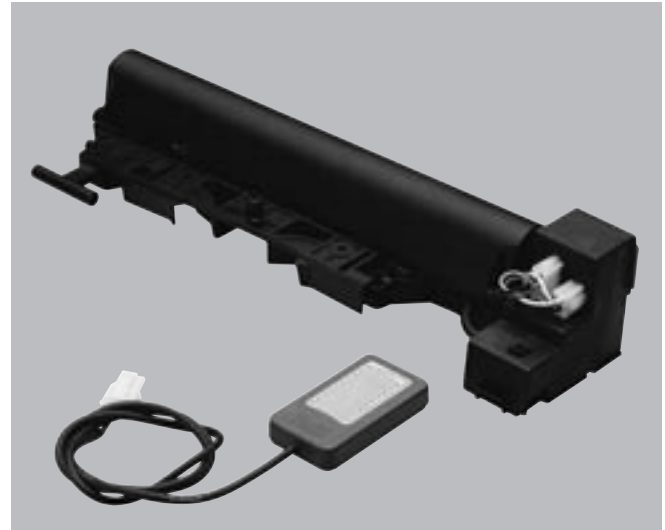


Moteur d'ouverture KMG 100

Atouts

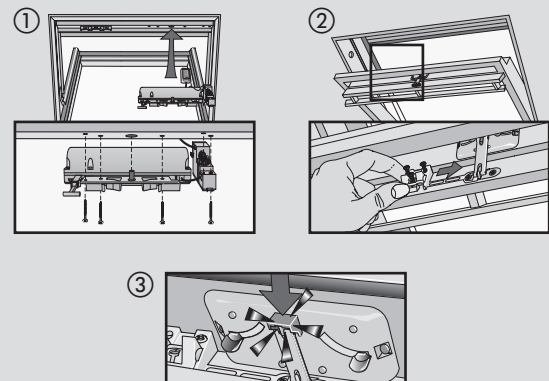
- Permet de motoriser une fenêtre.
- Idéal pour les fenêtres inaccessibles.
- Invisible fenêtre fermée.
- A coupler avec une commande fréquence radio « 1 produit » KUX 100.
- Se referme automatiquement en cas de pluie grâce au détecteur de pluie livré de série.



Caractéristiques

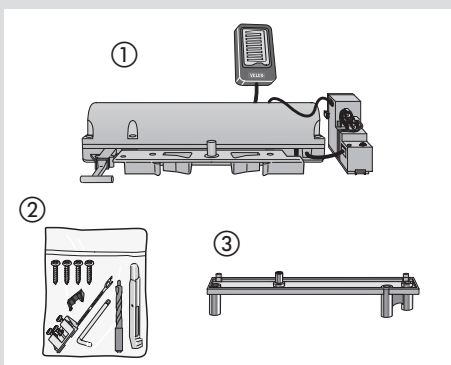
- Ouverture de la fenêtre jusqu'à 20 cm.
- Fonctionne en 24 V continu.
- Puissance en marche normale : 40 W.
- Traitement anti-corrosion de la chaîne.
- Coffre en plastique noir pour plus de discrétion sous le capot.
- Non adaptables sur les fenêtres GHL, GFL et non compatibles avec les stores extérieurs (MHL, MAL).

Installation



- ① Visser le moteur en lieu et place de la réception de serrure préalablement retirée.
- ② Installer la réception de chaîne sur le clapet de ventilation de la fenêtre.
- ③ Clipser l'aimant de position sur la biellette de la serrure.

Descriptif



- ① : Moteur avec détecteur de pluie.
- ② : Patte de fixation de la chaîne, aimant, vis, clé TORX, foret et loqueteau.
- ③ : Gabarit de perçage.