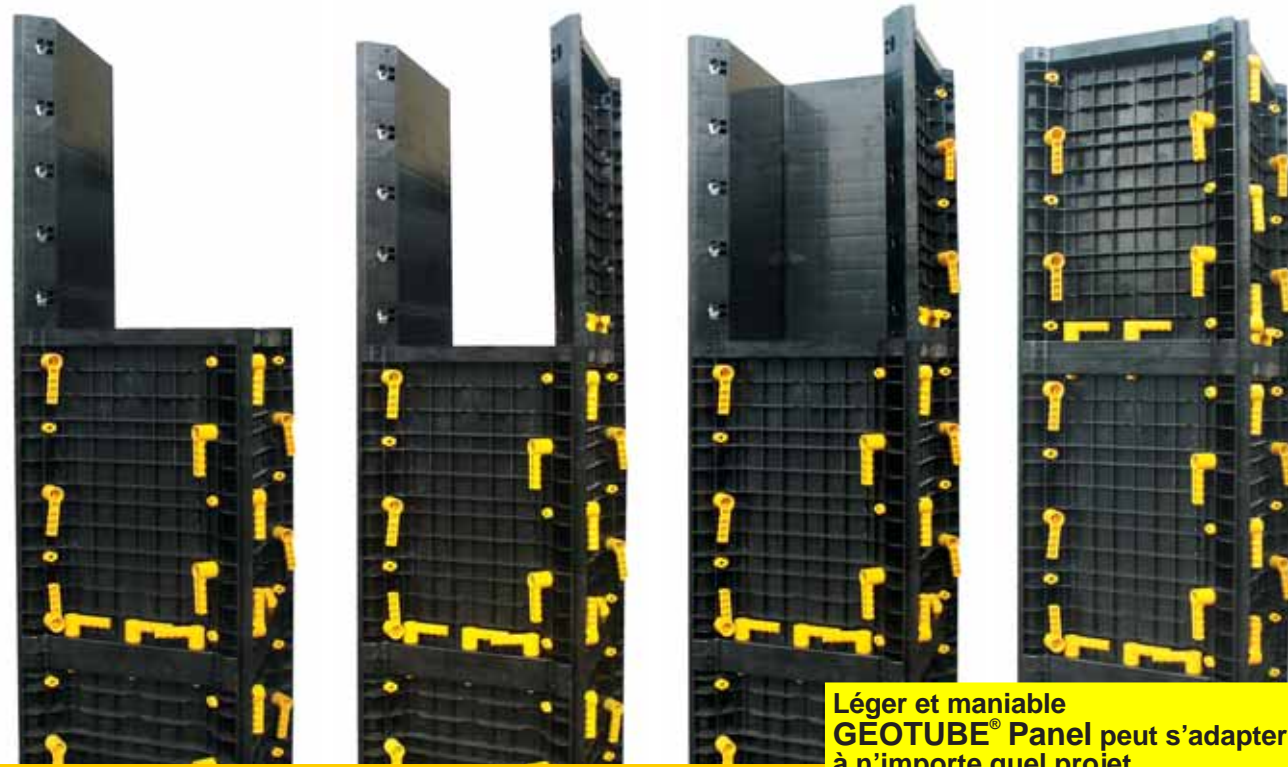


NOUVEAUTE

GEOTUBE® CARRE ET RECTANGULAIRE LE COFFRAGE POUR POTEAUX

# GEOTUBE® P A N E L

GEOTUBE® Panel est le premier coffrage modulaire en matière plastique recyclée stable aux rayons UV pour la réalisation des poteaux carrés et rectangulaires. Léger et maniable, il peut s'adapter à n'importe quel projet. Grâce à ses mesures - 75 cm. hauteur et largeur variable de 20 à 60 cm. - il est possible de réaliser jusqu'à 45 combinaisons assemblant les éléments par des poignées en nylon, jusqu'à rejoindre une hauteur de 3 mts. maximum.

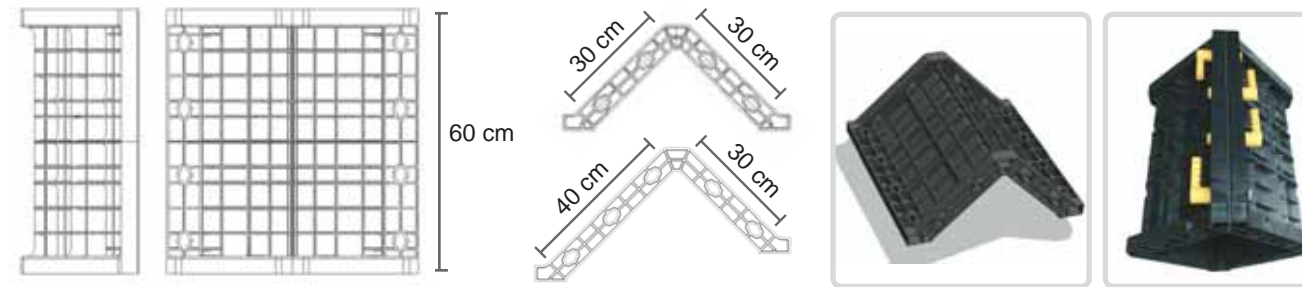


Léger et maniable  
GEOTUBE® Panel peut s'adapter  
à n'importe quel projet.



## FICHE TECHNIQUE DU GEOTUBE® CARRE ET RECTANGULAIRE

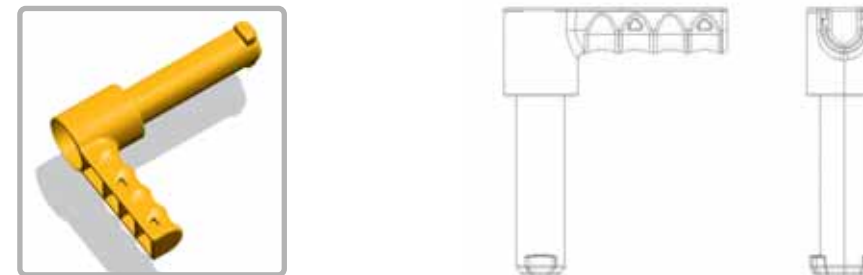
MATERIAU	ABS
DIMENSIONS INTERNES DU COFFRAGE CARRE	30 cm x 30 cm
DIMENSIONS INTERNES DU COFFRAGE RECTANGULAIRE	30 cm x 40 cm
LONGUEUR DE CHAQUE COFFRAGE	60 cm
HAUTEUR MAX DU POTEAU	6 m
EMBALLAGE DU COFFRAGE CARRE	Palette dimensions 120 x 116 x h 242 cm
EMBALLAGE DU COFFRAGE RECTANGULAIRE	Palette dimensions 130 x 120 x h 230 cm
QUANTITE/PALETTE GEOTUBE CARRE	90 pcs. DU GEOTUBE CARRE + 648 POIGNEES
QUANTITE/PALETTE GEOTUBE RECTANGULAIRE	90 pcs. DU GEOTUBE RECTANGULAIRE + 720 POIGNEES



## FICHE TECHNIQUE DES POIGNEES

MATERIAU	Nylon stable aux rayons UV
NOBRE POIGNEES / 2 ELEMENTS DU CARRE	16
NOBRE POIGNEES / 2 ELEMENTS DU RECTANGULAIRE	18

Exemple avec GEOTUBE® CARRE pour un poteau de 3 m carré, il faut 10 coffrage GEOTUBE® CARRE et 72 poignées pour un temps moyen de pose de 5 minutes, étayage externe exclu. Pour GEOTUBE® RECTANGULAIRE, il faut 80 poignées pour un poteau de 3 mts.



## FORMULE POUR LE CALCUL DES POIGNEES

[ NBRE GEOTUBE® CARRE x 8 (poignées) ] - 8 (poignées)

[ NBRE GEOTUBE® RECTANGULAIRE x 9 (poignées) ] - 10 (poignées)

GEOPLAST S.p.A.  
35010 Grantorto PD - Italia - Via Martiri della Libertà, 6/8  
tel +39 049 9490289 - fax +39 049 9494028  
e-mail: geoplast@geoplast.it - www.geoplast.it

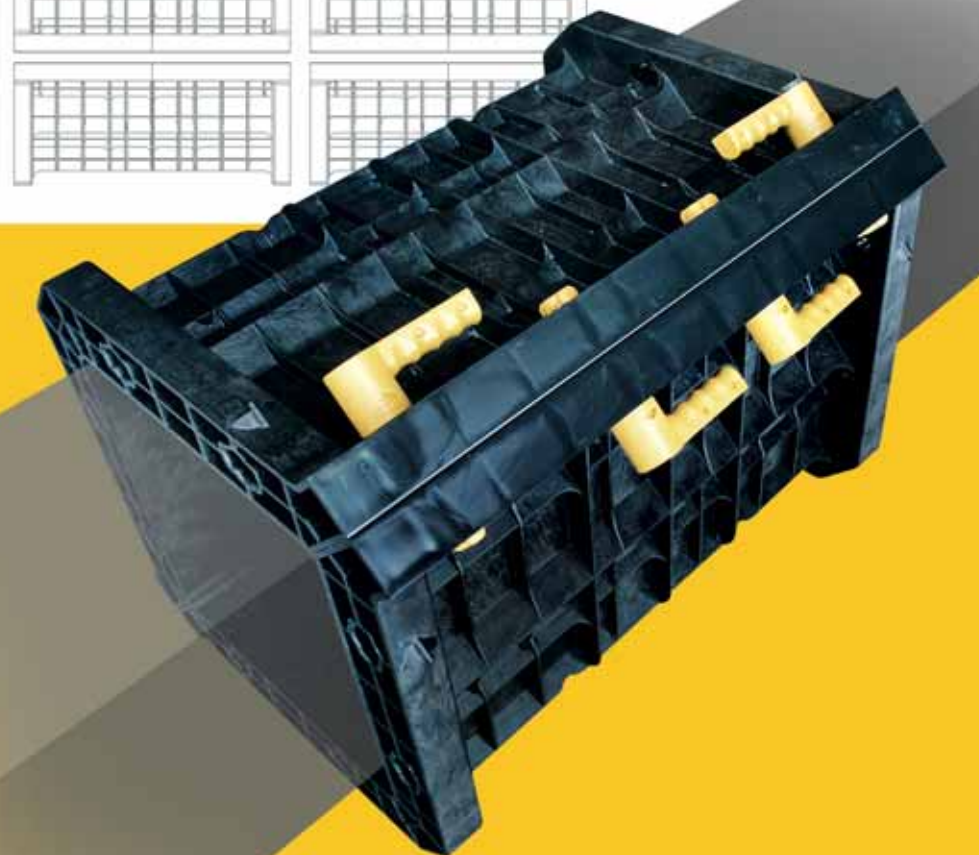


www.geoplast.it

# GEOTUBE® CARRE & RECTANGULAIRE

## GEOTUBE® CARRE ET RECTANGULAIRE

GEOTUBE® CARRE ET RECTANGULAIRE sont des coffrages en plastique pour la réalisation des poteaux carrés et rectangulaires qui peuvent être utilisés pour plusieurs coulées. Non plus de panneaux en bois ou en fer. Maintenant il y a un seul coffrage léger et surtout rapide à poser.



Rev. 1 - 24/11/2005

studio libre litto  
comunicazione



**REUTILISATION**

GEOTUBE® CARRE ET RECTANGULAIRE sont compétitifs en matière de prix puisqu'ils peuvent être réutilisés pour au moins **100 coulées**. Le béton n'adhère pas au plastique, par conséquent le coffrage se nettoie avec seulement un peu d'eau, sans besoin de détergents et/ou de lubrifiants.



**POSE ET DECOFFRAGE**

La pose et le décoffrage sont faciles et rapides grâce aux poignées permettant la fixation complète des coffrages par une simple rotation de 90 degrés.



**MODULARITE**

GEOTUBE® CARRE ET RECTANGULAIRE sont des éléments modulaires de 60 cm de longueur. Il n'y a donc pas besoin de les couper ou de les adapter puisqu'il suffit de n'utiliser que les éléments nécessaires pour la coulée.

**STOCKAGE**

GEOTUBE® CARRE ET RECTANGULAIRE peuvent être complètement démontés et stockés n'importe où, même dans des endroits humides.

**MANIPULATION SUR LE CHANTIER**

Grâce à ses dimensions réduites, on peut les déplacer facilement sur le chantier et les monter là où il est nécessaire.

**RESULTAT**

La surface du poteau obtenue avec GEOTUBE® CARRE ET RECTANGULAIRE peut être laissée apparente sans interventions ultérieures.

**POSE**

Les différents éléments s'accrochent les uns aux autres par une poignée en nylon très résistant. L'accrochage est très rapide puisqu'il suffit d'une rotation de 90° pour obtenir la fixation maximum des éléments. In n'existe aucun sens de pose ni pour GEOTUBE® CARRE ou RECTANGULAIRE ni pour la poignée.



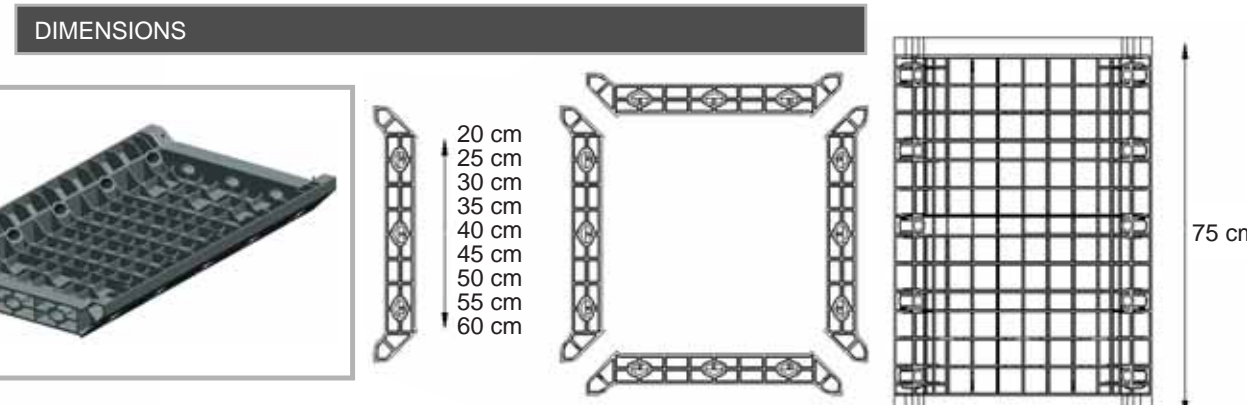
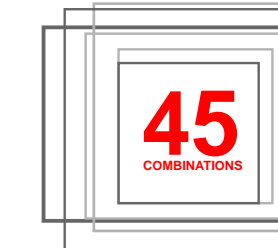
**L'ALTERNATIVE INTELLIGENTE AUX SYSTEMES TRADITIONNELS**

CARACTERISTIQUES	SYSTEMES TRADITIONNELS	GEOTUBE® CARRE ou RECTANGULAIRE
Dimensions		Est modulaire, longueur standard 60 cm.
Elasticité		Est de 35% plus élastique
Imperméabilité	10%	100%
Stockage	Doivent être stockés ou il n'y a pas d'humidité	Ne nécessite pas de stockage particulier
Réutilisation	limitée	100 fois (suggéré)
Adhérence du béton	Des huiles de décoffrage sont nécessaires	Vu que le Geotube carré est un coffrage en matériau plastique le béton n'y adhère pas
Protection		Constitue la meilleure protection des poteau jusqu'à la fin des travaux
Mise à plomb	Nécessitent beaucoup de temps et peuvent être imprécis	Est rapide et précis puisque la structure externe permet un ancrage et une mise à plomb facile.
Huiles de décoffrage		Pas nécessaires



SYSTEM MODULAIRE QUI PEUT SATISFAIRE N'IMPORTE QUELLE DEMANDE **GEOTUBE® PANEL**

DIMENSIONS	20	25	30	35	40	45	50	55	60
20	<b>20x20</b>	20x25	20x30	20x35	20x40	20x45	20x50	20x55	20x60
25		<b>25x25</b>	25x30	25x35	25x40	25x45	25x50	25x55	25x60
30			<b>30x30</b>	30x35	30x40	30x45	30x50	30x55	30x60
35				<b>35x35</b>	35x40	35x45	35x50	35x55	35x60
40					<b>40x40</b>	40x45	40x50	40x55	40x60
45						<b>45x45</b>	45x50	45x55	45x60
50							<b>50x50</b>	50x55	50x60
55								<b>55x55</b>	55x60
60									<b>60x60</b>



**NBRE DE POIGNEES POUR CHAQUE GEOTUBE® PANEL**

GEOTUBE PANEL	20	25	30	35	40	45	50	55	60
<b>NOBRE DE POIGNEES</b>	<b>6</b>	<b>7</b>	<b>7</b>	<b>8</b>	<b>8</b>	<b>8</b>	<b>9</b>	<b>9</b>	<b>9</b>

Exemple avec **GEOTUBE® PANEL 40x40**: pour une poteau de 3 mts. il vous faut **16** coffrages **GEOTUBE® PANEL** et **128** poignées. Le temps de pose est de 5 minutes, sans considérer le temps employé pour l'étaillage externe.

