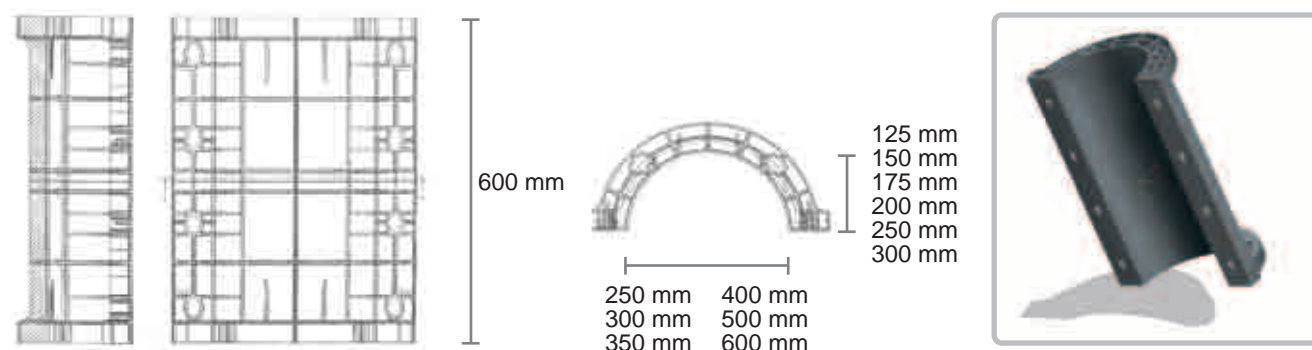


FICHE TECHNIQUE GEOTUBE

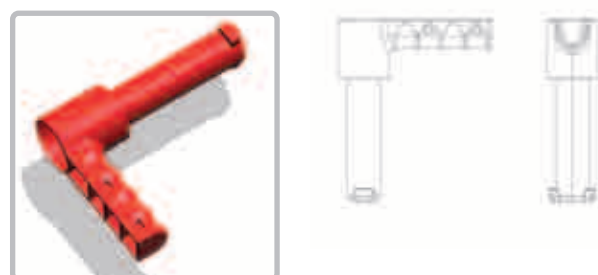
GEOTUBE®	GEOTUBE® Ø 25cm	GEOTUBE® Ø 30cm	GEOTUBE® Ø 35cm	GEOTUBE® Ø 40cm	GEOTUBE® Ø 50cm	GEOTUBE® Ø 60cm
MATIERE	ABS stable aux rayons UV					
DIAMETRE INTERNE DU COFFRAGE	250 mm	300 mm	350 mm	400 mm	500 mm	600 mm
LONGUEUR DE CHAQUE COFFRAGE	600 mm	600 mm	600 mm	600 mm	600 mm	600 mm
LONGUEUR MAXIMUM DU PILIER	6 m	6 m	4,8 m	4,8 m	3 m	3 m
REUSAGE GARANTI	100 fois					
EMBALLAGE	Palettes dim. 81x121xh220 cm	Palettes dim. 100x121xh221 cm	Palettes dim. 103x121xh226 cm	Palettes dim. 114x121xh190 cm	Palettes dim. 80x121xh227 cm	Palettes dim. 80x121xh235 cm
QUANTITE PAR EMBALLAGE	60 pièces 336 poignées	60 pièces 336 poignées	50 pièces 384 poignées	40 pièces 256 poignées	20 pièces 288 poignées	20 pièces 160 poignées



FICHE TECHNIQUE POIGNEES

Ex. Avec GEOTUBE® Ø 30: pour une pilier de 3 mts, il faut 10 coffrages GEOTUBE® Ø 30 et 56 poignées pour un temps moyen de pose de 5 minutes, étayage externe exclu.

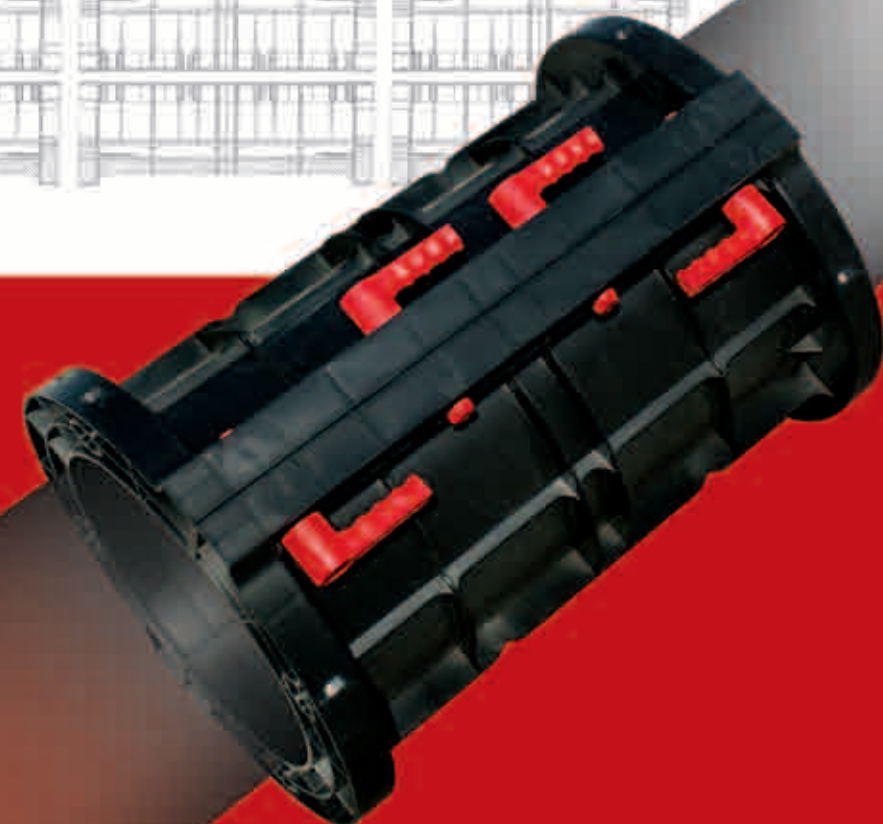
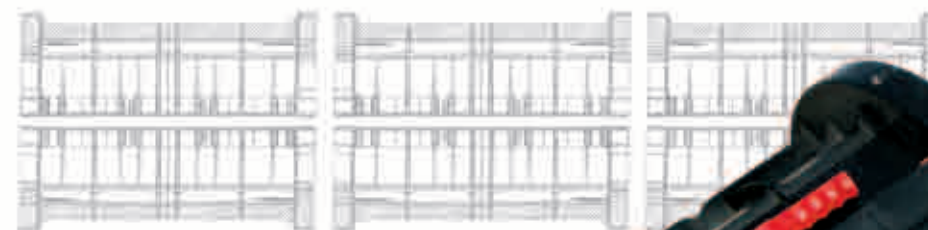
GEOTUBE®	GEOTUBE® Ø 25cm	GEOTUBE® Ø 30cm	GEOTUBE® Ø 35cm	GEOTUBE® Ø 40cm	GEOTUBE® Ø 50cm	GEOTUBE® Ø 60cm
MATIERE	Nylon stable aux rayons UV					
REUSAGE GARANTI	100 fois					
NOMBRE DE POIGNEES POUR COLONNE DE h3 M	10 GEOTUBE 56 poignées	10 GEOTUBE 56 poignées	10 GEOTUBE 64 poignées	10 GEOTUBE 64 poignées	10 GEOTUBE 72 poignées	10 GEOTUBE 80 poignées
FORMULE POUR LE CALCUL DES POIGNEES	[N° GEOTUBE® x 6 (poignées)] - 4 (poignées)	[N° GEOTUBE® x 7 (poignées)] - 4 (poignées)	[N° GEOTUBE® x 7 (poignées)] - 6 (poignées)	[N° GEOTUBE® x 7 (poignées)] - 6 (poignées)	[N° GEOTUBE® x 8 (poignées)] - 8 (poignées)	[N° GEOTUBE® x 9 (poignées)] - 10 (poignées)



GEOTUBE®

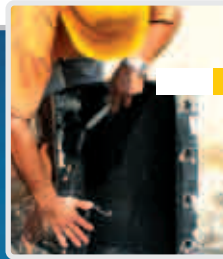
GEOTUBE® Le 1^{ER} coffrage pour colonnes circulaires

GEOTUBE® Le premier coffrage en plastique pour la réalisation de colonnes circulaires, utilisable pour plusieurs coulées. Une nouvelle conception de coffrage, différent de ceux en carton ou autre, puisqu'il permet un décoffrage facile et rapide sans huile de décoffrage.



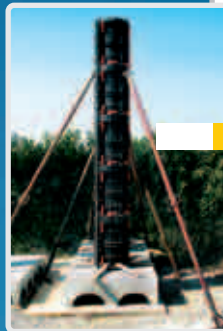
REV. 3 - 18/10/05

studio libre iIotto
comunicazione



REUSAGE

GEOTUBE® est compétitif en matière de prix puisqu'il peut être réutilisé pour au moins **100 coulées**. Le béton n'adhère pas au plastique, par conséquent le coffrage se nettoie avec seulement un peu d'eau, sans besoin de détergents et/ou de lubrifiants.



POSE ET DECOFFRAGE

La pose et le décoffrage sont faciles et rapides grâce aux poignées permettant la fixation complète des coffrages par une simple rotation de 90 degrés



MODULARITE

GEOTUBE® est un élément modulaire de 60 cm de longueur. Il n'y a donc pas besoin de le couper ou de l'adapter puisqu'il suffit de n'utiliser que les éléments nécessaires à la coulée.

STOCKAGE

GEOTUBE® peut se démonter complètement et être stocké n'importe où, même dans des endroits humides.

MANUTENTION SUR LE CHANTIER

Grâce à ses dimensions réduites, on peut le déplacer facilement sur le chantier et le monter là où il est nécessaire.



RESULTAT

La surface de la colonne obtenue avec GEOTUBE® peut être laissée apparente sans interventions ultérieures.

POSE

Les différents éléments s'accrochent les uns aux autres par une poignée en nylon très résistant. L'accrochage est très rapide puisqu'il suffit d'une rotation de 90° pour obtenir la fixation maximum des éléments. Il n'existe aucun sens de pose ni pour GEOTUBE® ni pour la poignée.

L'ALTERNATIVE INTELLIGENTE AU CARTON

CARACTERISTIQUES	COFFRAGES EN CARTON	GEOTUBE®
Dimensions		Est modulaire, longueur standard 60 cm.
Elasticité		Est de 35% plus élastique
Imperméabilité	10%	100%
Stockage	Doivent être stockés verticalement parce que l'humidité peut provoquer des déformations	Ne nécessite pas de stockage particulier
Sens de pose	Il existe un sens de pose	Il n'y a pas de sens de pose
Rupture par objets contondants	Vulnérabilité lors de la pose du coffrage	Il n'y a aucun risque
Réutilisation	1 seule utilisation	100 fois
Adhérence du béton	Il faut des heures de travail pour nettoyer la colonne car le revêtement interne a tendance à adhérer	Geotube étant un coffrage en matière plastique, le béton n'y adhère pas
Protection		Constitue la meilleure protection des colonnes jusqu'à la fin des travaux
Mise à plomb	Risque de ramollissement et donc de déformation	La conformation externe de Geotube permet un ancrage facile des étais de coffrage et une mise à plomb facile
Huiles de décoffrage	Ne sont pas nécessaires	

