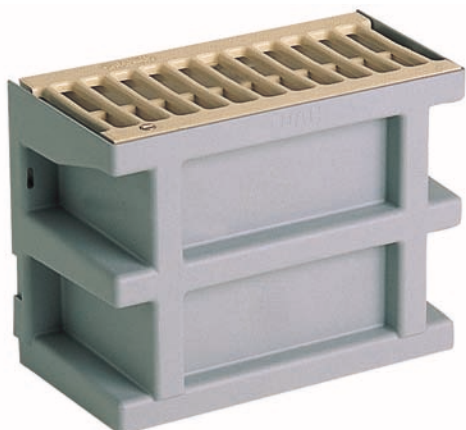
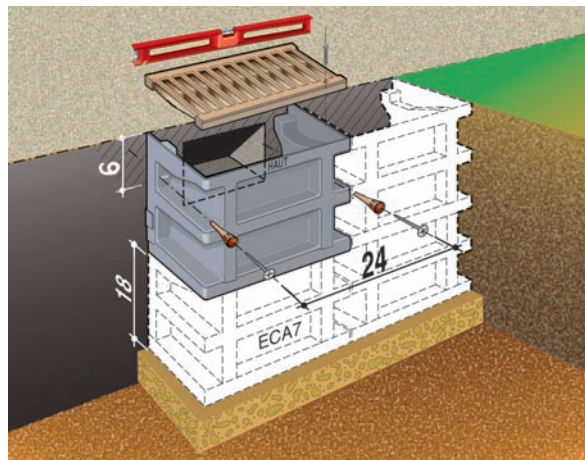
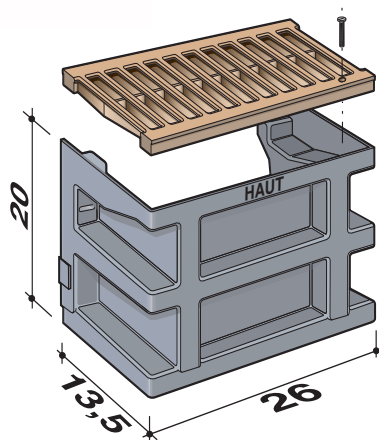


COURETTE ANGLAISE

équipée d'un réceptacle d'évacuation d'eaux pluviales de ruissellement



MODÈLE DÉPOSÉ



Désignation	Référence
Courette anglaise Grille sable	COUR7S
Courette anglaise Grille grise	COUR7G
Élément seul pour réhausse	ECA7

■ FONCTION

- Destiné à la ventilation de vide-sanitaires, caves, sous-sols, ce modèle est équipé d'un réceptacle PVC permettant la récupération des eaux pluviales de ruissellement et l'évacuation vers un drain, un collecteur, un regard.

■ DESCRIPTION

- Le modèle de base (réf. COUR7S ou COUR7G) est équipé d'un réceptacle PVC riveté en partie basse.
- L'évacuation Ø 40 mâle peut se faire à l'une ou l'autre des extrémités par collage.
- Possibilité d'un modèle double pour augmenter la surface de ventilation.
- Comme pour la courette simple, possibilité de réhausse (+ 18 cm par élément).

■ MISE EN ŒUVRE

- Même principe que la courette de base. L'évacuation du réceptacle se fait par collage en utilisant si nécessaire des raccords et accessoires de la gamme évacuation (coudes - tés - réductions...).

■ QUALITÉ

- L'**AFAQ** (Association Française pour l'Assurance Qualité) a décerné à Nicoll la certification ISO9001 version 2000 pour l'ensemble de ses activités de fabrications, de contrôles et de livraisons.