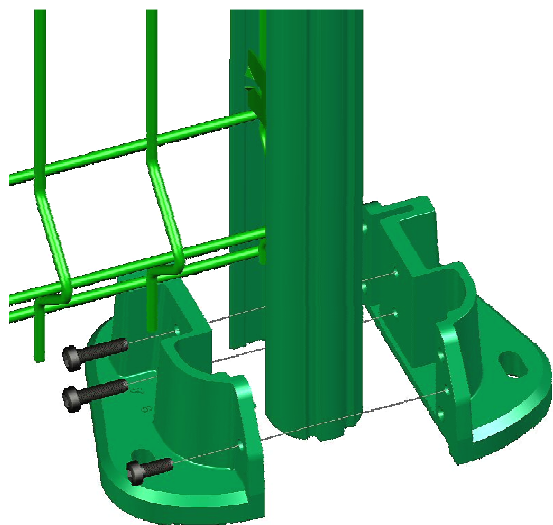


SPECIFICATIONS TECHNIQUES

Platine amovible



Un accessoire indispensable pour une installation sur support rigide !



Installation platine sur poteaux Atlantis et Standard acier

POINTS FORTS

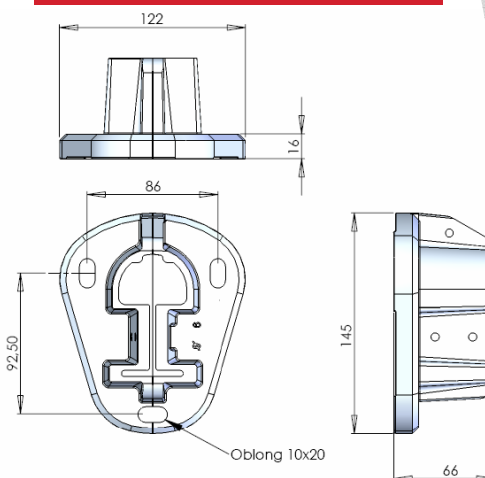
· SOLUTION PRATIQUE

La platine amovible permet l'installation d'une clôture de 1m50 hors sol maxi sur un support rigide (bitume, carrelage, muret...). Elle évite une opération de soudage du poteau à la platine, et s'installe simplement grâce aux vis fournies.

· ADAPTE

Notre bureau d'études travaille sans cesse à l'étude de nos produits. Il a développé une gamme d'accessoires spécifiques afin de fournir une solution adaptée et facile à installer.

DIMENSIONS



INSTALLATION

Enfiler le poteau dans les deux pièces. Percer une des pièces (côté où se situe l'empreinte d'un foret), puis fixer les deux pièces avec le poteau à l'aide des 2 vis trilobées 6X30MM fournies. Puis visser les deux pièces ensemble avec la vis 6X20MM fournie. La fixation au sol est fonction du support et laissée à l'appréciation de l'installateur.

LIPPI
SOLUTIONS DE CLÔTURE

LIPPI SIEGE SOCIAL

La Fouillouse - 16440 Mouthiers-sur-Boëme
Tel. 05 45 67 96 83 - Fax : 05 45 67 83 71

 www.lippi.fr

Distribué par :