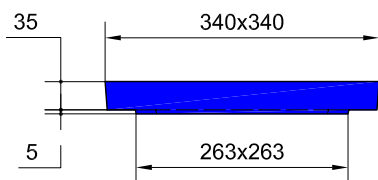


BOITE PLUVIALE RP25 Int. 27x27 H23 A EMBOITEMENT



COUVERCLE NON ARME POUR BOITE PLUVIALE RP25

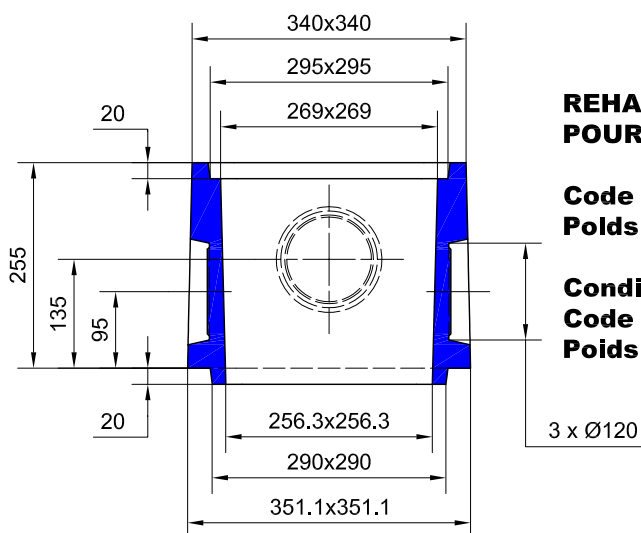
Code Article : 240155

Poids : 9 Kg

Conditionnement : 54 / palette

Code palette : 240156

Poids palette : 486 Kg



REHAUSSE A EMBOITEMENT H : 25,5 POUR BOITE PLUVIALE RP25

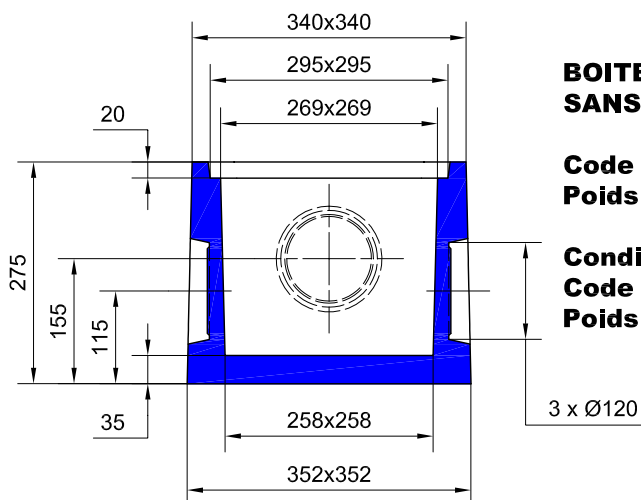
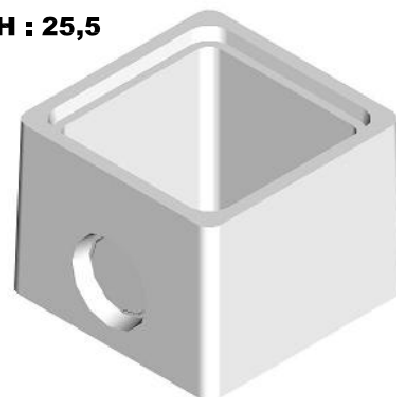
Code Article : 240170

Poids : 29 Kg

Conditionnement : 36 / palette

Code palette : 240171

Poids palette : 1044 Kg



BOITE PLUVIALE RP25 Int. 27x27 H23 SANS COUVERCLE

Code Article : 240150

Poids : 35 Kg

Conditionnement : 36 / palette

Code palette : 240152

Poids palette : 1260 Kg



S.A. R.THEBAULT

Siège social et usine : ZI de Saint-Eloi - Plouédern - 29800 LANDERNEAU

Tél. 02 98 21 63 63 - Fax : 02 98 21 34 11

Usines à : Maunon (56430) et Verneuil S/Avre (27130)