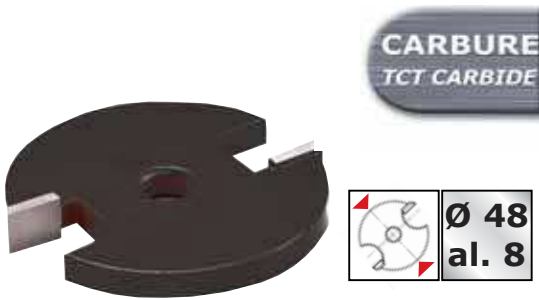


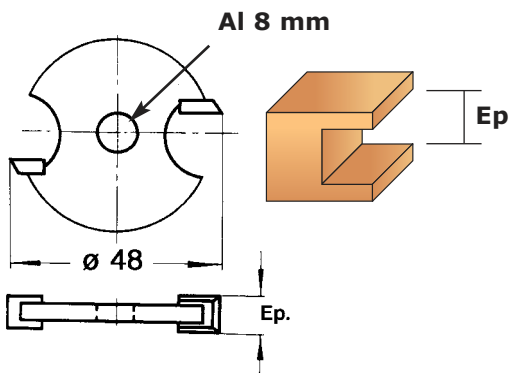
DISQUES À RAINER CARBURE 2 COUPES POUR ARBRE PORTE-DISQUE

• TCT SLOT CUTTER



Permet, en combinant plusieurs disques, de réaliser des rainures, feuillures et languettes de différentes épaisseurs. Adaptable sur arbre ci-dessous.

To be mounted on the shank below by combining various slot cutters, the slot can be enlarged.



Ø	al	Ep	Code	Prix HT €
48	8	1,5	4708.715.00	20,80
48	8	2,0	4708.720.00	20,80
48	8	2,5	4708.725.00	20,80
48	8	3,0	4708.730.00	20,80
48	8	3,5	4708.735.00	20,80
48	8	4,0	4708.740.00	20,80
48	8	5,0	4708.750.00	20,80
48	8	6,0	4708.760.00	20,80

ARBRE PORTE-DISQUE

• ADAPTATOR



Pour adaptation des disques à rainer cat. 4708, en alésage de 8 mm.
For slot cutter 4708, bore 8 mm.



S = Ø queue
S = Ø shank

Ø	Code S=6	Code S=8	Prix HT €
22	4726-700-00	4728.700.00	18,40

RECHANGÉ

Désignation	Code	Prix HT €
ROULEMENT / BALL BEARING		
Ø 22	890.002.09	4,21