

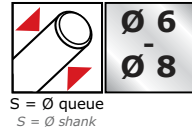
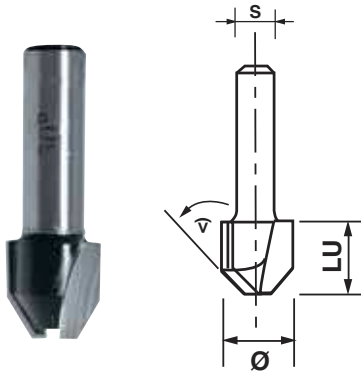
MÈCHE D'AFFLEUREUSE COMBINÉE CARBURE 2 COUPES

• TCT BEVEL TRIMMING BITS

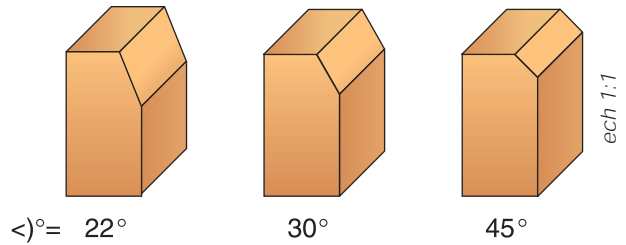


Permet de chanfreiner ou bien de combiner un affleurement droit avec un chanfrein.

For chamfering with a flat continuing edge, trimming or bevelling.



Ø	LU	α°	Code S=6	Code S=8	Prix HT €
12	13	22°	4656.722.00	4658.722.00	23,35
12	13	30°	4656.730.00	4658.730.00	23,35
12	13	45°	4656.745.00	4658.745.00	23,35



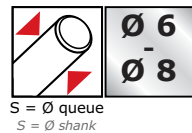
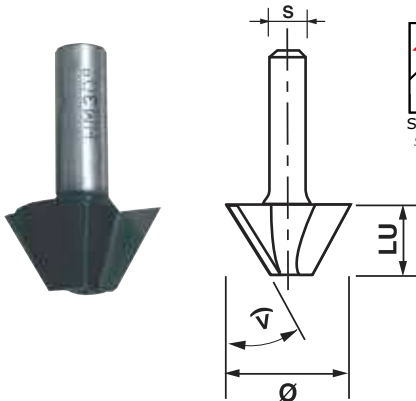
MÈCHE D'AFFLEUREUSE À CHANFREINER CARBURE 2 COUPES

• TCT BEVEL TRIMMING BITS



Permet de chanfreiner des chants.

For chamfering work piece.



Ø	LU	α°	Code S=6	Code S=8	Prix HT €
24	14	15°	4666.715.00	4668.715.00	30,70
24	12	30°	4666.730.00	4668.730.00	31,90
24	9	45°	4666.745.00	4668.745.00	31,90

