

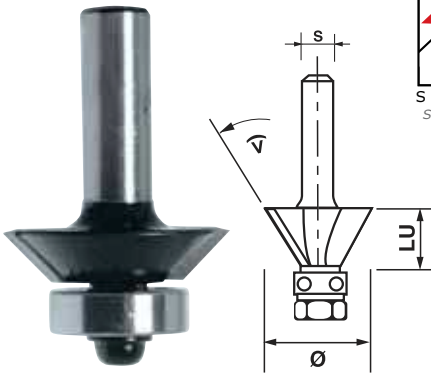
### MÈCHE D'AFFLEUREUSE À CHANFREINER CARBURE 2 COUPES AVEC GUIDE À BILLES

• TCT BEVEL TRIMMING BITS WITH BALL BEARING GUIDE

CARBURE  
TCT CARBIDE

Permet de chanfreiner des chants en suivant un gabarit.

*For chamfering work piece following template on bottom of the wood.*



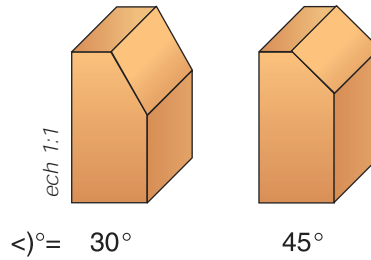
	Ø 6
	Ø 8

S = Ø queue  
S = Ø shank

Ø	LU	<math>\angle</math>°	Code S=6	Code S=8	Prix HT €
26	8,5	30°	4696.730.00	4698.730.00	30,70
27	5,5	45°	4696.745.00	4698.745.00	30,70

#### RECHANGE

Désignation	Code	Prix HT €
ROULEMENT / BALL BEARING		
Ø 16	890.002.03	4,21



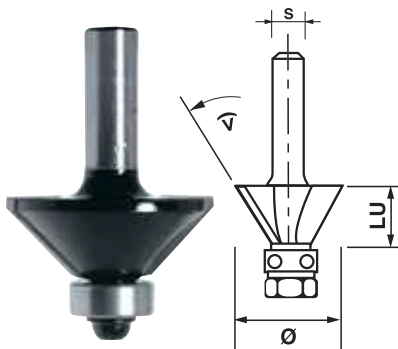
### MÈCHE D'AFFLEUREUSE À CHANFREINER CARBURE 2 COUPES AVEC GUIDE À BILLES

• TCT BEVEL TRIMMING BITS WITH BALL BEARING GUIDE

CARBURE  
TCT CARBIDE

Permet de chanfreiner des chants en suivant un gabarit.

*For chamfering work piece following template on bottom of the wood.*



	Ø 6
	Ø 8

S = Ø queue  
S = Ø shank

Ø	LU	<math>\angle</math>°	Code S=6	Code S=8	Prix HT €
19	13	15°	4686.719.00	4688.719.00	28,25
22	13	25°	4686.722.00	4688.722.00	30,70
32	12	45°	4686.732.00	4688.732.00	31,90
45	20	45°	4686.745.00	4688.745.00	39,20

#### RECHANGE

Désignation	Code	Prix HT €
ROULEMENT / BALL BEARING		
Ø 12,7	890.002.08	4,21

