

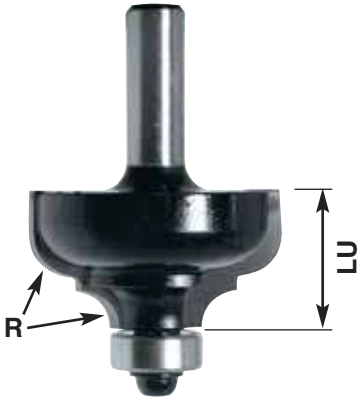
### MÈCHE PROFIL POUR MOULURES DÉCORATIVES CARBURE 2 COUPES AVEC GUIDE À BILLES

• TCT OGEE BITS WITH BALL BEARING GUIDE



Permet de réaliser des moulures décoratives en suivant un gabarit.

Create decorative edge profile following a template.

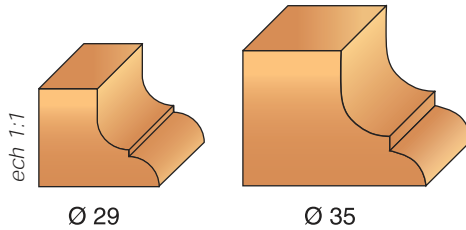


S = Ø queue  
S = Ø shank

Ø	LU	R1	R2	Code S=8	Prix HT €
29	13	4	4	4488.704.00	40,55
35	19	6,4	4,8	4488.706.00	49,05

#### RECHANGE

Désignation	Code	Prix HT €
ROULEMENT / BALL BEARING		
Ø 12,7	890.002.08	4,21



### MÈCHE PROFIL POUR MOULURES DÉCORATIVES CARBURE 2 COUPES AVEC GUIDE À BILLES

• TCT OGEE BITS WITH BALL BEARING GUIDE



Permet de réaliser des moulures décoratives en suivant un gabarit.

Create decorative edge profile following a template.



S = Ø queue  
S = Ø shank

Ø	LU	R	Code S=8	Prix HT €
33	13	4	4498.704.00	45,35
43	19	6,4	4498.706.00	49,05

#### RECHANGE

Désignation	Code	Prix HT €
ROULEMENT / BALL BEARING		
Ø 12,7	890.002.08	4,21

