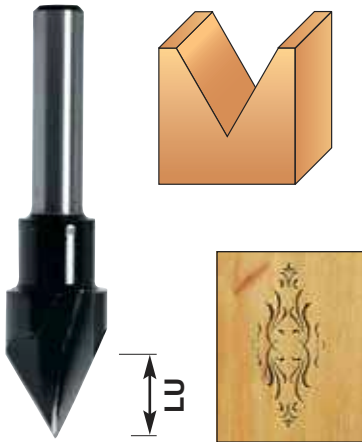


### MÈCHE À POINTE LASER À 60° ACIER 3 COUPES

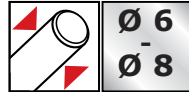
• HSS SIGNMAKING BITS



**Acier HSS**  
**HSS Steel**

Mèche à écrire 3 coupes, permet de réaliser des ornements et des chanfreins à 30° sans bavure.

*With three sharp cutting edge, to engrave or create a 30° bevel.*

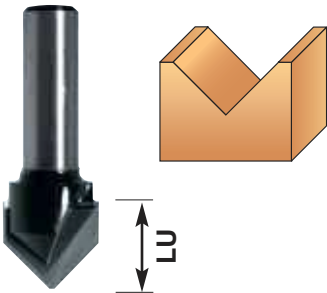


S = Ø queue  
S = Ø shank

Ø	LU	Code S=6	Code S=8	Prix HT €
15	13	4316-700-00	4318.700.00	<b>31,90</b>

### MÈCHE PROFIL À RAINURE EN "V" À 90° CARBURE 2 COUPES

• TCT "V" 90° GROOVE BITS



**CARBURE**  
**TCT CARBIDE**

Appelées également mèches à écrire, les mèches en "V" permettent de réaliser divers ornements ou même un assemblage par pliage pour réaliser des boîtes.

*To create highlighted lettering and engraving.*

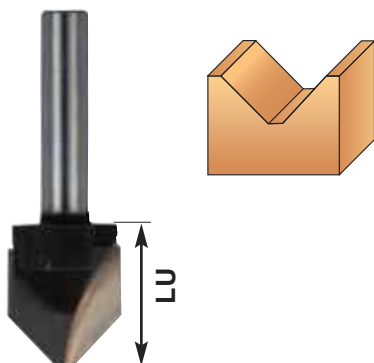


S = Ø queue  
S = Ø shank

Ø	LU	Code S=6	Code S=8	Prix HT €
10	13	4296.710.00	4298.710.00	<b>24,55</b>
14	13	4296.714.00	4298.714.00	<b>25,75</b>
16	13	-	4298.716.00	<b>34,40</b>

### MÈCHE PROFIL À PLIER EN V CARBURE 2 COUPES POUR "ALUCOBOND®"

• V GROOVE BITS "ALUCOBOND®"



**Acier HSS**  
**HSS Steel**

Appelées également mèches à écrire, les mèches en "V" permettent de réaliser divers ornements ou même un assemblage par pliage pour réaliser des boîtes.

Recommandé pour le travail de matériaux composite, ALUCOBOND®

*For fast, clean grooving work on flat surfaces. Ideal for signs.*



S = Ø queue  
S = Ø shank

Ø	Ø 2	<°	S	Code	Prix HT €
20	3	90°	8	4328.700.90	<b>80,15</b>
20	2	135°	8	4328.700.13	<b>80,15</b>

