

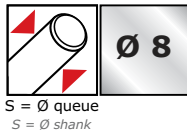
MÈCHE D'ASSEMBLAGE CARBURE 2 COUPES AVEC GUIDE À BILLES

• TCT FINGER JOINT BITS WITH BALL BEARING GUIDE

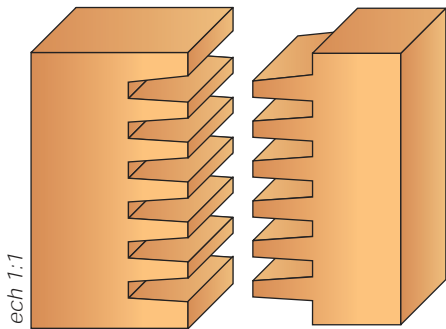


Les mèches d'assemblage à dentures multiples permettent de réaliser des assemblages solides offrant de grandes surfaces de collage.

Makes strong end to end joints maximizing glue surface.



Ø	LU	Prof	Code	Prix HT €
35	38	8	4398.700.00	75,75



RECHANGE		Prix HT €
Désignation	Code	
ROULEMENT / BALL BEARING		
Ø 19	890.002.04	4,21

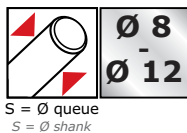
JEUX DE MÈCHES D'ASSEMBLAGE POUR PROFIL ET CONTRE-PROFIL CARBURE 2 COUPES AVEC GUIDE À BILLES

• TCT STICK AND NAIL ASSEMBLY BITS WITH BALL BEARING GUIDE

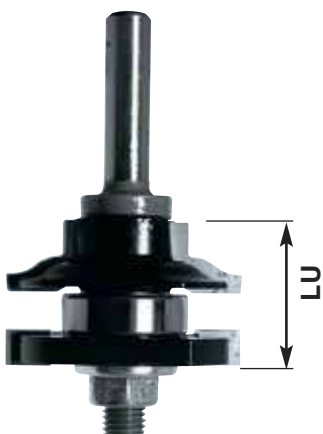


Permet l'assemblage parfait du montant et de la traverse des cadres moulurés des portes à panneaux. Le roulement permet le guidage de la mèche sur les traverses chantournées.

Create smooth perfect joints.



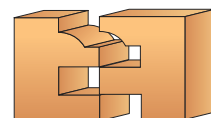
Ø	LU	Pos.	Code S=12	Code S=8	Prix HT €
41	25	N°1	4392-700-01	4398.700.01	111,80
41	25	N°3	4392-700-03	4398.700.03	111,80



RECHANGE		Prix HT €
Désignation	Code	
ROULEMENT / BALL BEARING		
Ø 22	890.002.09	4,21



N° 1



N° 3