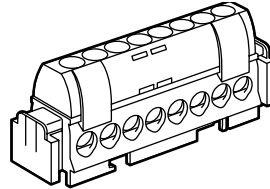
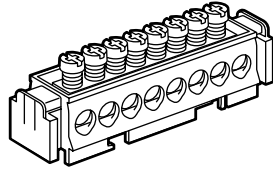
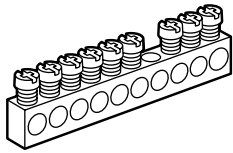


Borniers de répartition

Référence(s) : 048 01/03/05/06/07/12/14/20/22/24/25/26/28
 048 30/32/34/35/36/38/40/42/44/45/46/48/50
 048 52/54/55/56/58



SOMMAIRE

Page

1. Gamme	1
2. Encombrement	1
3. Caractéristiques électriques	1
4. Conformité	1
5. Caractéristiques mécaniques	1
6. Mise en oeuvre	1-2-3

1. GAMME

- Borniers à visser
- Borniers universels sur support
- Borniers IP 2, phase, neutre, terre
- Bornier de repiquage

2. ENCOMBREMENT

• Borniers à visser

	Long. en mm
réf. 048 01	45
réf. 048 03	73
réf. 048 05	122
réf. 048 06	157
réf. 048 07	192

• Borniers universels sur support

	Long. en mm
réf. 048 20	47
réf. 048 22	75
réf. 048 24	113
réf. 048 25	141
réf. 048 26	176
réf. 048 28	276

• Borniers IP 20

	Terre (vert)	Neutre (bleu)	Phase (noir)	Long. en mm
réf. 048 30	048 40	048 50	47	
réf. 048 32	048 42	048 52	75	
réf. 048 34	048 44	048 54	113	
réf. 048 35	048 45	048 55	141	
réf. 048 36	048 46	048 56	176	
réf. 048 38	048 48	048 58	276	

• Bornier de repiquage

	Long. en mm
réf. 048 12	54

• Bornier tri + N

	Long. en mm
réf. 048 14	227

3. CARACTERISTIQUES ELECTRIQUES

100 A maxi
 400 V_~
 Icc = 10 kA efficace
 IPK = 17 kA crête

4. CONFORMITE

Conformes à la norme IEC 998-2-1

5. CARACTERISTIQUES MECANIQUES

5.1 Condition d'environnement

Température d'utilisation : - 5° C à + 40° C
 Température de stockage : - 25° C à + 70° C
 Tenue mécanique : IK 04

5.2 Matières

Capot	Polycarbonate	Masse volumique	1,18 à 1,25
		Module de flexion	2,20 GPa
		Fil incandescent	850° C / 30 s
		Indice d'oxygène	≥ 34
Socle	Polycarbonate	Coloris	Noir RAL 9017 Bleu RAL 5012 Vert RAL 6024
		Masse volumique	1,22 à 1,28
		Module de flexion	> 2,20 GPa
		Fil incandescent	960° C / 30 s
Socle Long. 276 mm	Polycarbonate	Indice d'oxygène	= 30
		Coloris	Gris RAL 7037
		Masse volumique	1,33 à 1,37
		Module de flexion	> 5,00 GPa
Vis		Fil incandescent	960° C / 30 s
		Indice d'oxygène	= 33
Plot		Coloris	Gris RAL 7016
			Acier zingué bichromaté
			Laiton

6. MISE EN OEUVRE

6.1 Fixation

Fixation des borniers sur support et borniers IP 20

Nombre de connexions	Sur barreau 12 x 2	Sur rail Ω Euro 022	Par vis en extrémité	Sur support répartiteur
4	oui	non ⁽¹⁾	non	oui
8	oui	oui	non	oui
13	oui	oui	non	oui
17	oui	non ⁽²⁾	non	oui
22	oui	non ⁽²⁾	non	oui
35	oui	non ⁽²⁾	oui	non ⁽³⁾

⁽¹⁾ Trop court

⁽²⁾ Longueur supérieure à la hauteur d'un appareil Lexic modulaire

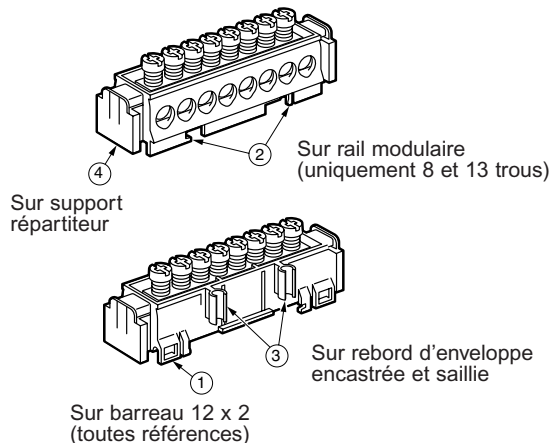
⁽³⁾ Montage possible mais déconseillé

Borniers de répartition

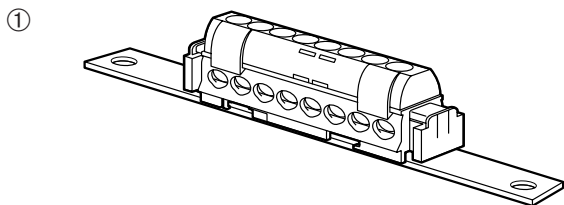
Référence(s) : 048 01/03/05/06/07/12/14/20/22/24/25/26/28
048 30/32/34/35/36/38/40/42/44/45/46/48/50
048 52/54/55/56/58

6. MISE EN OEUVRE (suite)

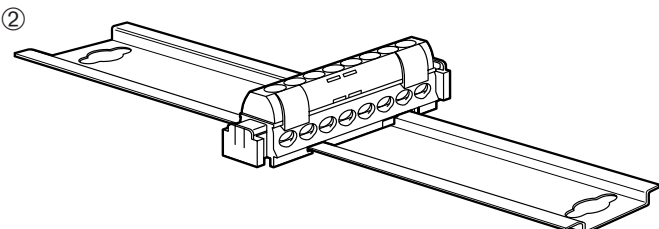
6.1 Fixation (suite)



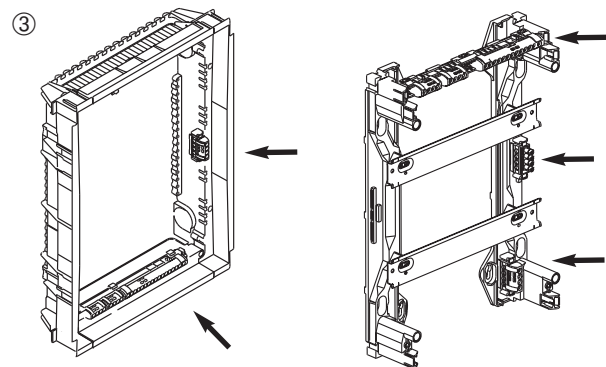
Sur barre 12 x 2 pour toutes les références (avec support isolant)



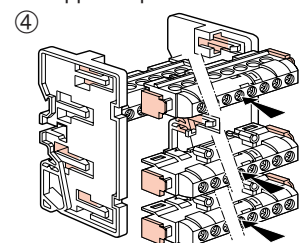
Sur rail symétrique EN 50-022 pour les réf. 048 22/24/32/34/42/44/52/54 ou pour toutes les références avec support avec l'adaptateur réf. 048 11



Directe dans l'enveloppe (coffrets XL et coffrets encastrés nouveaux modèles)



Sur support répartiteur

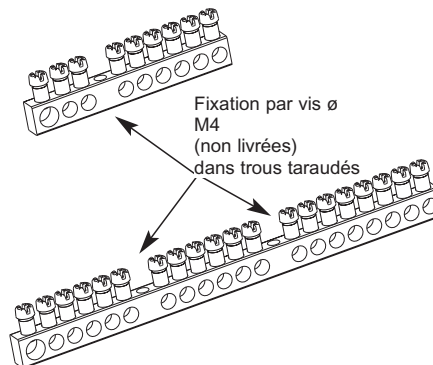


6. MISE EN OEUVRE (suite)

6.1 Fixation (suite)

Borniers à visser

Nbre de connexions	Fixation	Entraxe
5	vis M4 x 1	
9	vis M4 x 1	
15	vis M4 x 2	49 mm
20	vis M4 x 2	49 mm
25	vis M4 x 2	49 mm



6.2 Raccordement

• Borniers à visser

	Arrivée grande capacité 6 à 25 mm ² (1)	Départ capacité 1,5 à 16 mm ² (2)
réf. 048 01	1	4
réf. 048 03	1	8
réf. 048 05	1	14
réf. 048 06	1	19
réf. 048 07	1	24

• Borniers universels sur support

	Arrivée grande capacité 6 à 25 mm ² (1)	Départ capacité 1,5 à 16 mm ² (2)
réf. 048 20	-	4
réf. 048 22	-	8
réf. 048 24	1	12
réf. 048 25	1	16
réf. 048 26	1	21
réf. 048 28	2	33

• Borniers IP 2

	Terre (vert)	Neutre (bleu)	Phase (noir)	Arrivée grande capacité 6 à 25 mm ² (1)	Départ capacité 1,5 à 16 mm ² (2)
réf. 048 30	048 40	048 50		-	4
réf. 048 32	048 42	048 52		-	8
réf. 048 34	048 44	048 54		1	12
réf. 048 35	048 45	048 55		1	16
réf. 048 36	048 46	048 56		1	21
réf. 048 38	048 48	048 58		2	33

• Bornier de repiquage

	Arrivée grande capacité 6 à 25 mm ²
réf. 048 12	4

• Bornier tri + N (3 noirs + 1 bleu)

		Arrivée grande capacité 6 à 25 mm ² (1)	Départ capacité 1,5 à 16 mm ² (2)
réf. 048 14	1 N 3 phases	1 -	12 4

(1) sans embout (2,5 à 16 mm² avec embout)

(2) sans embout (0,75 à 10 mm² avec embout)

6. MISE EN OEUVRE (suite)

6.2 Raccordement (suite)

• Outils nécessaires

Tournevis lame plate \varnothing 5,5 mm

Tournevis cruciforme Pz 2

Couple de vissage : 3 à 5 cm/kg

Couple de serrage :

- maxi : 35 cm/kg

- conseillé : 25 cm/kg

• Repérage

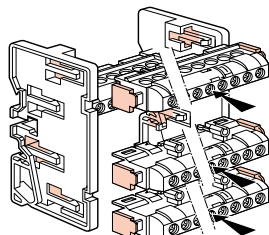
Identification de la fonction à l'aide des repères Duplix à chaque extrémité du support et sur le capot

• Accessoires

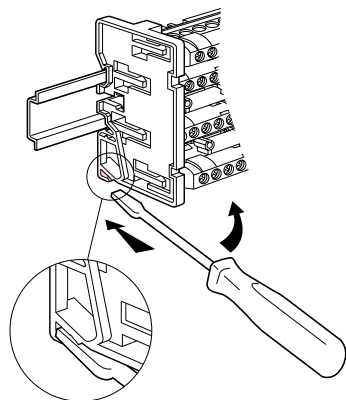
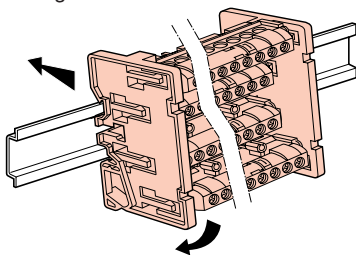
Possibilité d'associer jusqu'à 4 borniers de même dimensions

Pour composer un répartiteur à l'aide du support réf. 048 10

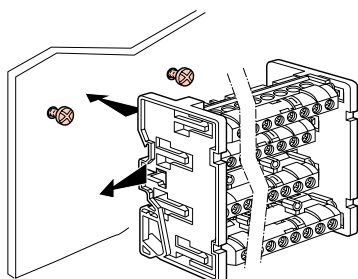
(déconseillé avec les borniers réf. 048 28/38/48/58)



Montage sur rail



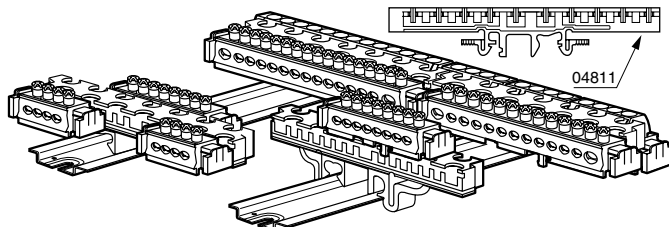
Montage sur platine



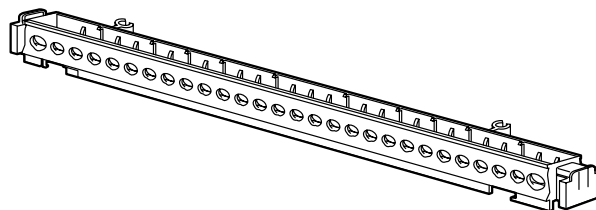
6. MISE EN OEUVRE (suite)

6.2 Raccordement (suite)

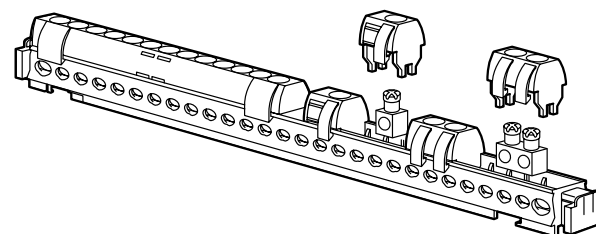
- Support pour rail  et  réf. 048 11



- Support vide 28 trous réf. 048 18



- Borniers Dominos : 1 trou réf. 048 61
2 trous réf. 048 62



- Barreau plat 12 x 2 au mètre réf. 048 19

