

FICHE TECHNIQUE

Conforme aux DTU 40-35 du CSTB et Avis technique du CSTB.

**PONTETS PLASTIQUES
SUPPORTS D'ONDE**

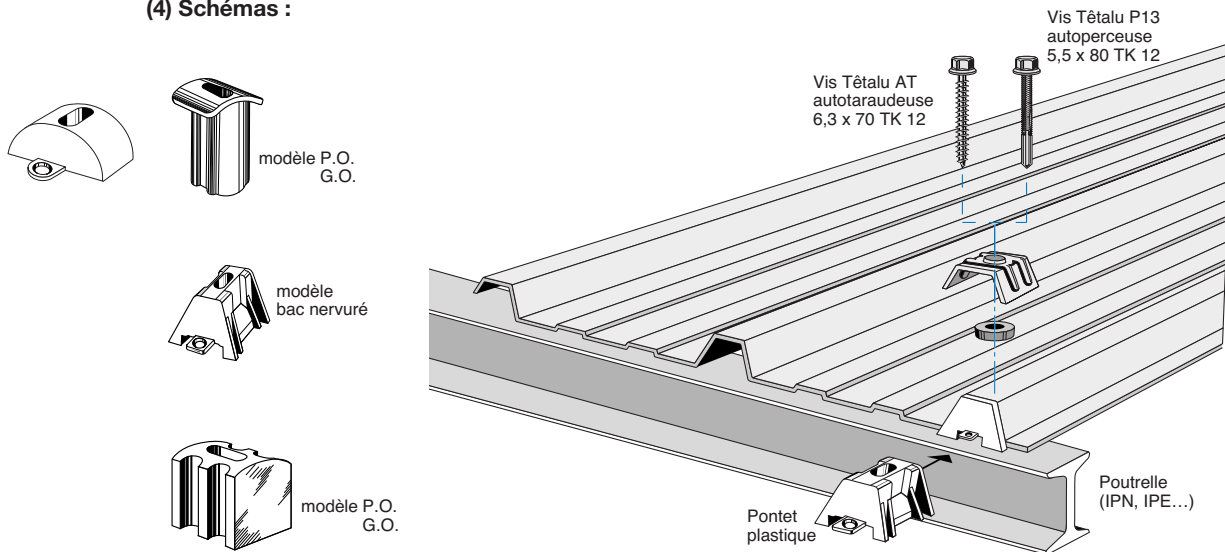
Cales de nervures pour plaques translucides.

(1) **Dénomination** : Pontets plastiques supports d'onde

(2) **Nom et adresse de la société** : Ets FAYNOT - 08800 THILAY - France

(3) **Nom et adresse de l'usine productrice** : Ets FAYNOT - 08800 THILAY - France

(4) **Schémas** :



Les pontets évitent l'affaissement des ondes ou nervures des plaques translucides sous l'effet de la pluie, neige etc...

(5) **Caractéristiques du matériau** :

Les pontets sont réalisés en injection plastique.
La matière est le Polyéthylène haute densité (HDPE).

(6) **Caractéristiques mécaniques** :

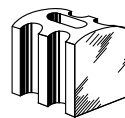
Résistance maxi : 300-500 MPa.

(7) **Dimensions** :



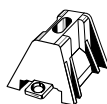
Pontet modèle ordinaire plastique

| Profil | Réf. |
|---------------|----------|
| P.O. 76 x 18 | 7718-40 |
| G.O. 177 x 51 | 17751-37 |



Pontet modèle renforcé en plastique

| Profil | Réf. |
|-------------------|----------|
| P.O. 76 x 18 | 7618-40 |
| G.O. 177 x 51 | 17751-40 |
| Gréca H = 18 | 2518-40 |
| Nervaclair H = 29 | 24729-40 |
| Nergal 840 H = 25 | 4025-40 |



Pontet plastique pour bac nervuré

| Haut. profil | Réf. |
|--------------|---------|
| H = 34 | 4034-40 |
| H = 39 | 4039-40 |
| H = 44 | 4044-40 |