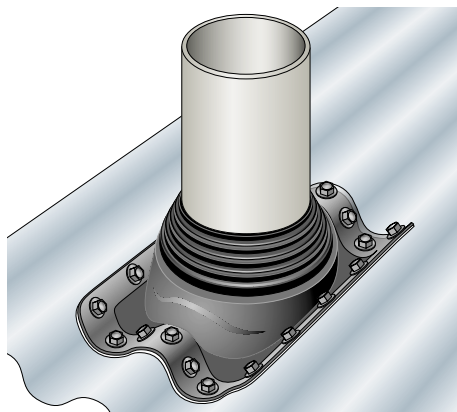


Conforme au DTU 40.35 du CSTB.	FICHE TECHNIQUE	Pour sorties de toiture simple sur plaques ondulées et nervurées.
	MANCHON STANDARD "FENOFLASH"	

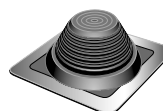
(1) **Dénomination** : Manchon "FENOFLASH" standard

(2) **Nom et adresse de la société** : Ets FAYNOT - 08800 THILAY

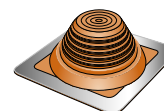
(4) **Schémas** :



Manchon EPDM



Manchon silicone



(5) **Caractéristiques du matériau** :

	EPDM	SILICONE
Résistance au vieillissement à l'ozone	70 heures à 500 pphm à 100 °F	70 heures à 500 pphm à 100 °F
Résistance à la chaleur	100 °C en continu. 135 °C en intermittent	220 °C en continu. 260 °C en intermittent
Température minimum	- 55 °C	- 74 °C
Résistance à flamme horizontale	Z3	Z3
Matière embase	Aluminium déformable	Aluminium déformable

(6) **Caractéristiques mécaniques** :

	EPDM	SILICONE
Résistance maximum à la traction	10 MPa	5 MPa
Taux de compression maxi	25 %	50 %
Dureté DIDC (shore)	55	55

(7) **Dimensions** :

Dim. tuyau (mm)	6-50	32-76	6-102	76-152	102-178	127-228	152-280	178-330	254-467	330-660
Dim. embase carrée (mm)	114	152	203	254	279	305	356	432	635	850
Dim. ouverture supérieure (mm)	fermée	21	fermée	64	89	102	127	152	203	250
Réf. EPDM	1-14	2-14	3-14	4-14	5-14	6-14	7-14	8-14	9-14	10-14
Réf. silicone	11-14	12-14	13-14	14-14	15-14	16-14	17-14	18-14	19-14	20-14

