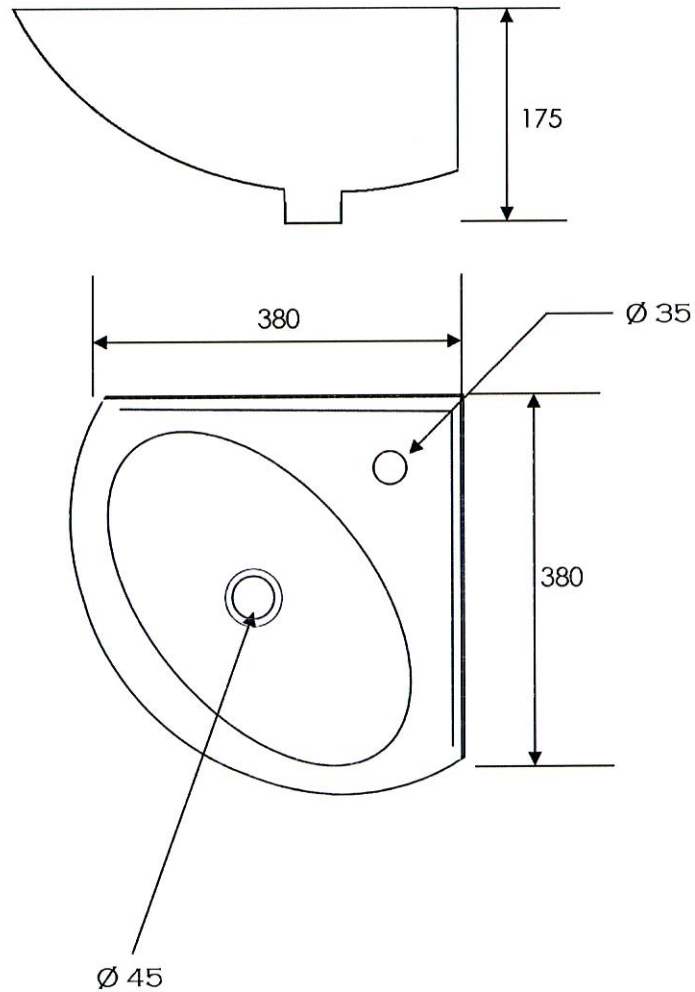


# FICHE TECHNIQUE

**MODELE:** LAVE MAINS D'ANGLE

**FAMILLE:** LAVE MAINS



Cotes en mm



**GODART DISTRIBUTION**

62220 Carvin - France

Tél. : 33 (0) 3 21 79 16 79 \* Fax : 33(0) 3 21 74 13 33

[www.godart-distribution.com](http://www.godart-distribution.com) \* Email: [contact@godart-distribution.com](mailto:contact@godart-distribution.com)

Reproduction partielle ou complète interdite