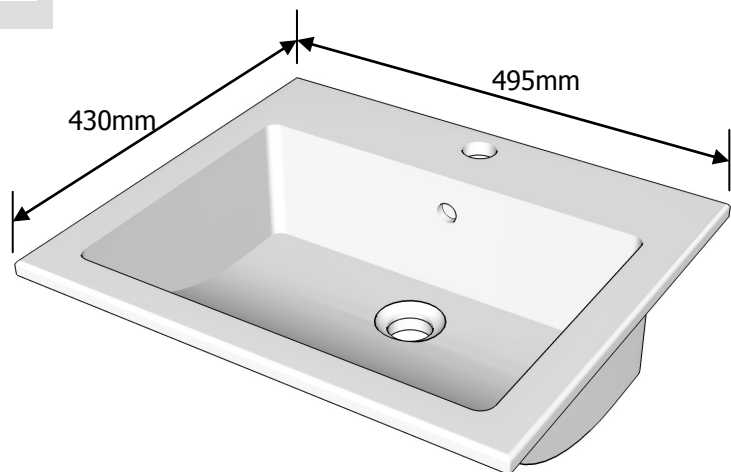
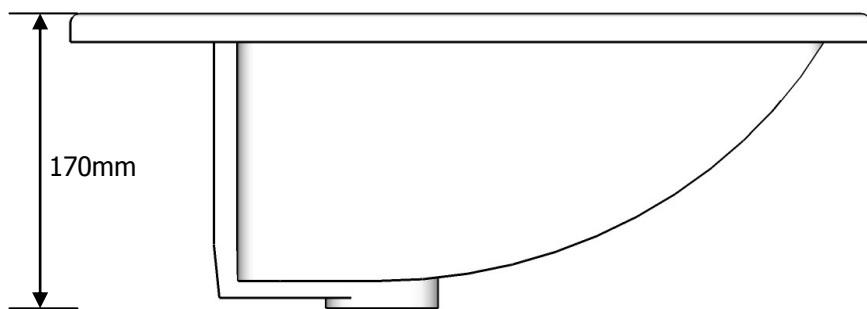


# Montage de la vasque

**1**

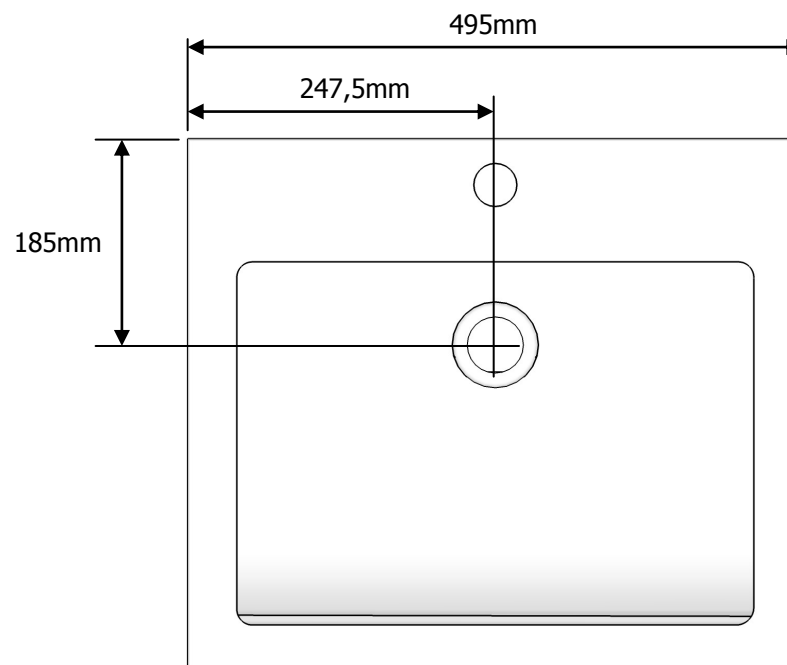


**2**



Réf: Keo-Ment

**3**



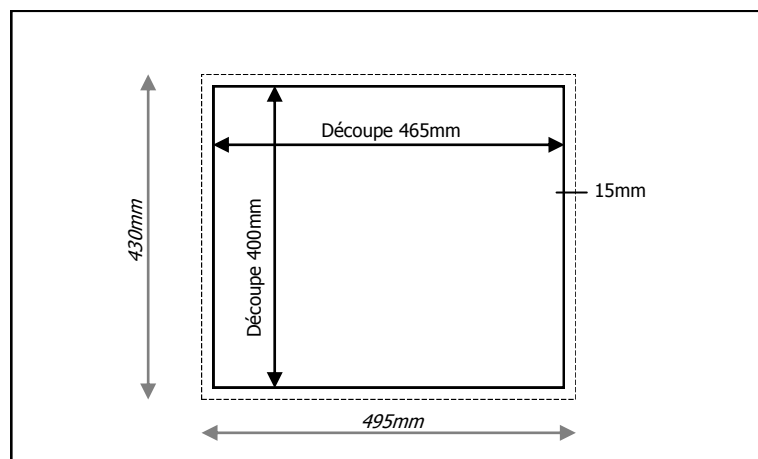
1- monter le robinet sur la vasque

2- monter la bonde



# Montage de la vasque

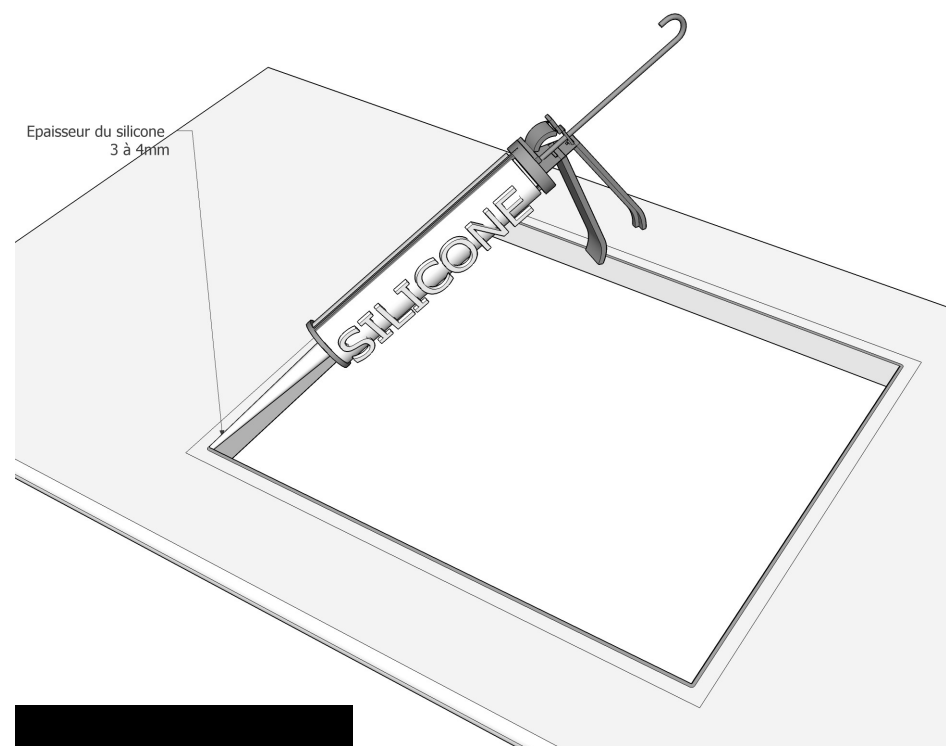
4



Dimensions découpe ———

Dimensions vasque - - - -

5



3— poser la vasque bien caler sa position, laisser sécher selon indication technique du silicone.