

Bi-Métal

Pro WOOD

FA

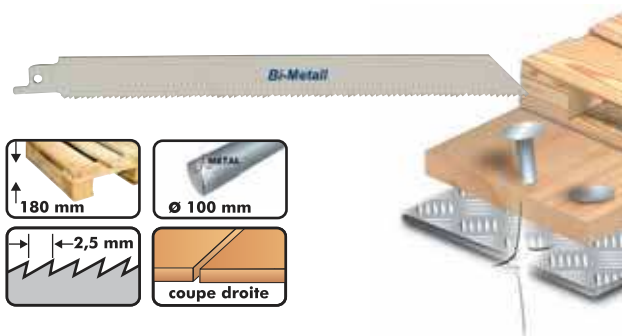


long. utile
280 mm

Coupe rapide affleurante des bois avec clous, des tubes et des profilés en acier

Fast and flush cut in wood with nails and metal sheet and pipe.

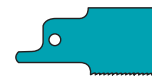
Désignation	Code	Prix HT €
Carte de 5 lames	7711.05	23,95



Bi-Métal

Pro WOOD

FA

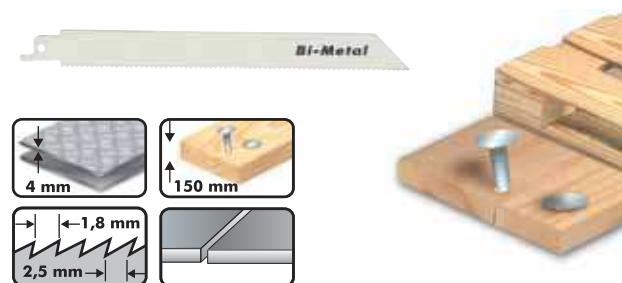


long. utile
210 mm

Pour réparation de palettes, bois avec clous/métal, tôles métalliques, tuyaux, profilés en aluminium, coupe à ras (lame flexible).

Ideal for pallet. Flexible and break resistant.

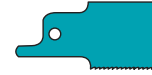
Désignation	Code	Prix HT €
Carte de 5 lames	7705.05	21,05
Boîte de 100 lames	7705	289,40



Bi-Métal

Pro METAL

FA

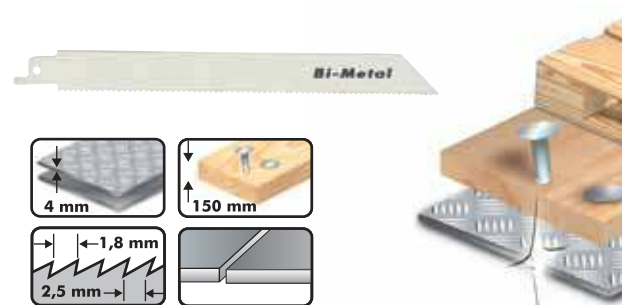


long. utile
180 mm

Coupe affleurante des bois avec clous, palettes, des tubes et des profilés en acier.

Variable pitch, straight and flush cut in wood with nails, metal sheet and pipe.

Désignation	Code	Prix HT €
Boîte de 100 lames	7713	278,25



Bi-Métal

Pro METAL

FA



long. utile
180 mm

Coupe affleurante des bois avec clous, palettes, des tubes et des profilés en acier.

Variable pitch, straight and flush cut in wood with nails, metal sheet and pipe.

Désignation	Code	Prix HT €
Carte de 5 lames	7713.05VARIO	21,05
Boîte de 100 lames	7713VARIO	295,70

Variable

LÉGENDE

matière

Bi-Métal
Chrome Vanadium
Acier HSS
M35 Steel

denture

AD Affûtée Dépouillée
AA Affûtée Avoyée
FA Fraisée Avoyée
HM Plaquettes carbure
FO Fraisée Ondulée