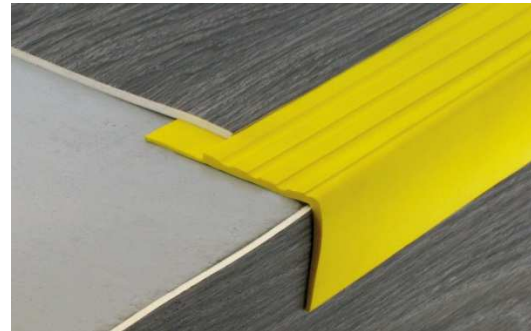




FT130 – Nez de marche PVC (marches droites)

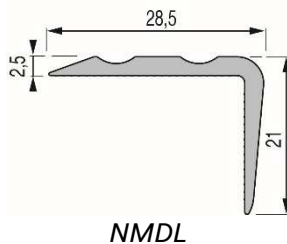


Pose rapportée

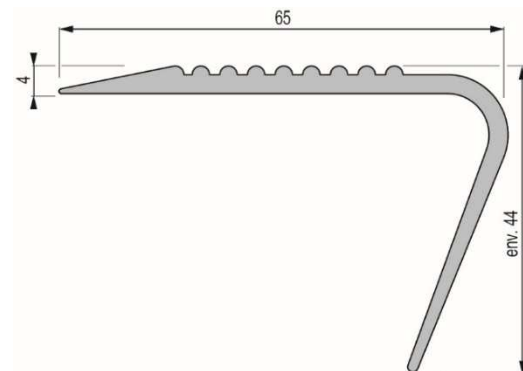


Pose encastrée

Modèles en pose rapportée :

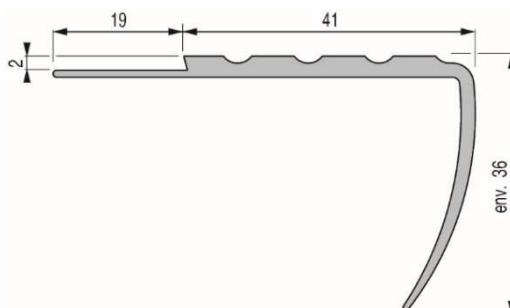


NMDL

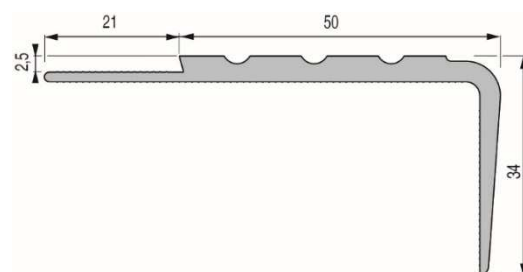


NMDR

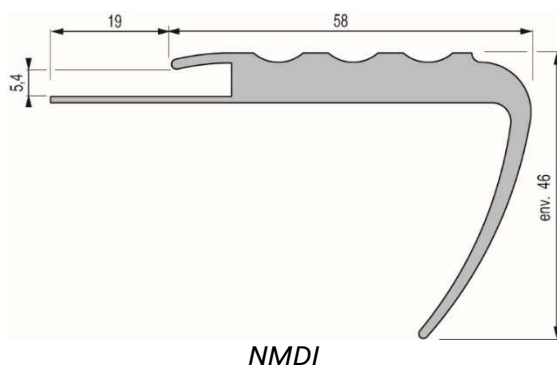
Modèles en pose encastrée :



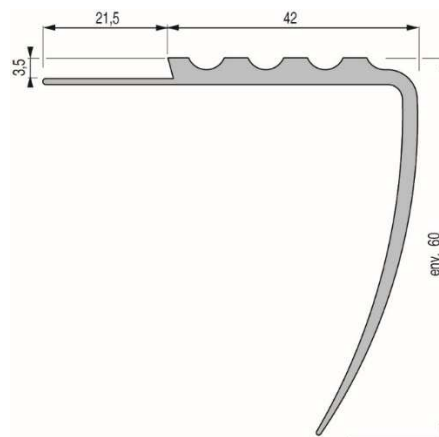
NMC



NMDB



NMDI



NMRB

Descriptif

Nez de marche en PVC souple.

Sécurisent les escaliers en réduisant les risques de glissade, protègent et rénovent les supports.

Fixation : à coller.

Pose encastrée (en même temps que le revêtement) ou pose rapportée (sur un revêtement déjà posé ou directement sur la marche), selon le modèle.

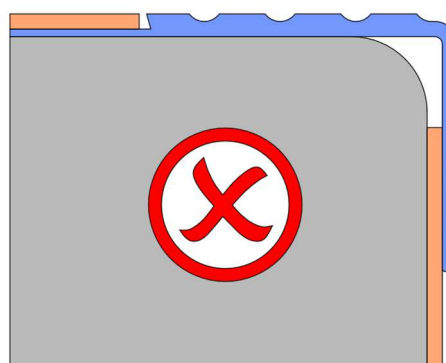
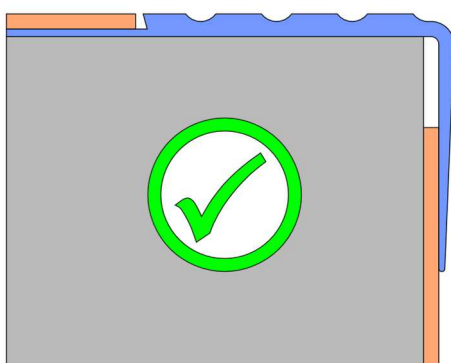
Cintrables à chaud sur chantier.

Domaine d'emploi

Utilisation à l'intérieur uniquement

Uniquement sur des marches droites (sans arrondi dans l'angle)

Trafic domestique



Matière

PVC souple :

Tolérances d'extrusion (pour une température de 20° C) :

- +/- 2 mm en largeur du plat de marche
- +/- 2 mm en hauteur de jupe
- +/- 0,5 mm sur l'épaisseur
- +/- 0,2 mm en hauteur de pince (modèle NMDI)

Références

Modèle	Couleur	Longueur	Réf.
NMDL	Noir	3.00 m	23 00 92
	Gris	3.00 m	23 00 57
NMDR	Noir	3.00 m	23 06 92
		1.70 m	72 16 13
	Gris	3.00 m	23 06 57
		1.70 m	72 15 13
	Marron	3.00 m	23 06 19
		1.70 m	72 17 13
	Jaune	3.00 m	23 06 22
Blanc	3.00 m	23 06 10	
NMDI	Noir	3.00 m	23 08 92
	Gris	3.00 m	23 08 57
NMC	Noir	3.00 m	23 03 92
		1.70 m	72 07 13
	Gris	3.00 m	23 03 57
		1.70 m	72 04 13
	Marron	1.70 m	72 06 13
Beige	1.70 m	72 05 13	
NMDB	Noir	3.00 m	23 02 92
	Gris	3.00 m	23 02 57
NMRB	Noir	3.00 m	23 04 92
	Gris	3.00 m	23 04 57

Mise en œuvre

Stocker les profilés à la température ambiante du local à équiper pendant au moins les 24 heures précédant le chantier.

Préparation du support :

- Dépoussiérer soigneusement et éliminer totalement tout résidu de colle ou d'adhésif.
- Éliminer toute trace grasse à l'aide d'un produit dégraissant compatible avec le support : alcool isopropylique dilué type VHB Cleaner réf. 22 77 900 (voir § Options) ou acétone.
Ne pas utiliser d'essence ou de White-Spirit, car ce sont des produits gras.
- S'assurer que le support est parfaitement sec.
- S'assurer que le support est solide et ne se désagrège pas.
Ne pas appliquer par exemple sur un vieux béton ou sur un plâtre de mauvaise qualité.
- Sur support poreux, appliquer préalablement un primaire à base de résines acryliques.

Mise en œuvre :

- Recouper le profilé à la longueur voulue.
- Coller le profilé à l'aide du double-face PROFIL-TAPE P 35 (ou de la COLLE CONTACT NITRILE 3M SCOTCH-WELD™ 847) (voir § Options).
- Pose avec PROFIL-TAPE P 35 :
 - Coller l'adhésif sur la marche en prenant soin de bien le maroufler.
 - Ôter le film de protection de l'adhésif sur 30 cm environ, en évitant de poser les doigts dessus.
 - Positionner le profilé sur la marche en vérifiant qu'il soit en appui sur la contremarche.
 - Retirer progressivement le film de protection tout en pressant légèrement le profilé sur le support.
 - Une fois le film entièrement retiré, presser fermement sur toute la longueur du profilé.
- Ne jamais coller la jupe sur la contremarche.
- Modèles encastrés : poser ensuite le revêtement en butée contre le profil (ou dans la pince pour le modèle NMDI).

Entretien

Pour l'entretien journalier, utiliser des produits nettoyants neutres.

Options

VHB Cleaner

- Nettoyant-dégraissant de surface à base d'alcool isopropylique dilué
- Bouteille de 1L
- Réf. 22 77 900
- Voir FT n° 097



Double-face spécial nez de marche PVC PROFIL-TAPE P 35

- Largeur 35 mm
- Rouleaux de 25 m
- Réf. 37 46 15
- Voir FT n° 350



Colle contact nitrile 3M Scotch-Weld™ 847

- Bidon de 1 L
- Réf. 14 09 900
- Voir FT n° 497



3M et Dinac sont des marques déposées de la société 3M.

Le montage ou l'utilisation du produit 3M décrit dans le présent document implique des connaissances particulières et ne peut être réalisé que par un professionnel compétent.

AVERTISSEMENT

Avant toute utilisation, il est recommandé de réaliser des tests et/ou de valider la bonne adéquation du produit au regard de l'usage envisagé. Les informations et préconisations incluses dans le présent document sont inhérentes au produit 3M concerné et ne sauraient être appliquées à d'autres produits ou environnements. Toute action ou utilisation des produits faite en infraction de ces indications est réalisée aux risques et périls de leur auteur. Le respect des informations et préconisations relatives aux produits 3M ne dispense pas de l'observation d'autres règles (règles de sécurité, normes, procédure, etc.) éventuellement en vigueur, relatives notamment à l'environnement et aux moyens d'utilisation. Le groupe 3M, qui ne peut vérifier ni maîtriser ces éléments, ne saurait être tenu pour responsable des conséquences, de quelque nature que ce soit, de toute infraction à ces règles, qui restent en tout état de cause extérieures à son champ de décision et de contrôle. Les conditions de garantie des produits 3M sont déterminées dans les documents contractuels de vente et par les dispositions impératives applicables, à l'exclusion de toute autre garantie ou indemnité.

La société 3M Bricolage et Bâtiment se réserve le droit de modifier tout ou partie de ce document sans préavis.

3M Bricolage et Bâtiment

3M Bricolage et Bâtiment
Parc Industriel Ouest – 65 rue de Chambourg – Veyziat –
BP 2011 – 01117 Oyonnax Cedex
Tél. +33 (0) 4 74 12 05 10 – Fax +33 (0) 4 74 12 05 12
3mbricolageetbatiment@mmm.com