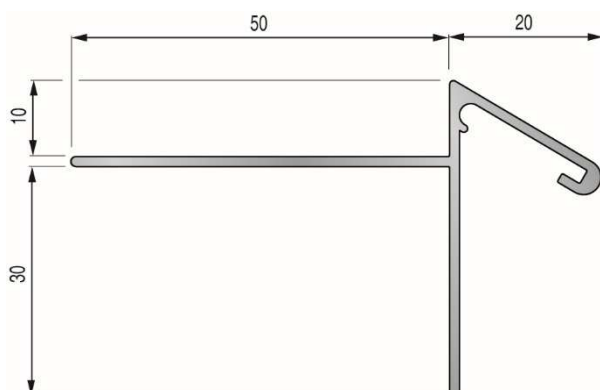


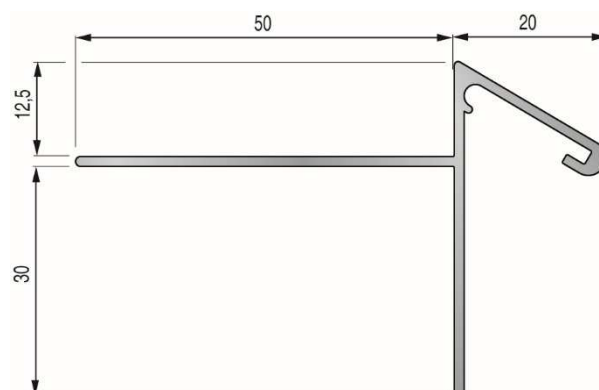
# Profils goutte d'eau

Fiche technique n° 335 / Ind. C

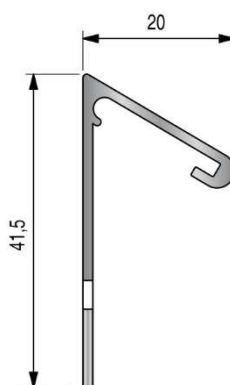
Version du 21/08/2017



**Modèle encastré 10 mm**



**Modèle encastré 12,5 mm**



**Modèle rapporté**

## DESCRIPTIF

Profils en alu anodisé permettant d'évacuer le ruissellement des eaux de pluie en façade et en nez de balcons

## DOMAINE D'EMPLOI

Usage en extérieur

## MATIÈRE

Alliage d'aluminium (nuance 6060 T5) anodisé

## RÉFÉRENCES

Modèle	Longueur	Référence
Encastré 10 mm	2,50 m	55 11 01
Encastré 12 mm		55 11 02
Rapporté		55 11 03

### MISE EN ŒUVRE

#### Modèles encastrés :

- Ces profilés se posent avant la mise en œuvre de carrelage.
- Recouper le profilé à la longueur voulue.
- Enduire le support de colle à carrelage
- Poser le profilé dans la colle fraîche et mettre à niveau.
- Poser le carrelage en réalisant un joint entre le profilé et le carrelage, à l'aide de croisillons et de mortier pour joint.
- Nettoyer immédiatement le profilé à l'aide d'une éponge propre et humide.
- Protéger les profilés jusqu'à la fin du chantier.
- En cas d'aboutage, prévoir un jeu de 2 mm pour la dilatation.

#### Modèle rapporté :

- Les profilés sont percés de 12 trous (entraxe 195 mm, 1<sup>er</sup> trou à 80 mm).
- Couper le profilé à la longueur voulue.
- Repérer les trous et percer le support.
- Insérer les chevilles.
- Visser le profilé.
- Réaliser un joint étanche entre le profilé et le revêtement.
- En cas d'aboutage, prévoir un jeu de 2 mm pour la dilatation.

### ENTRETIEN

Utiliser des produits nettoyants neutres.

Avant d'utiliser un produit à base de soude, d'acide ou d'ammoniaque, faire un essai préalable.

Attention : en contact avec des matières alcalines ou calcaires (plâtre, ciment...), l'anodisation peut se tacher. Il est donc nécessaire de protéger les profilés jusqu'à la fin du chantier.

### OPTIONS

#### Vis à tête plate cruciforme :

- Acier zingué blanc
- Ø 3,5 x 30 mm
- Boîte de 200 vis
- Réf. 39 19 00



#### Cheville nylon

- Ø 5 x 25 mm
- Sachet de 200 chevilles
- Réf. 39 60 00



### AVERTISSEMENT

Le montage ou l'utilisation du produit 3M décrit dans le présent document implique des connaissances particulières et ne peut être réalisé que par un professionnel compétent. Avant toute utilisation, il est recommandé de réaliser des tests et/ou de valider la bonne adéquation du produit au regard de l'usage envisagé. Les informations et préconisations incluses dans le présent document sont inhérentes au produit 3M concerné et ne sauraient être appliquées à d'autres produits ou environnements. Toute action ou utilisation des produits faite en infraction de ces indications est réalisée aux risques et périls de leur auteur. Le respect des informations et préconisations relatives aux produits 3M ne dispense pas de l'observation d'autres règles (règles de sécurité, normes, procédures...) éventuellement en vigueur, relatives notamment à l'environnement et moyens d'utilisation. Le groupe 3M, qui ne peut vérifier ni maîtriser ces éléments ne saurait être tenu pour responsable des conséquences, de quelque nature que ce soit, de toute infraction à ces règles, qui restent en tout état de cause extérieures à son champ de décision et de contrôle. Les conditions de garantie des produits 3M sont déterminées dans les documents contractuels de vente et par les dispositions impératives applicables, à l'exclusion de toute autre garantie ou indemnité.

La société 3M Bricolage et Bâtiment se réserve le droit de modifier tout ou partie de ce document sans préavis.

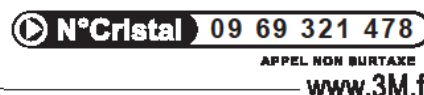
## 3M Bricolage et Bâtiment

**Siège social :** Parc Industriel Ouest – 65 rue de Chambourg – Veyziat – BP 2011 – 01117 Oyonnax Cedex  
Tél. +33 (0) 4 74 12 05 10 – Fax +33 (0) 4 74 12 05 12  
[3mbricolageetbatiment@mmm.com](mailto:3mbricolageetbatiment@mmm.com)

**Site de La Mure :** ZI du Marais – CS 30929 – 38350 La Mure d'Isère  
Tél. +33 (0) 4 76 81 14 22 – Fax +33 (0) 4 76 30 93 03  
[3mbricolageetbatiment.pro@mmm.com](mailto:3mbricolageetbatiment.pro@mmm.com)

**Site de Longvic :** 3 boulevard de Beauregard – CS 80095 – 21603 Longvic Cedex  
Tél. +33 (0) 3 80 54 70 15 – Fax +33 (0) 3 80 54 72 00

### Centre Information Clients



Fiches technique disponible en téléchargement sur :  
[www.dinac.fr](http://www.dinac.fr) > Produits > Fiches techniques