

SÉRIE W Aluminium (mural)



COUVRE-JOINT RIGIDE ALUMINIUM



LARGEUR JOINT
15-50 mm



MONTAGE
rapporté



MOUVEMENTS
tri-directionnels



USAGE
intérieur



USAGE
extérieur



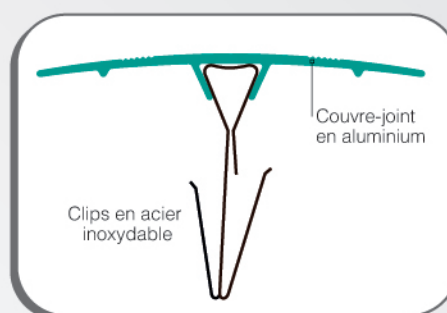
INSTALLATION
rapide & facile

Couvre-joint simple et facile à installer grâce à ses clips en acier inoxydable. En aluminium, il peut être peint à la teinte RAL de votre choix.



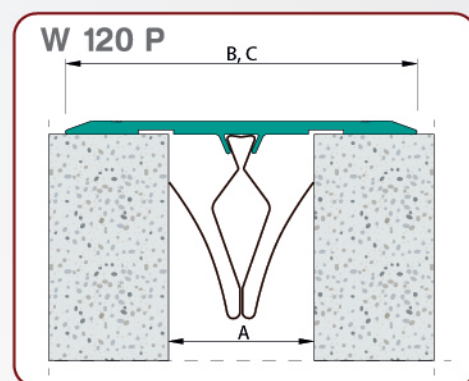
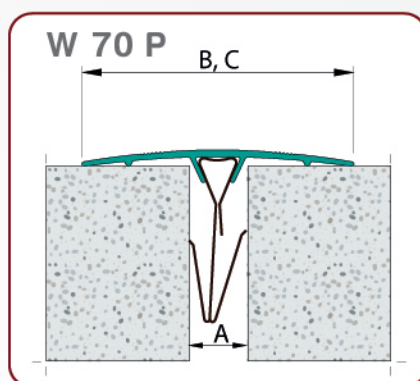
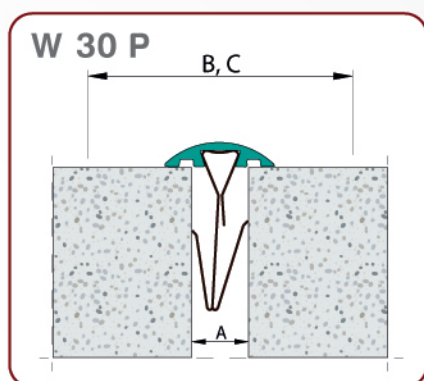
APPLICATIONS :

Rénovation ou construction neuve.



REVÊTEMENT MURAL :

Papier-peint, Acrovyn®, Bois, Enduit, Carrelage, Plaque de plâtre, Brique, Pierre, Béton



PROFILÉS ALU

CLIPS DE FIXATION ACIER

DIMENSIONS
Profilés 3 m
Unité de vente 10X3

MATÉRIAU
Aluminium

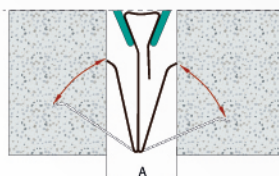
COLORIS



Anodisé naturel
SURFACES EXPOSÉES

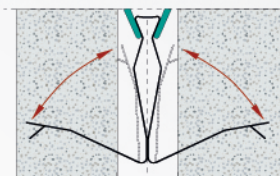


Thermolaquage RAL
SUR DEMANDE



CLIP 15/35 Clips inox pour joints de 15 à 35 mm de large. Profondeur minimale 40 mm

FIXATIONS INCLUSES
4 clips en acier profilé



CLIP 35/80 Clips inox pour joints de 35 à 80 mm de large. Profondeur minimale 60 mm

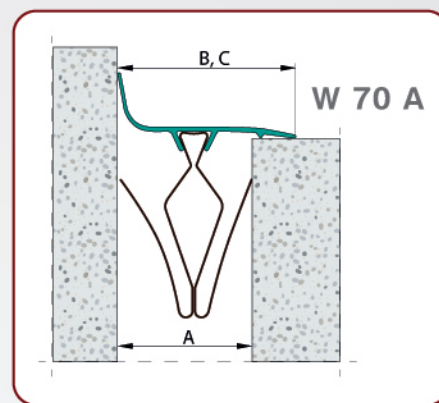
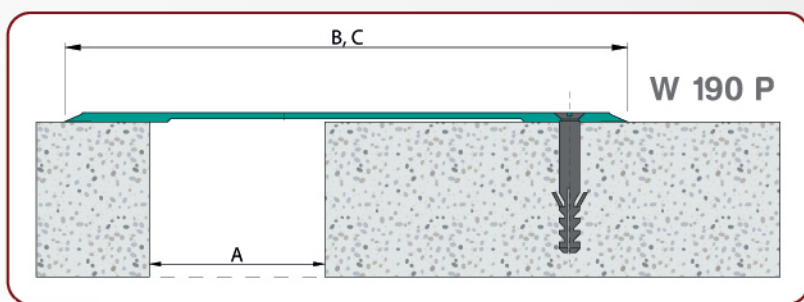


TOFFOLO MATERIAUX

268 Chemin Mentaberrikoborda - 64480 Ustaritz / Fax : 05 59 93 20 18

Tel : 05 59 93 26 55 / toffolo-materiaux@toffolo.fr / www.toffolo.fr

SÉRIE W Aluminium (mural)



	Largeur du joint (mm) A	Largeur totale du profil (mm) B	Surface exposée (mm) C	Mouvements admissibles (mm) ↔
W 30 P	0 - 15,0	30,0	30,0	+ 5,0
W 50 P	15,0 - 35,0	50,0	50,0	+ 5,0
W 70 P	15,0 - 50,0	70,0	70,0	+ 5,0
W 90 P	15,0 - 70,0	90,0	90,0	+ 10,0
W 120 P	15,0 - 80,0	120,0	120,0	+ 10,0
W 140 P	15,0 - 80,0	140,0	140,0	+ 10,0
W 190 P	0,0 - 100,0	190,0	190,0	+ 10,0
W 50 A	17,0 - 30,0	50,0	40,0	+ 5,0
W 70 A	17,0 - 40,0	70,0	50,0	± 5,0
W 90 A	35,0 - 60,0	90,0	73,0	+ 10,0
W 120 A	15,0 - 40,0	70,0	60,0	+ 10,0