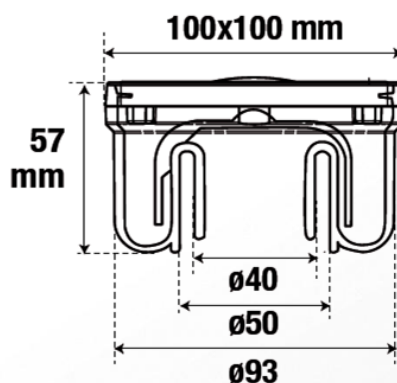
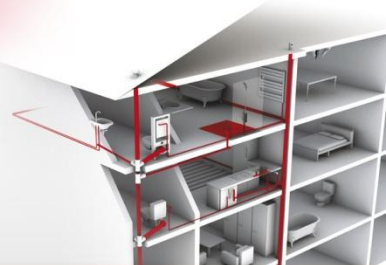


Siphonnette avec grille PVC blanc - 10 x 10

Références : **SIHJ10**

■ FONCTION :

- Cette siphonnette est destinée à l'évacuation des eaux de ruissellement des loggias, courettes, salles d'eau, buanderies, etc...

■ DESCRIPTION:

- Grille 10 x 10 cm en PVC BLANC pré-percée pour faciliter le verrouillage
- Corps en PVC de diamètre extérieur 93 mm pour un raccordement parfait avec un tube Ø100 mm mâle.;
- Double emboiture incorporée verticale Ø50/40 mm pour une réservation nécessaire limitée à 57mm.

■ CARACTERISTIQUES TECHNIQUES :

- Garde d'eau : 28 mm :
- Débit : 0.7l/s;
- Classe : K3.

■ MISE EN OEUVRE :

- Le corps de la siphonnette en Ø 93 mm permet le raccordement sur un tube Ø 100 mm mâle et le collage PVC/PVC avec la canalisation assurant une parfaite étanchéité.
- Dans le cas de figure de pose par scellement, veillez à ce que le fond de la siphonnette soit bien en contact avec le béton d'adhérence.
- Afin de conserver à la siphonnette toute son efficacité d'écoulement, le sol fini doit affleurer la partie supérieure du cadre.

■ QUALITE - ENVIRONNEMENT :

ISO 9001
ISO 14001
BUREAU VERITAS
Certification



AOUT 2013