

SIPHONS de COUR modèles à EMBOÎTURE INCORPORÉE



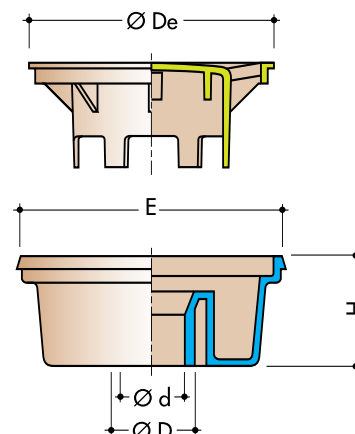
Ø mâle	Ø fem.	Coloris				DIMENSIONS (mm)			
		Gris foncé	Gris clair	Sable	Blanc	garde d'eau	Ø De	E	H
sortie verticale									
50	40/63	SC456	SC456G	SC456S	SC456B	21	139	150	63
80	90	SC089	SC089G	SC089S		36	182	200	92
90	80/100	SC891	SC891G	SC891S		36	230	250	96

■ FONCTION

- Ils sont destinés à recueillir les eaux de ruissellement à la surface des sols. On les utilise sur les terrasses, dans les cours, les caves, les garages, les buanderies, les locaux techniques, en industries, etc...
- La gamme très complète permet de répondre à un maximum de cas de figure. En plus, Nicoll vous permet de choisir la couleur en fonction du revêtement de sol environnant.

■ DESCRIPTION

- Moulés en PVC rigide de couleur sable, gris clair, gris foncé ou blanc, les siphons de cour comportent :
 - un corps à sceller avec platine carrée et sortie verticale ou horizontale,
 - une grille amovible renforcée solidaire de la cloche (possibilité de fixation par vis inox non fournies).
- Les dimensions de sortie permettent des raccordements PVC mâle ou femelle.
- Encombrement réduit.



■ CHARGE

- Les siphons de cour sont conçus pour supporter une charge roulante maximum de 1,5 tonne par roue (classe A15) équipée de pneumatiques et circulant à vitesse modérée < 30 km/h dans des conditions normales d'utilisation en dehors des chaussées. Les roues métalliques ou équipées de bandages pleins sont à proscrire.

■ MISE EN ŒUVRE

- Veiller lors du scellement à ce que le fond soit bien au contact du béton sur toute la surface, platine comprise.
- Afin de conserver au siphon toute son efficacité d'écoulement, le sol doit affleurer la partie supérieure de la platine.

■ QUALITÉ

- L'**AFAQ** (Association Française pour l'**A**ssurance **Q**ualité) a décerné à Nicoll la certification ISO9001 version 2000 pour l'ensemble de ses activités de fabrications, de contrôles et de livraisons.