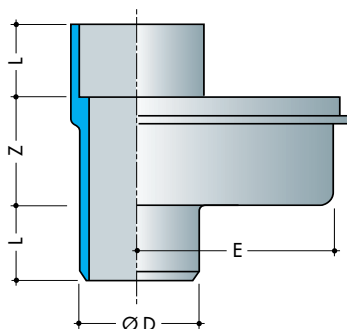
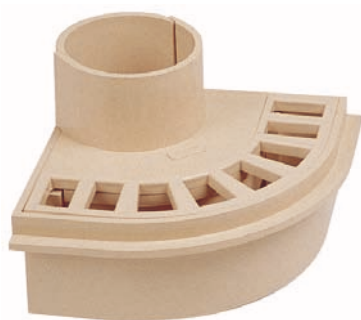


SIPHONS de BALCON



Ø D	Coloris			E	Z	L
	Gris	Sable	Blanc			
80	SB80	SB80S	SB80B	125	73	50
100	SB100	SB100S	SB100B	115	73	50

■ FONCTION

- Ce siphon est destiné à récupérer les eaux de ruissellement des eaux pluviales sur les balcons, loggias, terrasses, etc... Il est directement posé sur la descente d'eaux pluviales de la toiture.

■ DESCRIPTION

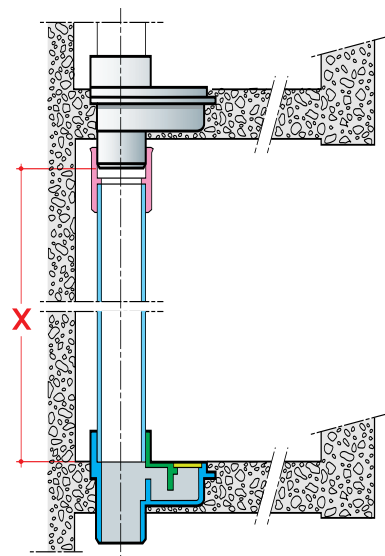
- Entièrement moulé en PVC gris clair ou sable, ce siphon se compose :
 - d'un corps en forme de 1/4 de cercle (il se scelle particulièrement dans les angles intérieurs). La sortie est mâle Ø 80 ou Ø 100.
 - d'un dessus qui permet de compléter l'emboîture femelle supérieure et d'obtenir un siphon (l'étanchéité est faite par collage).
 - d'une grille amovible.

■ ÉTANCHÉITÉ

- Dans le cas où une étanchéité sous chape ou sur dalle est prévue, ce siphon peut être livré sur demande avec platine PVC permettant d'assurer la liaison avec le complexe d'étanchéité (à froid).

■ MISE EN ŒUVRE

- Protéger la partie inférieure mâle de raccordement du corps de siphon et éventuellement la rallonger (à l'aide d'une manchette ZTGT(s) ou ZRGT(s) par exemple) pour permettre la jonction avec le tube PVC (voir catalogue gouttières).
- Sceller le corps de siphon en respectant l'aplomb de la descente E.P. Parfaire l'étanchéité en injectant un cordon de mastic souple (ou similaire) en périphérie, particulièrement dans l'angle arrière, entre mur et siphon.
- Mesurer la longueur entre le dessus du sol fini et le dessous de l'emboîture basse du siphon supérieur. Couper le tube E.P. à la mesure trouvée (x) moins 1,5 cm afin de ménager une dilatation.
- Coller sur la partie haute du tube un manchon double femelle JRGT ou JTGT (voir catalogue gouttières).
- Enduire de colle la demi coquille de l'emboîture femelle du siphon inférieur, mettre aussitôt le tube en place.
- Encoller la partie encore visible du tube sur la hauteur d'emboîture, les feuillures et les glissières latérales du dessus du siphon. Le mettre en place aussitôt.
- Mettre la grille à sa place.



■ QUALITÉ

- L'**AFAQ** (Association Française pour l'Assurance Qualité) a décerné à Nicoll la certification ISO9001 version 2000 pour l'ensemble de ses activités de fabrications, de contrôles et de livraisons.