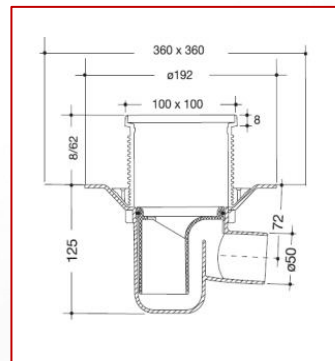


# DOCIA | SIPHON pour SOLS CARRELES 10 x 10 – sortie horizontale.

Références : SICA10H– SICA 10IH– SICA10VH– SICA10I316H



	Désignation	Références	Classe
	Grille PVC blanc	<b>SICA10H</b>	K3
	Grille inox 304	<b>SICA10IH</b>	H1,5
	Grille inox 304 verrouillable	<b>SICA10VH</b>	H1,5
	Grille inox 316	<b>SICA10I316H</b>	H1,5



## ■ FONCTION :

Ces siphons sont destinés à la récupération des eaux d'écoulement sur les sols carrelés.

- Ils peuvent être utilisés dans le domaine public et privatif notamment dans les logements, hôpitaux, RPA, résidences étudiants, locaux techniques, vestiaires, etc.
- Ils garantissent une parfaite étanchéité dans toutes les situations, sur chape ou sous chape, quelle que soit la hauteur disponible et les conditions de raccordement.

## ■ DESCRIPTION :

- Ces siphons sont composés :

- d'un siphon de sol injecté en PVC bénéficiant d'un classement de réaction au feu
- d'une rehausse munie d'un cadre et d'une grille 10 x 10 (4 modèles).

- D'une natte de reprise d'étanchéité non tissée préformée 36cm x 36cm.
- Leur sortie d'évacuation est horizontale Ø 50 mâle.
- Débit : 0.8L/s.

## ■ MISE EN OEUVRE :

- Prévoir une réservation d'un Ø 250mm environ.
- Mettre en place et sceller le siphon après réservation dans la dalle.
- En fonction de l'épaisseur de la chape, recouper la rehausse si besoin, en laissant les 15 mm nécessaires au vissage.
- Visser l'ensemble grille + cadre + rehausse dans la bague de serrage.
- Réaliser la chape de ciment avec un traitement de l'étanchéité sous ou sur chape.
- Poser le carrelage.

## ■ QUALITE - ENVIRONNEMENT :

ISO 9001  
ISO 14001  
BUREAU VERITAS  
Certification



**AOUT 2013**