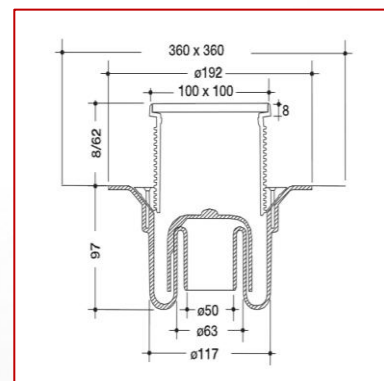


Docia | SIPHON pour SOLS CARRELES 10 x 10 – sortie verticale.

Références : SICA10V – SICA 10IV – SICA10VV – SICA10I316V



	Désignation	Références	Classe
	Grille PVC blanc	SICA10V	K3
	Grille inox 304	SICA10IV	H1,5
	Grille inox 304 verrouillable	SICA10VV	H1,5
	Grille inox 316	SICA10I316V	H1,5



■ FONCTION :

Ces siphons sont destinés à la récupération des eaux d'écoulement sur les sols carrelés.

- Ils peuvent être utilisés dans le domaine public et privé notamment dans les logements, hôpitaux, RPA, résidences étudiants, locaux techniques, vestiaires, etc.
- Ils garantissent une parfaite étanchéité dans toutes les situations, sur chape ou sous chape, quelle que soit la hauteur disponible et les conditions de raccordement.

■ DESCRIPTION :

- Ces siphons sont composés :

- d'un siphon de sol injecté en PVC bénéficiant d'un classement de réaction au feu
 - d'une rehausse munie d'un cadre et d'une grille 10 x 10 (4 modèles).
- D'une natte de reprise d'étanchéité non tissée préformée 36cm x 36cm.
 - Les sorties d'évacuations sont verticales Ø 50 mâle et Ø 63 femelle.

Débit : 1.1L/s

■ MISE EN OEUVRE :

- Prévoir une réservation d'un Ø 200mm environ.
- Mettre en place et sceller le siphon après réservation de la dalle.
- En fonction de l'épaisseur de la chape, recouper la rehausse si besoin, en laissant les 15 mm nécessaires au vissage.
- Visser l'ensemble grille + cadre + rehausse dans la bague de serrage.
- Réaliser la chape de ciment avec un traitement de l'étanchéité sous ou sur chape.
- Poser le carrelage.

■ QUALITE - ENVIRONNEMENT :

ISO 9001
 ISO 14001
 BUREAU VERITAS
 Certification



AOUT 2013