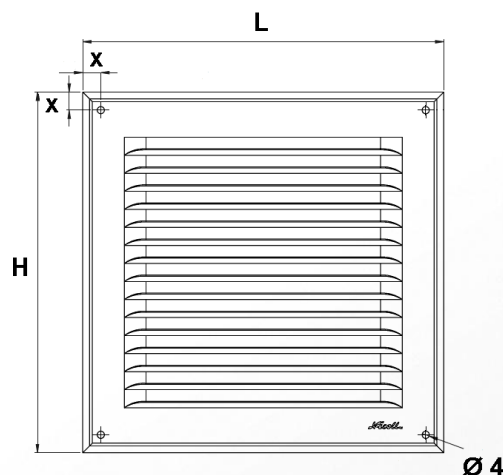
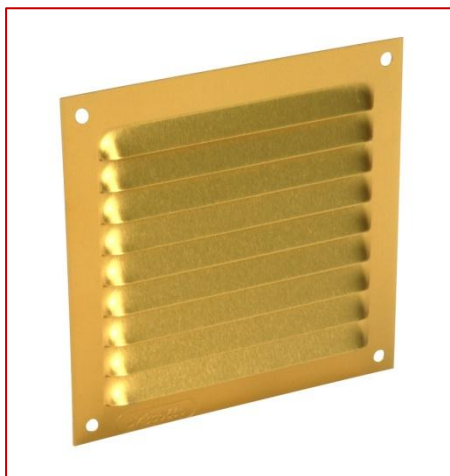


Bâtiment Grilles carrées alu anodisé doré

Références : 1L1010D, 1L1515D, 1L2020D



Référence sous sachet	Dimension extérieure (H x L cm)	Axe des trous de Fixation (x mm)	Surface de passage (cm ²)	Moustiquaire	Couleur
1L1010D	10 x 10	8	20	Non	Anodisé doré
1L1515D	15 x 15	10	60	Non	
1L2020D	20 x 20	10	120	Non	

■ FONCTION :

La grille aluminium anodisé doré est utilisée pour masquer un trou de ventilation naturelle. En fonction de sa taille, elle permet un passage plus ou moins important d'air.

■ CARACTERISTIQUES :

Epaisseur d'aluminium : 0.8 mm

Epaisseur anodisation doré : 10 µ chaque face et protection supplémentaire sur une face

Surface de passage : voir tableau ci-dessus

■ MISE EN OEUVRE :

Après avoir repéré l'emplacement des trous de fixation de diamètre 4 mm, percez le support, chevillez et vissez la grille (chevilles et vis non fournies)

■ QUALITE - ENVIRONNEMENT :

ISO 9001
ISO 14001
BUREAU VERITAS
Certification



JUILLET 2015