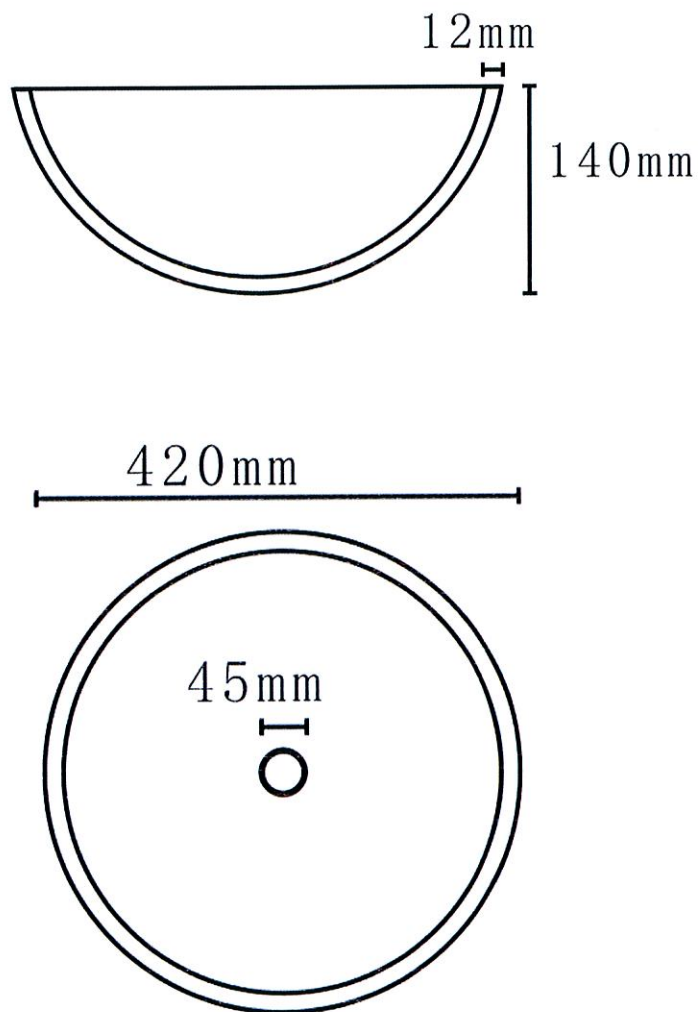


FICHE TECHNIQUE

MODELE: VERRE D420

FAMILLE: VASQUE A POSER



Cotes en mm



GODART DISTRIBUTION

62220 Carvin - France

Tél. : 33 (0) 3 21 79 16 79 * Fax : 33 (0) 3 21 74 13 33

www.godart-distribution.com *Email: contact@godart-distribution.com

Reproduction partielle ou complète interdite