

TRABATTELO IN ALLUMINIO

Tano
...l'amico di casa

TANO è piccolo e solido trabattello d'alluminio per uso interno.

Montanti a sezione rettangolare 25x65 mm, gradini quadri 30x30 mm. Piano di lavoro in legno massello a doghe di pino. Leggerissimo e completamente smontabile, è l'ideale aiuto per manutenzioni di casa, bricolage e "fai da te".

PIANO LAVORO:
45x140 cm

plus



Comoda mensola porta-attrezzi in massello di pino

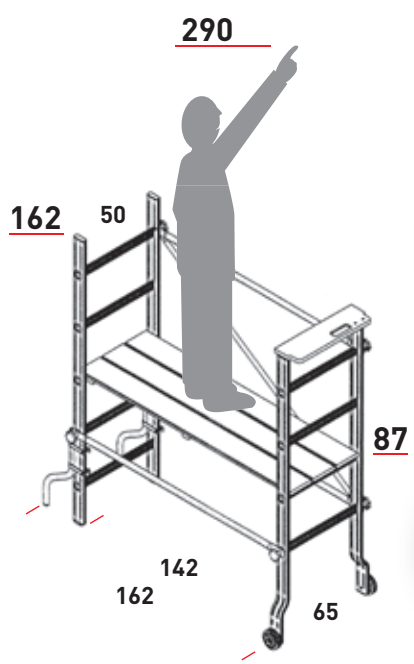
100 kg
MAX

Carico massimo inteso ripartito su un solo piano

Struttura esente da applicazione Norma Europea EN 1004



Altezza max 0,85 m (ultimo piano)



Montaggio



6 min.

Stabilizzatori anti ribaltamento frontale verdi brillanti di vernice epossidica

Cod.	(kg)	(m ³)	colli	Codice Ean
TANO	15	0,15	1	8028406000181