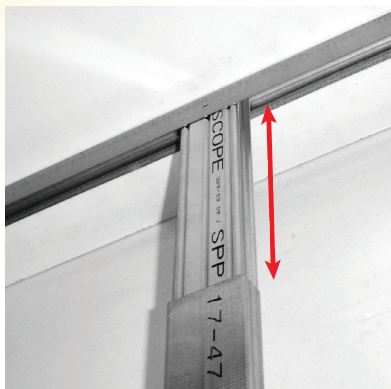


Le système pratique



Pour rendre les fourrures télescopiques

ECLISCOPE



Pose en murs

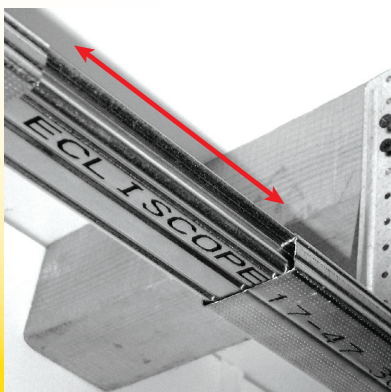
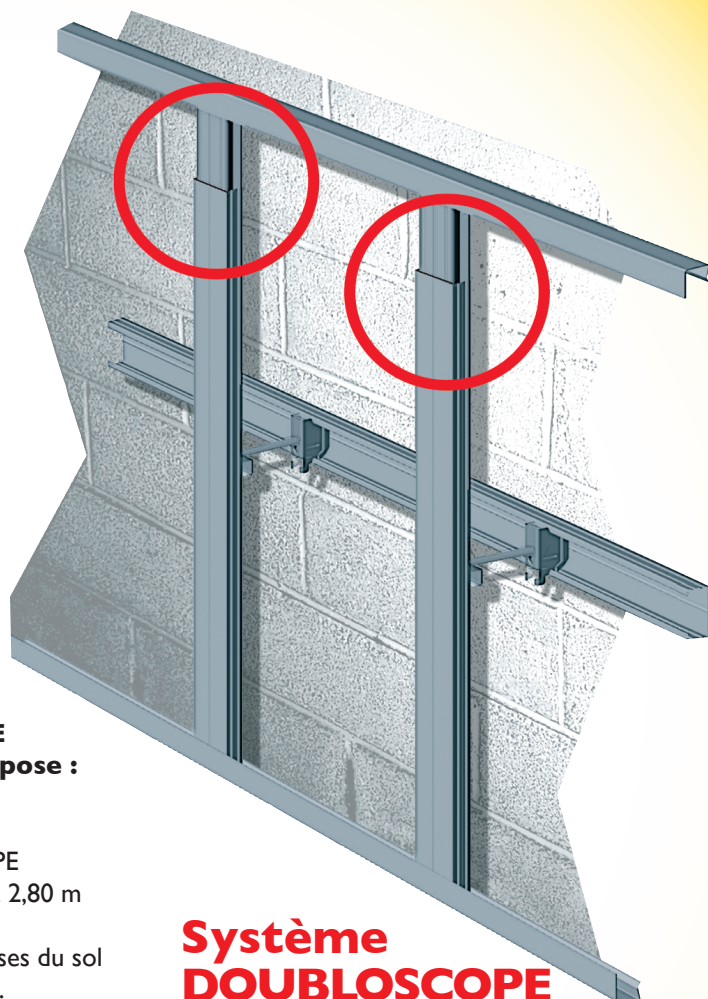
Pour répondre aux exigences thermiques, acoustiques ou architecturales, le doublage des murs avec fourrures se développe de plus en plus dans les chantiers en neuf ou en rénovation.

C'est dans cette utilisation que l'ECLISCOPE apporte l'économie la plus intéressante à la pose :

Finis les mesures, les coupes, les réglages, les chutes et les risques d'erreur ou de blessures.

Il suffit d'associer à une fourrure de 2,40 m l'ECLISCOPE sélectionné pour des hauteurs d'étage variant de 2,40 à 2,80 m et le **réglage au millimètre près**.

Il a l'avantage de parfaitement s'encliquetter dans les lisses du sol ou du plafond pour assurer un encastrement maximum.



Pose en plafonds

L'ECLISCOPE en plafond apporte, en plus de la fonction éclipse standard, une plage de réglage importante intéressante pour éviter les découpes.

Le choix de la fourrure courte de 2,40 m augmente les possibilités de réglage et surtout limite les chutes. L'utilisation de fourrures télescopiques facilite la pose, surtout en rénovation ou entre charpentes bois irrégulières.

La pose en plafonds avec ECLISCOPE permet aussi de réaliser d'importantes économies de temps, de matériaux et de sécurité.

ÉCONOMIQUE !



Rallonge **ECLISCOPE**



● L'ECLISCOPE est adapté aux fourrures 18-45 et 17-47

Manchon intérieur en acier galvanisé,

- breveté,
 - d'une longueur de 30 ou 50 cm,
 - rebordé pour rattraper la cote extérieure des fourrures,
- Par l'effet de pince de son profil, l'ECLISCOPE s'adapte à toutes les fourrures du marché pour les rendre télescopiques.

● L'ECLISCOPE supprime les mesures

Par son effet de rallonge, l'ECLISCOPE s'adapte à longueur sans avoir à mesurer. Il assure des réglages au millimètre près sur une plage de 20 à 40 cm (selon le modèle) avec un recouvrement de 10 cm.

● L'ECLISCOPE supprime les découpes

Directement à la bonne longueur, il n'y a plus de découpe. C'est un gain de temps considérable et une diminution des risques de se blesser.

● L'ECLISCOPE supprime les chutes

C'est associé avec la longueur de fourrures de 2,40 m que l'ECLISCOPE répond le mieux aux hauteurs habituelles des murs. Pas de découpe, pas de chute et donc pas de déchets de chantiers.

● L'ECLISCOPE simplifie la tenue de stocks, L'ECLISCOPE facilite la manutention

Une seule longueur de 2,40 m permet d'optimiser les stocks de fourrures courtes. Elle facilite le transport et la manutention, surtout pour accéder aux étages.

Référence	Longueur mm	Largeur mm	Nombre de pièces	Poids / paquet kg	Colisage / palette
ECLISCOPE 30	300	48	10 pièces cerclées	1,2	400
ECLISCOPE 50	500	48	10 pièces cerclées	2,0	400
ECLISCOPE B	300	48	10 pièces / boîte	1,2	