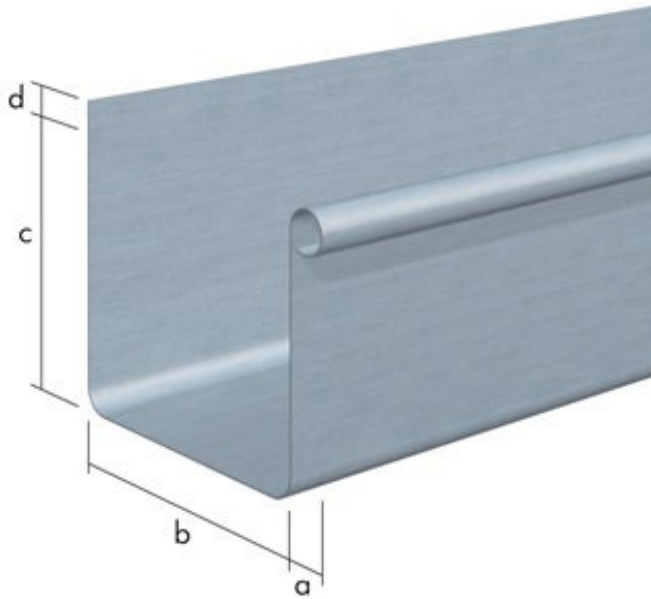


FICHE TECHNIQUE

GOUTTIÈRES CARRÉES



Numéro article	Qualité de surface	Longueur	Épaisseur	a	b	c	d	Tolérance
1113311	CLASSIC naturel	4000 mm	0,65 mm	14 mm	110 mm	95 mm	15 mm	+/- 2 mm
4113311	prePATINA clair	4000 mm	0,65 mm	14 mm	110 mm	95 mm	15 mm	+/- 2 mm
35113311	prePATINA ardoise	4000 mm	0,65 mm	14 mm	110 mm	95 mm	15 mm	+/- 2 mm
1113380	CLASSIC naturel	4000 mm	0,80 mm	18 mm	149 mm	104 mm	6 mm	+/- 2 mm
4113380	prePATINA clair	4000 mm	0,80 mm	18 mm	149 mm	104 mm	6 mm	+/- 2 mm
36113380	prePATINA ardoise	4000 mm	0,80 mm	18 mm	149 mm	104 mm	6 mm	+/- 2 mm

Zinc conforme à la norme EN 988

Pour la mise en œuvre, se conformer aux exigences des :

- DTU 60-11 Règles de calcul des installations de plomberie sanitaire et d'eaux pluviales
- DTU 40-5 Travaux d'évacuation des eaux pluviales

Nous nous réservons le droit de faire évoluer nos produits et nos gammes.