

Gamme de coloris

Pour pallier les légères différences de coloris inhérentes à la cuisson et à la matière première nous vous recommandons de panacher les produits. Le rendu des coloris sur ces photos n'est pas contractuel et ne peut être complètement fidèle à la réalité. Pour confirmer votre choix notre service "Envoi échantillons" se tient à votre disposition.



FLAMMÉ RUSTIQUE



ROUGE



VIEILLI MASSE



Ce produit a été fabriqué selon une organisation qualité certifiée conforme par l'AFNOR Certification. Certification à la norme ISO 9001 et à la norme ISO 14001 pour l'environnement.
Toutes les tuiles EDILIANS Toiture sont conformes aux exigences de la norme NF EN 1304.
Seuls les modèles de tuile identifiés par le logo NF, NFM ou NFFP sont conformes aux exigences du référentiel de la Marque NF Tuiles de Terre Cuite NF063. Les caractéristiques certifiées par la marque NF Tuile Terre Cuite sont l'aspect, les caractéristiques géométriques, la résistance à la rupture par flexion, l'imperméabilité (classe 1), la résistance au gel selon NF EN 539-2, la résistance au gel "climat de montagne" (uniquement pour les modèles identifiés par le logo NFM) l'aptitude à être utilisée sur des couvertures Faible pente (uniquement par le logo NF FP). www.marque-nf.com

LA QUALITÉ D'UNE TUILE N'EST RIEN SANS LA QUALITÉ DU SERVICE

Hotline

Une équipe d'experts répond à toutes vos questions techniques.



hot.line@edilians.com

Bureau d'études

Des experts réalisent vos projets les plus complexes et répondent à toutes vos questions.



Contactez votre interlocuteur EDILIANS

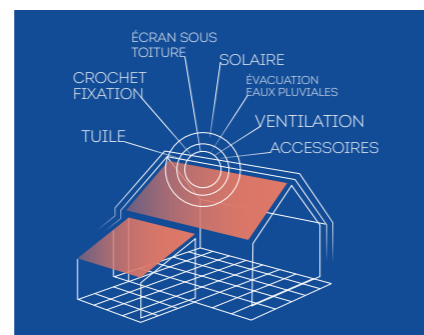
Service échantillons

La livraison d'échantillons en 72h pour vous aider à faire votre choix.



0 810 148 223 Service 0,06 € / min + prix appel

RETROUVEZ L'ENSEMBLE DE NOS SOLUTIONS TOITURE SUR NOTRE SITE INTERNET



EDILIANS
Site industriel
de Pargny-sur-Saulx
51340 PARGNY-SUR-SAULX
Tél : 03 26 73 68 00
Fax : 03 26 73 68 02

edilians.com

H 14 Huguenot

TRADITIONNELLE DANS SON ESTHÉTIQUE ET MODERNE PAR SES AVANTAGES DE POSE

Tuile à emboîtement grand moule faiblement galbée à relief

Réf. 204



- Qualité des argiles
- Pose à joints droits ou croisés
- Large gamme d'accessoires
- Qualité de finition



 **NOS SOLUTIONS TOITURE**
edilians.com


EDILIANS

Cette documentation annule et remplace les précédentes éditions. C'est un document non contractuel, notamment susceptible d'être modifié, à tout moment (voir les informations actualisées sur la fiche produit du site www.edilians.com). Les valeurs sont données à titre indicatif et sont susceptibles d'évolution. Les procédés d'impression ne garantissent pas obligatoirement une reproduction fidèle des couleurs merci de demander à voir la tuile en situation. Edilians S.A.S. (auparavant « Imerys TC »), capital de 161 227 700 €, RCS Lyon B 449 354 224, et siège social au 65, Chemin du Moulin Carron, 69570 Dardilly, FRANCE / @10-2020 CTOUTKOM, pour la conception, création et mise en page / ©2020 Edilians. Tous autres droits réservés.

H 14 Huguenot

Tuile à emboîtement grand moule faiblement galbée à relief

Caractéristiques techniques

Site de production : Pargny-sur-Saulx

Longueur hors tout : ≈ 437 mm

Largeur hors tout : ≈ 258 mm

Largeur utile : ≈ 215 mm

Nb au m² : ≈ 13

Pureau catalogue : ≈ 360 mm

Ml de liteaux par m² de couverture : - au pureau de 360 mm : = 2,78 ml

Poids unitaire : ≈ 3,2 kg

Poids au m² : ≈ 41,6 kg (13 tuiles au m²)

Quantité par palette : 300 tuiles

DTU : 40-21

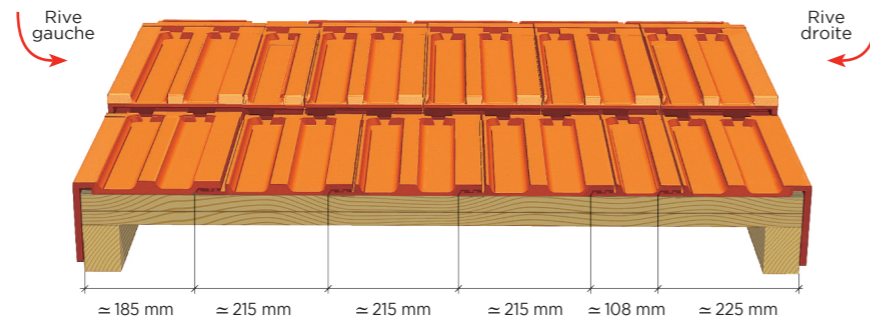
Pose : joints droits ou croisés

Emboîtement : double

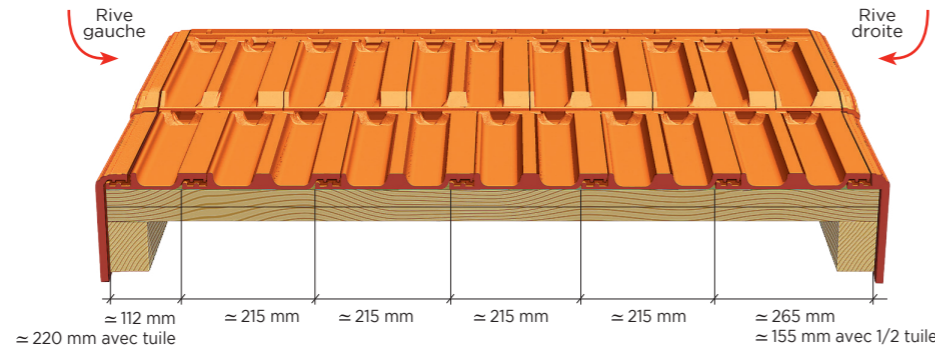
Classe de galbe : G1*

COUPES TRANSVERSALES AU NIVEAU DU LITEAU

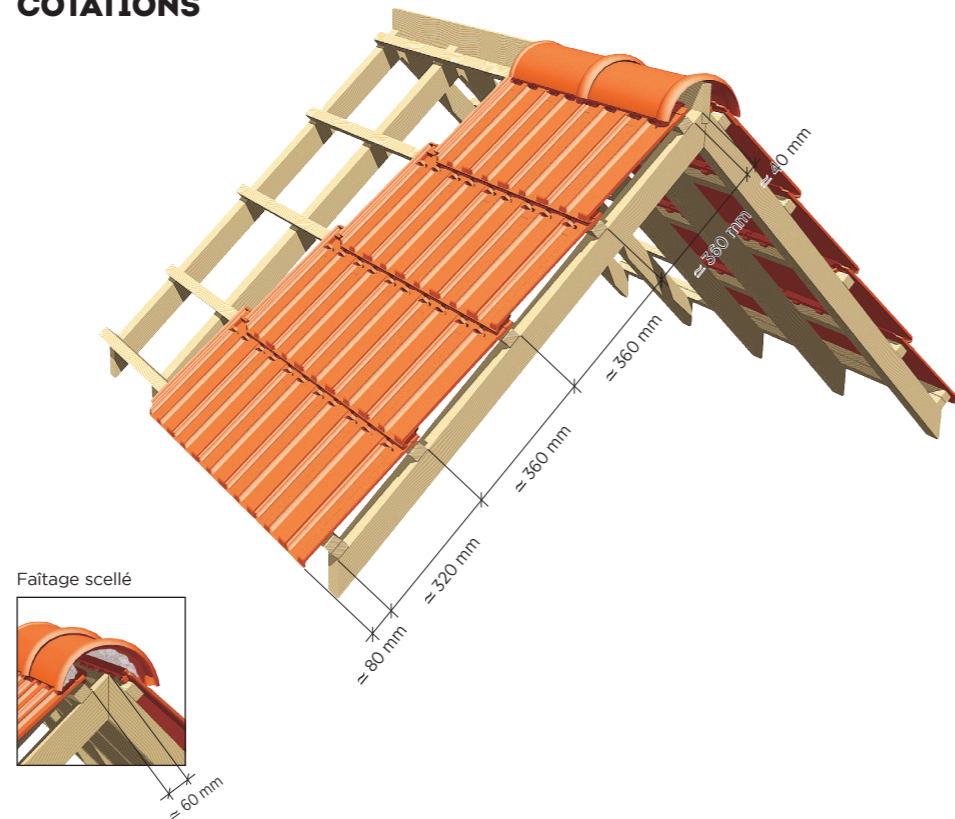
Pose avec tuiles de rive à rabat



Pose avec rives individuelles



COTATIONS



LES + PRODUIT
POUR LES ARCHITECTES
 CCTP disponibles en téléchargement sur la Fiche Produit du site www.edilians.com

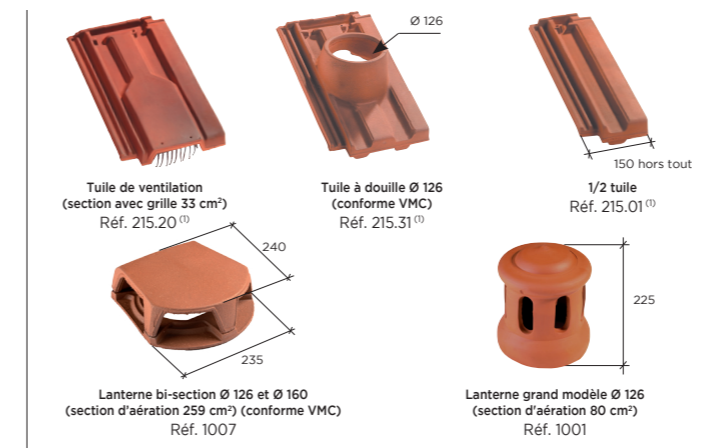
TABLEAUX DES PENTES MINIMALES ADMISSIBLES (exprimé en % - extrait du DTU 40-21).

Sans écran	Zones géographiques d'application		
Sites	Zone 1 < 200 m	Zone 2 entre 200 m et 500 m	Zone 3 > 500 m
Protégé	35%	35%	50%
Normal	40%	50%	60%
Exposé	60%	70%	80%

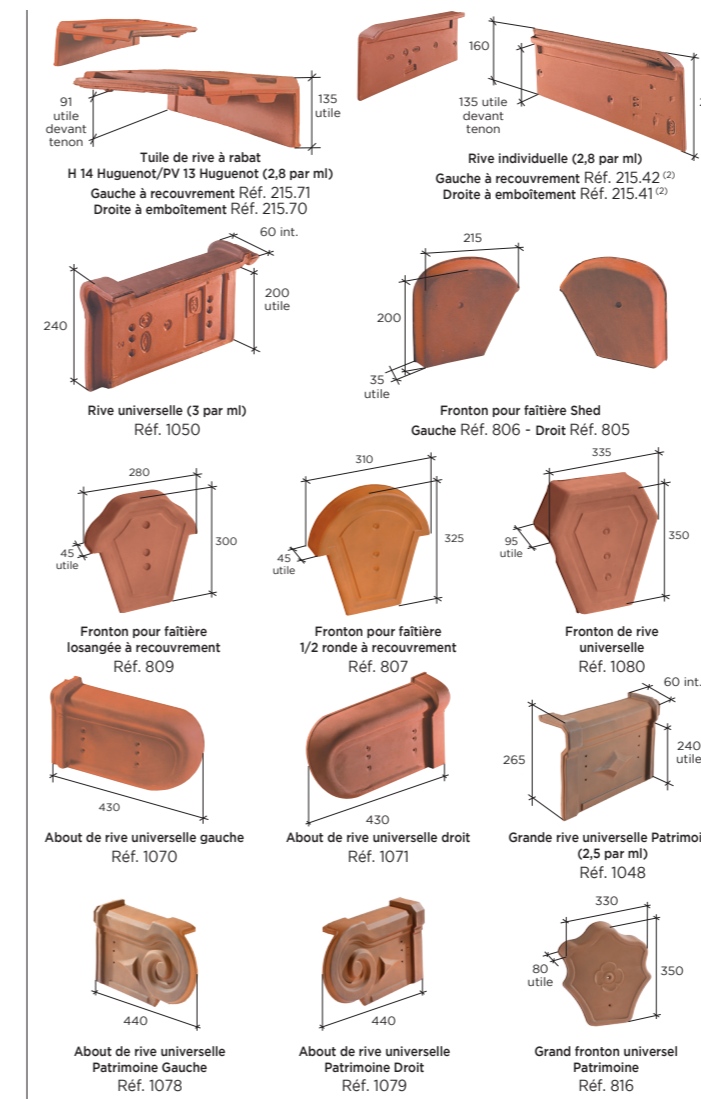
Avec écran	Zones géographiques d'application		
Sites	Zone 1 < 200 m	Zone 2 entre 200 m et 500 m	Zone 3 > 500 m
Protégé	30%	30%	45%
Normal	35%	45%	50%
Exposé	50%	60%	70%

TUILES COMPLÉMENTAIRES

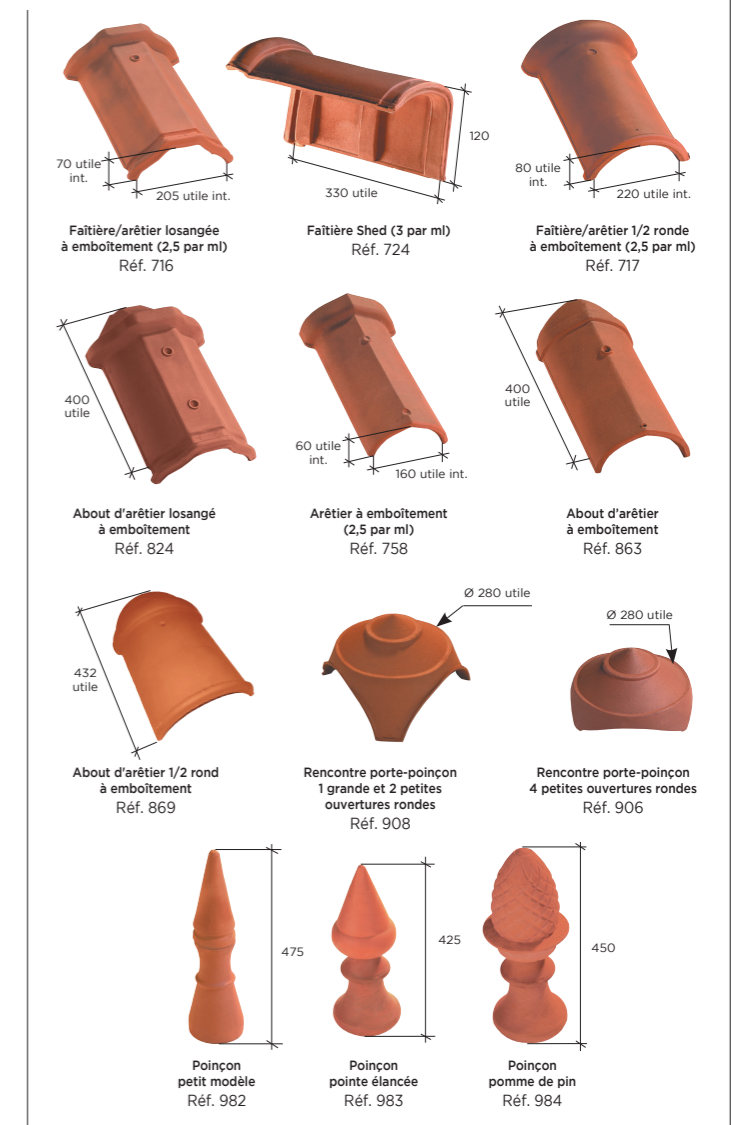
Accessoires de plain pan



Accessoires de rive



Accessoires de faitage



Autres produits



(1) Accessoire commun aux modèles PV 13 Huguenot, LOSANGÉE Huguenot et H 14 Huguenot.
 (2) Accessoire commun aux modèles HP 10 Huguenot, HP 13 ÉVOLUTIVE Huguenot, H 13 Huguenot, H 10 Huguenot, PV 10 Huguenot, H 14 Huguenot, LOSANGÉE Huguenot et PV 13 Huguenot.

* La classe de galbe de la tuile nécessite de choisir un closoir ventilé adapté avec la forme de celle-ci, selon le référentiel de certification QB "closoirs ventilés".

Pour les disponibilités de coloris par accessoire, merci de consulter notre site internet.