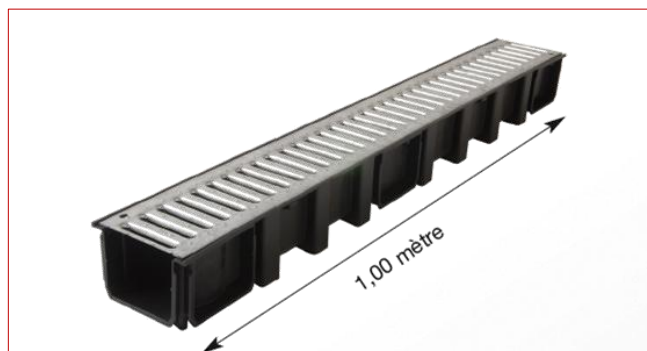
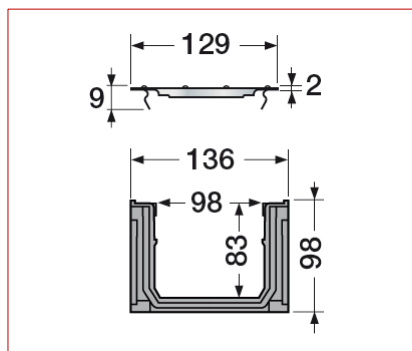


# Connecto Caniveau avec grille acier galvanisé

Référence : DRP178



## ■ FONCTION :

Le caniveau permet l'évacuation des eaux de ruissellement. Il est conforme à la norme NF EN1433 et est titulaire du marquage **CE**, il peut être utilisé en domaine privatif pour toutes les applications du bâtiment, de l'environnement de la maison, des parcs et jardins en classe **A15**. Ce caniveau respecte les exigences liées à l'accessibilité des personnes à mobilité réduite

## ■ DESCRIPTION :

Ce caniveau d'un mètre est livré avec grille montée et clipsée. Il est composé de :

- un corps de caniveau en résine polypropylène noire avec emboîture mâle-femelle sans feuillure,
- une grille passerelle de 1 mètre en acier galvanisé en recouvrement.

## ■ ACCESSOIRES :

La grille peut être fixée grâce à une vis auto-taraudeuse réf. FIXCAN1 (vendu par 12)  
Le raccordement au réseau peut être réalisé grâce aux accessoires en PVC suivant :

- Ø 100 fond/naissance d'extrémité ou latéral - NAT178
- Ø 110 fond/naissance d'extrémité ou latéral - NAV178
- Ø 100 piquage d'évacuation pour sortie verticale - STCAN
- Ø 110 piquage d'évacuation pour sortie verticale - SVCAN

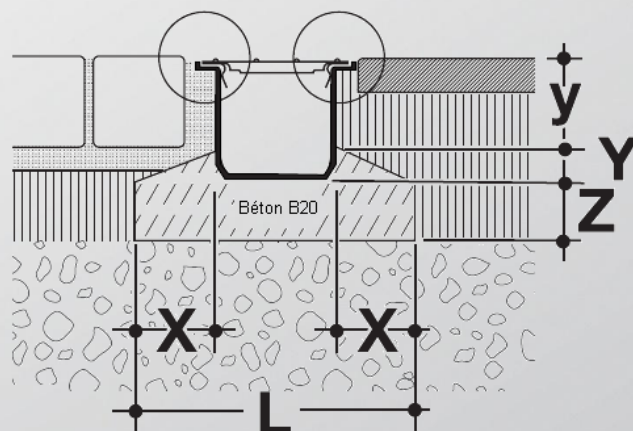


## ■ CARACTERISTIQUES :

Classe de résistance : A15  
Surface d'avalément : 260 cm<sup>2</sup>/ml  
Dimension des fentes : 10 x 80 mm  
Poids : 2,8 Kg

## ■ MISE EN OEUVRE :

Qualité de béton : B20  
X = 60 mm; L = 250 mm; Z = 50 mm;  
Y = 30 mm; y = 70 mm



## ■ QUALITE - ENVIRONNEMENT :

ISO 9001  
ISO 14001  
BUREAU VERITAS  
Certification



Juillet 2013