

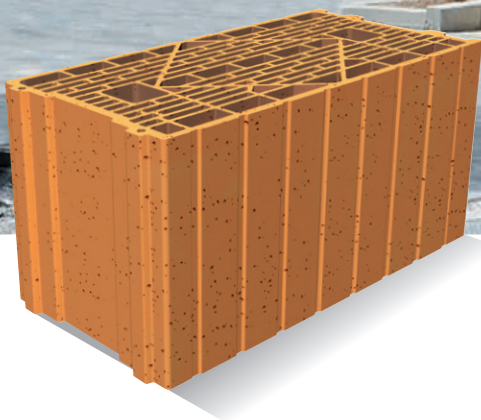


Maçonnerie de type a

RT 2012

Correction des ponts thermiques

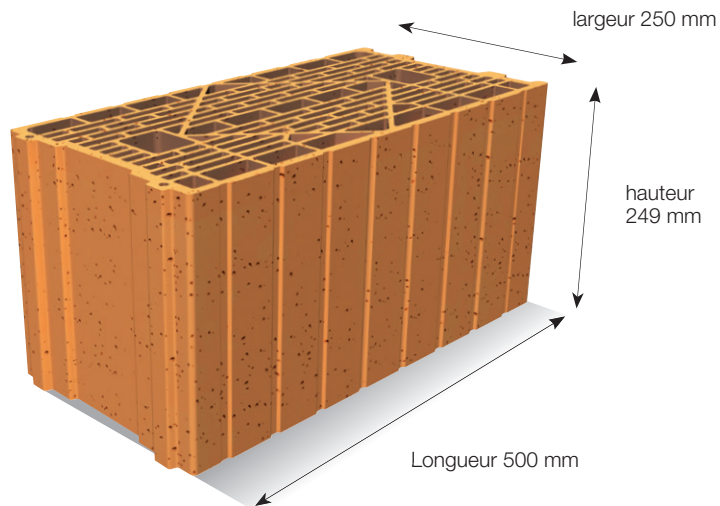
R = 1,71



**Porotherm R25 Th+**



Porotherm R25 Th+



Brique rectifiée pour Maçonnerie Roulée® et DRYFIX®



# Porotherm R25 **Th+**

## Caractéristiques techniques

48 briques/palette    20,6 kg/brique    8 briques/m<sup>2</sup>

### Brique

Classe de résistance à la compression :	RC 80
Résistance à la compression normalisée :	fb = 9 N/mm <sup>2</sup> (pour les calculs suivant les Eurocodes)
Catégorie I-LD-RC 80 - Conforme à la norme NF EN 771-1 et NF EN 771-1/CN	

### Mur

Épaisseur finie du joint horizontal :	1 mm (consommation ± 2,2 kg/m <sup>2</sup> , environ 0,5 sac par palette)
Joints verticaux :	emboîtements à sec ou poches à mortier remplies (± 4,5 l/m <sup>2</sup> ) ou joint mince (± 2,0 kg/m <sup>2</sup> , environ 0,5 sac par palette)
Type de support :	Rt 3
Revêtement extérieur :	mortier chaux-ciment ou prêt à l'emploi semi-allégé OC 2 ou OC 1
Poids mur nu :	environ 165 kg/m <sup>2</sup>

Mise en œuvre suivant norme NF DTU 20.1 et Document Technique d'Application 16/08-561 + additif 01.

Documents de certifications disponibles sur demande



Th  
A



### DESRIPTIF-TYPE

Obtenez le descriptif-type de **Porotherm R25 Th+**, depuis notre site internet, à la rubrique : "Architectes et professionnels - Assistance technique" ou grâce au QR code ci-contre.

# Performances du mur



## Isolation thermique

### ► Résistance thermique du mur (sans résistances superficielles)

	Mur	Résistance thermique
	Enduit mortier 1 face + Mur en briques Porotherm R25 Th+	<b><math>R = 1,71 \text{ m}^2 \cdot \text{K/W}</math></b>

- Maçonnerie isolante de type a (ponts thermiques réduits)
- Capacité thermique volumique mur nu :  $C_v = 660 \text{ kJ}/(\text{m}^3 \cdot \text{K})$

### Isolation thermique de la paroi finie

#### ► Exemples de valeurs avec différents isolants

	Paroi	Résistance thermique en $\text{m}^2 \cdot \text{K/W}$ (sans résistances superficielles)	Coefficient surfacique en $\text{W}/(\text{m}^2 \cdot \text{K})$
<b>ITI</b>  	Enduit mortier + R25 Th+ + Doublage complexe isolant $\lambda = 0,030$ 13 + 120 ( $R = 4,10$ )	$R = 5,81$	$U_p = 0,17$
	Enduit mortier + R25 Th+ + Doublage complexe isolant $\lambda = 0,032$ 10 + 120 ( $R = 3,80$ )	$R = 5,51$	$U_p = 0,18$
<b>ITE</b>  	Isolant 120 mm $\lambda = 0,038$ ( $R = 3,15$ ) + R25 Th+ + Enduit plâtre	$R = 4,88$	$U_p = 0,20$

### Valeurs $\Psi$ de planchers intermédiaires, par interpolation linéaire ou calculs CSTB suivant les Règles Th-U en $\text{W}/(\text{m} \cdot \text{K})$

#### ► Exemples de valeurs de ponts thermiques en **ITI**

	Nature de la rupture thermique		
	 Planelle TH7 • $R_p = 0,33$	 Planelle isolée • $R_p = 0,5$	 Planelle TH7 + Aboutherm 2 cm • $R_p = 0,83$
 Plancher <b>entreevous</b> béton ou terre cuite épaisseur <b>16 cm</b>	0,33 ITI. 2.1.25	0,28 ITI. 2.1.25	0,25 Calcul CSTB
 Plancher <b>béton</b> épaisseur <b>20 cm</b>	0,44 ITI. 2.1.24	0,38 ITI. 2.1.24	0,30 Calcul CSTB

#### ► Autres configurations : voir Règles Th-U, fascicule 5, Isolation par l'Intérieur (ITI), maçonnerie isolante de type a.

**ITI** = Isolation Thermique par l'Intérieur    **ITE** = Isolation Thermique par l'Extérieur

**Performances du mur (suite)**

**Confort acoustique**
**► Exemples de performances acoustiques**

	Paroi	Indices d'affaiblissements acoustiques		
		$\Delta R_w + C_{tr}$ (dB)	$R_w + C_{tr}$ (dB)	Justificatif
	Enduit 1 face + R25 Th+	0	40	FIC 2012/AE01
<b>ITI</b> 	+ Doublage PSE Th-A 13 + 80 minimum	+ 10	50	
	+ Doublage Laine Minérale 10 + 80 minimum (Labelrock ou Calibel)	+ 10	50	
	+ Contre-cloison BA13 sur ossature métallique indépen- dante + LM 75 mm minimum	+ 13	53	
<b>ITE</b> 	+ PSE + Enduit organique	+ 1	41	
	+ Laine minérale + Enduit organique	+ 10	50	


**Sécurité incendie**

■ **Réaction au feu** : Classement A1 (incombustible)

■ **Résistance au feu** :

Le mur en briques **Porotherm R25 Th+** répond aux critères de sécurité incendie pour les logements collectifs de 2<sup>e</sup> et 3<sup>e</sup> familles d'habitation avec différentes solutions d'isolation thermique.

	Paroi	Charge à l'essai (kN/m)	Classement	N° PV
<b>ITI</b> 	Enduit ciment + R25 Th+ + Doublage PSE ou LM 10 + 60 à 140	130	REI 30	10-U-248 + Extensions 10/1 et 11/4 Révision 1
	Enduit ciment + R25 Th+ + Doublage Labelrock 10 + 80 ou plus	230	REI 90	10-U-673 + Extension 11/1
<b>ITI + enduit</b> 	Enduit ciment + R25 Th+ + Enduit Aeroblue + Tout type de doublage	170	REI 60	12-A-031
	Enduit ciment + R25 Th+ + Enduit ciment ou plâtre + Tout type de doublage	170	REI 60	11-U-286 + Extension 11/1
<b>ITE</b> 	ITE en PSE ou LM 200 mm maxi + R25 Th+ + Enduit plâtre ou ciment	170	REI 60	11-U-286 + Extensions 11/1 et 13/3

Les détails de configuration et de mise en œuvre sont précisés dans les PV. Les descentes de charges sont à calculer pour le projet de construction.

Avant réalisation des ouvrages, chaque détail d'exécution doit être vérifié et validé par l'ensemble des intervenants (Maître d'ouvrage, Maître d'œuvre, BE, entreprises...), auxquels Wienerberger, fabricant, ne saurait en aucun cas se substituer.

PV d'essais disponibles sur demande.



## Préservation de l'environnement

Energie non renouvelable consommée pour l'Unité Fonctionnelle sur la Durée de Vie Typique en MJ	400
Changement climatique pour l'Unité Fonctionnelle sur la DVT en kg équivalent CO2	29,3

Les Fiches de Déclaration Environnementale et Sanitaire (FDES) des briques Porotherm sont consultables sur le site [www.inies.fr](http://www.inies.fr).



## Construction en zone sismique

- ▶ La résistance de Porotherm R25 Th+ et la conception des accessoires facilitent la mise en oeuvre en zone sismique.
- ▶ Les emboîtements verticaux sont encollés au mortier pour joints minces, ou les poches à mortier sont remplies au mortier bâtard, sauf dispositions particulières à joints verticaux secs décrites dans les Avis Techniques ou DTA.

Maçonnerie Roulée<sup>®</sup>, DRYFIX<sup>®</sup> et à la Truelle



**Planelles TH7**

Résistance thermique R = 0,33 m<sup>2</sup>.K/W

<b>TH7-16</b>	500 x 65 x 159 mm	192/palette	4,5 kg	2,0/ml
<b>TH7-20</b>	500 x 65 x 199 mm	144/palette	5,7 kg	2,0/ml



**Aboutherm Th38**

Voir brochure Accessoires Techniques de votre région



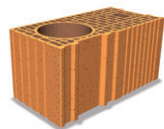
**Planelles isolées**

Voir brochure Accessoires Techniques de votre région



**Coffres de volets roulants**

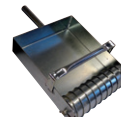
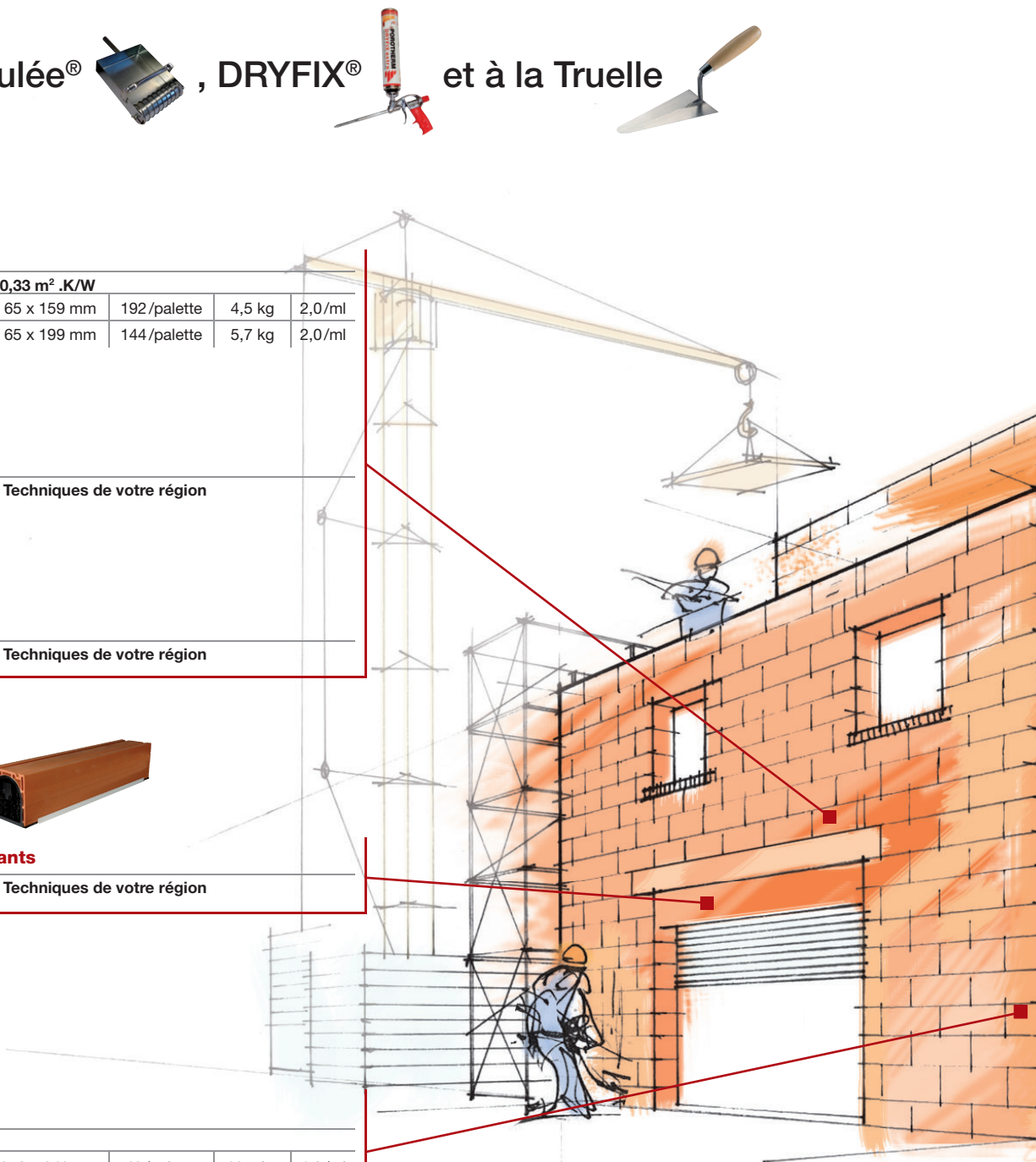
Voir brochure Accessoires Techniques de votre région



**Poteaux**

Réservation Ø 170 mm

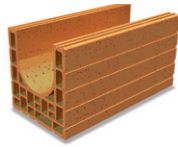
<b>R25</b>	500 x 250 x 249 mm	48/palette	19,7 kg	4,0/ml
<b>Complémentaire R25</b>	500 x 250 x 189 mm	64/palette	16,3 kg	-



Outillage et liant pour Maçonnerie DRYFIX<sup>®</sup>\*

Outillage et mortier pour Maçonnerie Roulée<sup>®</sup>\*

Les caractéristiques des produits figurant dans cette documentation peuvent être modifiées sans préavis. Les utilisateurs doivent se renseigner sur ces données lors de leurs commandes. Les poids indiqués sont des poids théoriques, emballages inclus. Sur le bon de livraison, figureront les poids réels en fonction de l'usine.



### Linteau-chaînage

Sous-face 250, 200 ou 120 mm suivant découpe feuillure

<b>R25</b>	500 x 250 x 249 mm	Rés. 150 x 120 mm	48/palette	18,0 kg	2,0/ml
------------	--------------------	-------------------	------------	---------	--------



### Arase

<b>R25</b>	500 x 250 x 124 mm	96/palette	10,0 kg	2,0/ml
------------	--------------------	------------	---------	--------



### Complémentaire

<b>R25</b>	500 x 250 x 189 mm	64/palette	16,0 kg	2,0/ml
------------	--------------------	------------	---------	--------



### Prélinteau

Voir brochure Accessoires Techniques de votre région



### Tableaux-feuillures sécables en 2 demi-tableaux

Tableau 250, 200 ou 120 mm suivant découpe feuillure					
<b>R25</b>	500 x 250 x 249 mm	48/palette	20,0 kg	3,0/ml	



### Appuis de fenêtre en briques prémaçonnées Terca

Voir Solutions Façade de Wienerberger

Mortier isolant pour Maçonnerie à la Truelle et joints verticaux larges\*



\*Voir brochure Accessoires Techniques de votre région

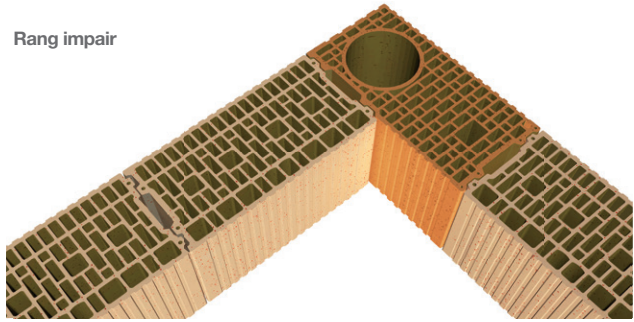
Briques épaisseur 25 cm

Exemples d'appareillages\*

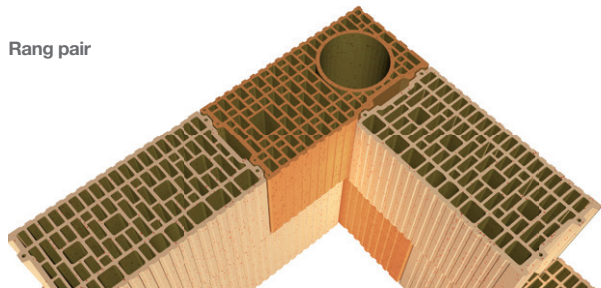
**Chaînages verticaux**

**Chaînage vertical en angle à 90°**

Rang impair

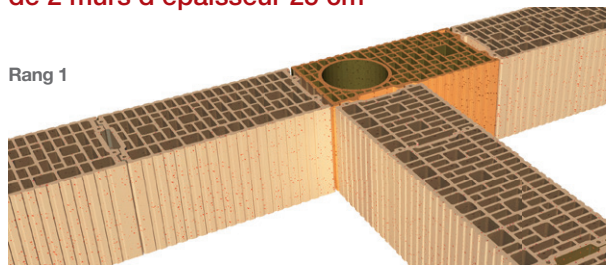


Rang pair

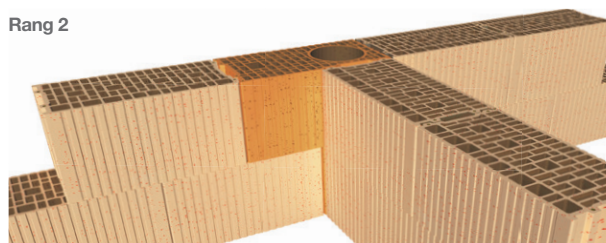


**Chaînage vertical en jonction en « T » de 2 murs d'épaisseur 25 cm**

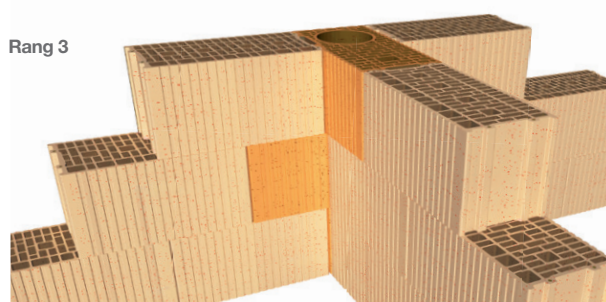
Rang 1



Rang 2

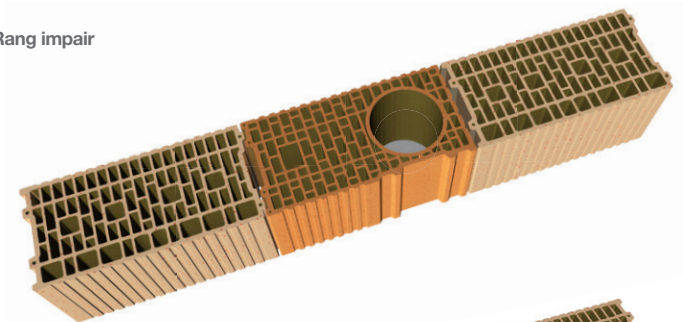


Rang 3

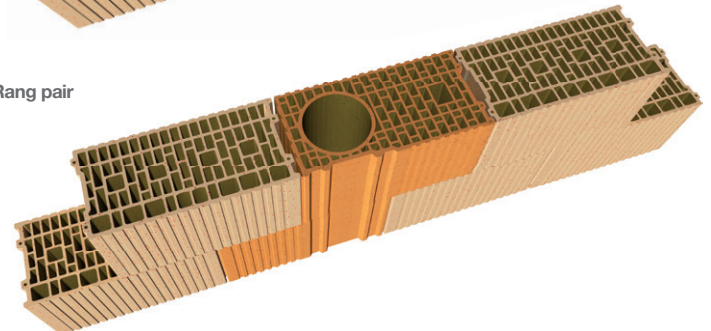


**Chaînage vertical en partie courante**

Rang impair



Rang pair



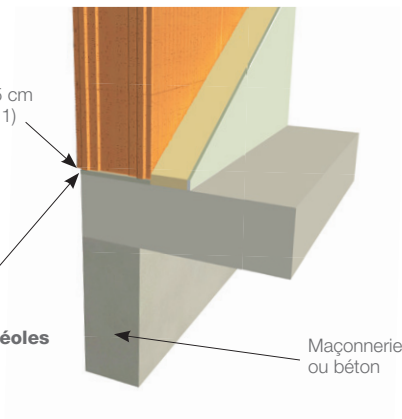
**Mur sur sous-sol (exemple avec débord)**

Si débord, maxi 2,5 cm (norme NF DTU 20.1)



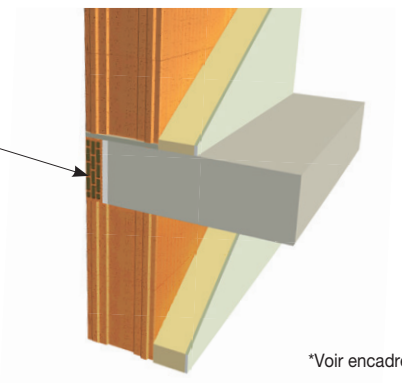
**Boucher les alvéoles apparentes**

Maçonnerie ou béton



**Rupture de pont thermique de plancher intermédiaire**

Planelle TH7 + Abouterm 2 cm ou Planelle isolée



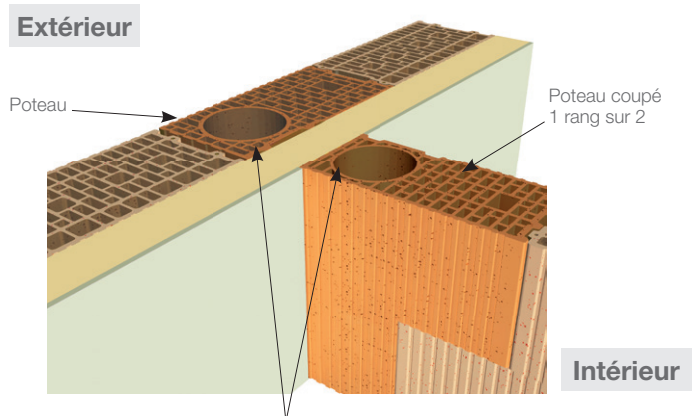
\*Voir encadré page 10



## Jonctions Mur extérieur / Mur de refend

### Mur avec Isolation Thermique par l'Intérieur ITI

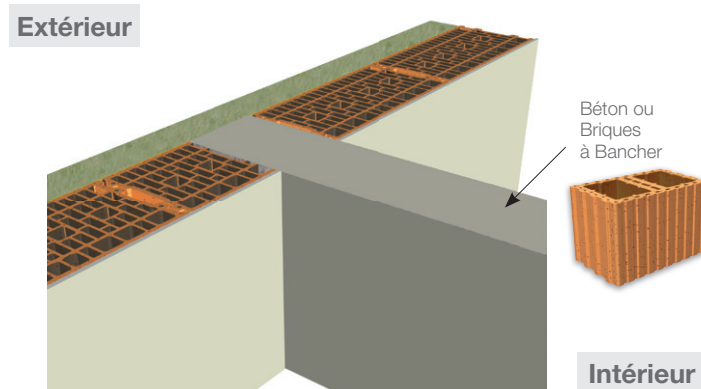
#### ► Refend en briques Porotherm



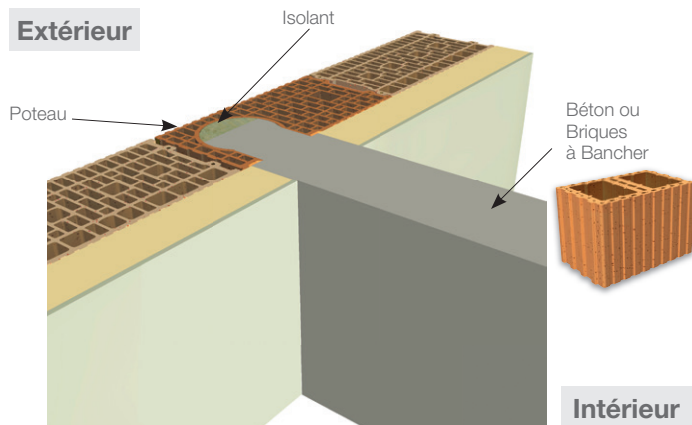
Chaînages verticaux reliés en pied et tête de mur par les chaînages horizontaux (en l'absence d'exigence acoustique ou feu au droit du refend)

### Mur avec Isolation Thermique par l'Extérieur ITE

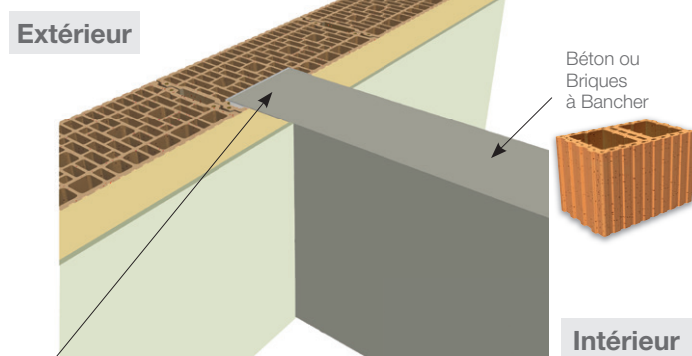
#### ► Refend en Béton ou Briques à Bancher traversant



#### ► Refend en Béton ou Briques à Bancher avec liaison au chaînage vertical



#### ► Refend en Béton ou Briques à Bancher avec encastrement



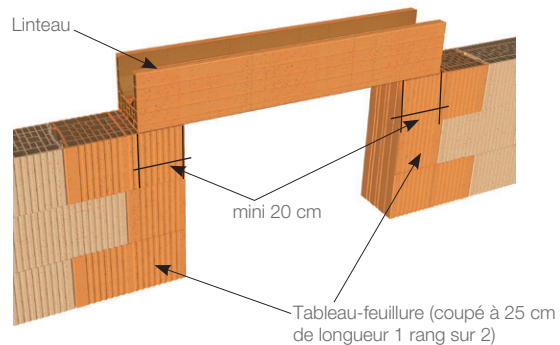
Encastrement de 5 cm suivant DTU 20.1 et Référentiel Qualitel

## Tableaux de baies

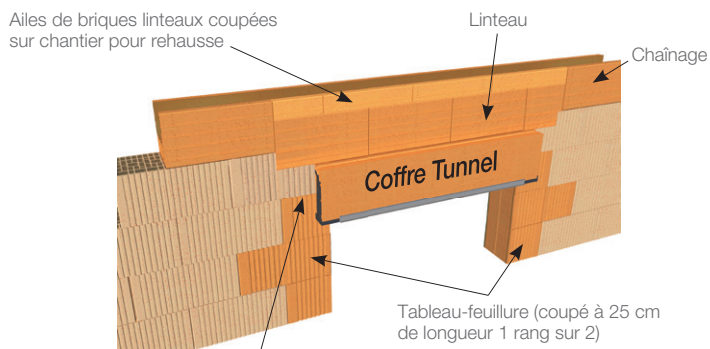


La longueur d'appui des linteaux sur la maçonnerie est déterminée par le calcul et ne peut être inférieure à 20 cm (norme NF DTU 20.1)

### Tableaux de baie et appuis linteau



### Tableaux de baie avec Coffre Tunnel et linteau-chaînage



Blocage béton des 2 joues du Coffre Tunnel en partie centrale du mur

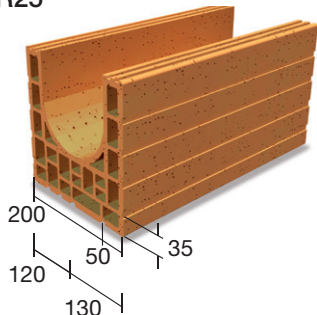
Briques épaisseur 25 cm

Exemples d'appareillages\*

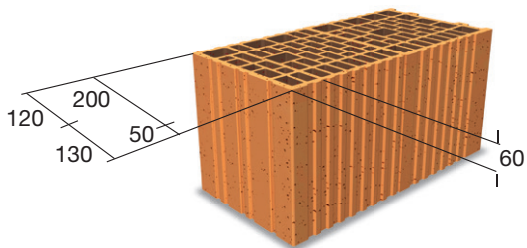
**Ouvertures**

**Cotes brutes accessoires**

► Linteau-chaînage R25



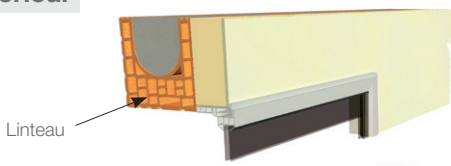
► Tableau-feuillure sécable R25



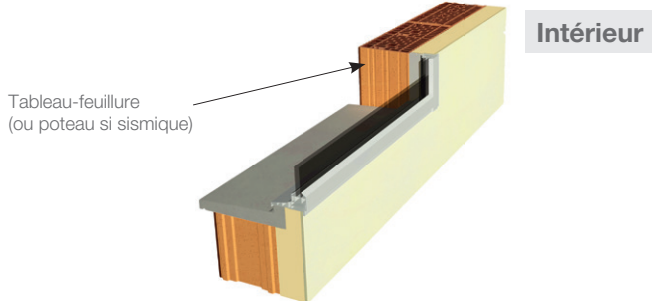
**Mur avec Isolation Thermique par l'Intérieur ITI**

► Avec linteau

Extérieur

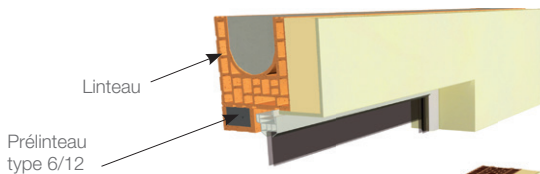


Intérieur



► Avec prélinteau de 12

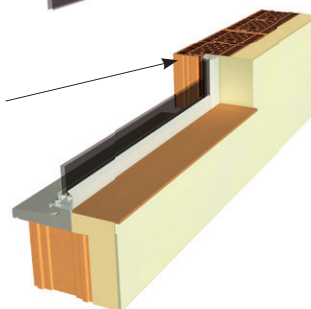
Extérieur



Prélinteau type 6/12

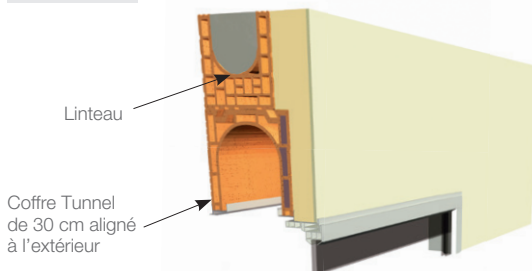
Tableau-feuillure avec découpe sur chantier pour tableau de 12 cm

Intérieur



► Avec Coffre Tunnel de 30 cm

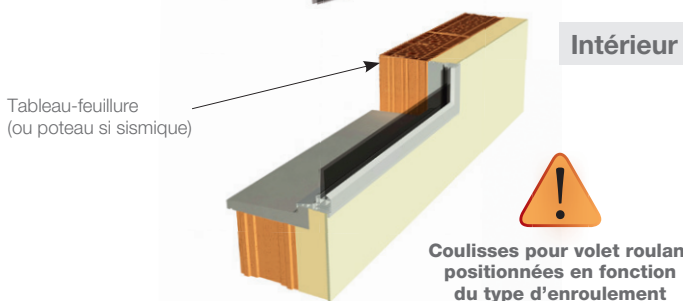
Extérieur



Linteau

Coffre Tunnel de 30 cm aligné à l'extérieur

Intérieur



Intérieur



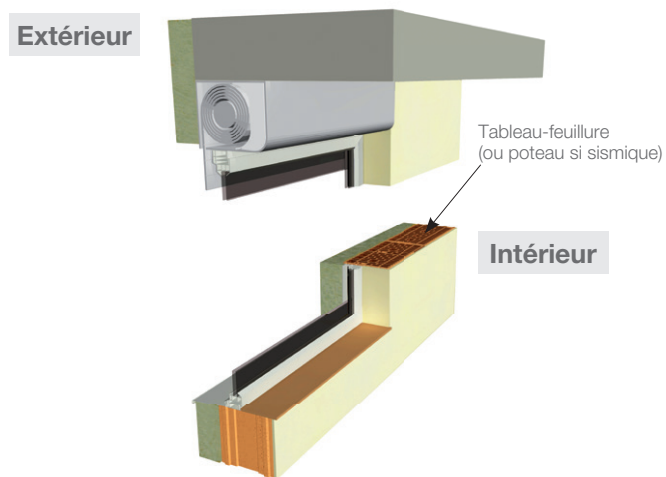
Coulisses pour volet roulant positionnées en fonction du type d'enroulement

\* Les croquis et photos ne sont donnés qu'à titre indicatif, pour aider dans le choix des éléments en Terre Cuite. Ils ne peuvent être retenus comme document contractuel, ni comme dessin global d'exécution. Toute utilisation ou mise en œuvre des produits et accessoires figurant dans ce catalogue doit être conforme aux Avis Techniques ou Documents Techniques d'Application, aux

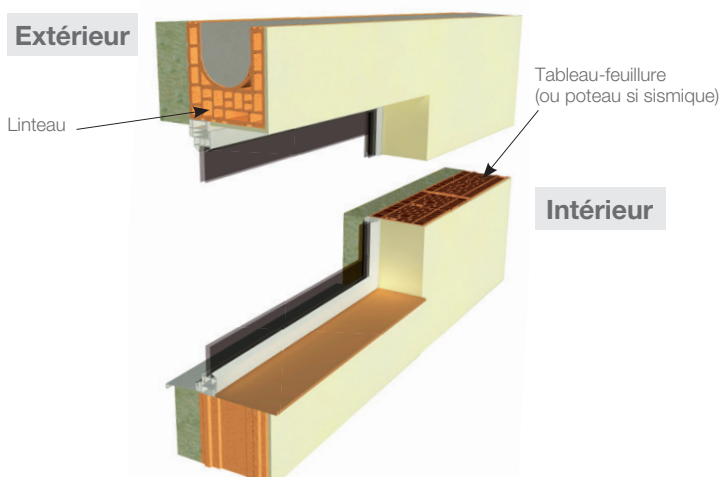
D.T.U. et Règlements en vigueur, ainsi qu'aux Règles de l'Art. Les dessins ne précisent pas les dispositions à prendre pour la liaison des menuiseries au gros-œuvre. Avant réalisation des ouvrages, chaque détail d'exécution doit être vérifié et validé par l'ensemble des intervenants (Maître d'Ouvrage, Maître d'œuvre, Bureaux d'Études, Bureaux de Contrôle, Entreprises...).

## Mur avec Isolation Thermique par l'Extérieur ITE

### ► Avec volet roulant monobloc

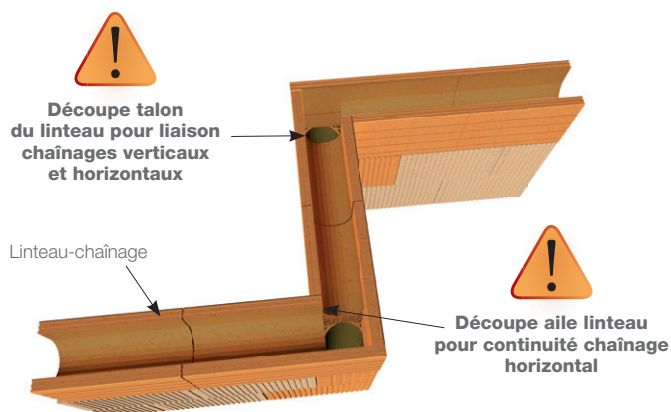


### ► Menuiserie posée au nu extérieur du mur

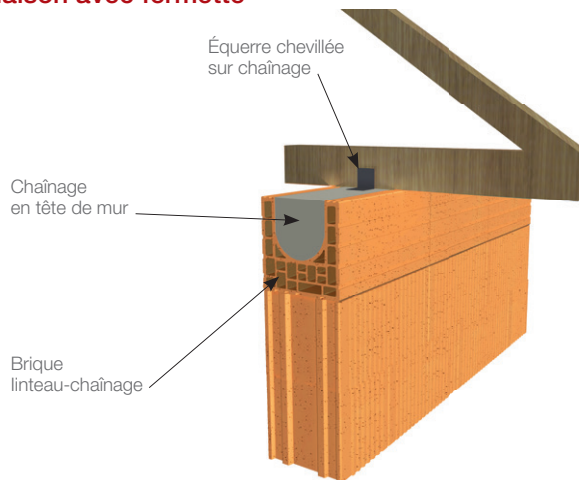


## Têtes de murs

### Chaînage horizontal

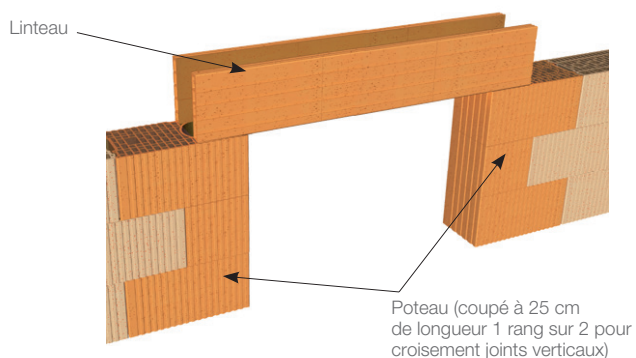


### Liaison avec fermette



## Tableaux de baie avec linteau en zone sismique

### Vue d'ensemble



### Détail découpe talon brique linteau pour liaison des chaînages



Porotherm vous accompagne dans votre démarche globale et vous propose des solutions murs optimales RT 2012 et BEPOS : réduction des ponts thermiques, économies d'énergies, sécurité et durabilité du bâtiment.

Qu'il s'agisse de maison individuelle, de logement collectif ou de bâtiment tertiaire, Porotherm vous apporte la solution brique adéquate qui répond aux objectifs attendus selon la nature du bâtiment, le choix de l'isolation, le niveau de performance et la mise en œuvre.

### Maçonnerie DRYFIX®

Une révolution pour la mise en œuvre des briques rectifiées Porotherm :

- Optimisation du temps de travail
- Fiable, même en hiver jusqu'à -5°C
- Simplicité et ergonomie
- Chantier propre et silencieux
- Respecte l'environnement sans COV.

### Maçonnerie Roulée®

Wienerberger est à l'origine de la Maçonnerie Roulée® en 1996

- Gain de temps et allègement des tâches
- Un mur net et propre
- 98 % d'économie de matériaux
- Préserve l'environnement : réduction de la consommation d'eau et du transport de matériaux.



03/2014 - Cette documentation annule et remplace la précédente. Nous nous réservons la possibilité de modifier sans préavis nos modèles et leurs caractéristiques. Les procédés d'impression ne permettent pas une reproduction fidèle des textes - Document non contractuel.



**Siège social Wienerberger S.A.S.**  
8, rue du Canal - Achenheim  
67087 Strasbourg cedex 2  
Tél. : 03 90 64 64 64 - Fax : 03 90 64 64 61



Toutes nos solutions  
sur [www.wienerberger.fr](http://www.wienerberger.fr)

  
**Wienerberger**  
Building Material Solutions

