

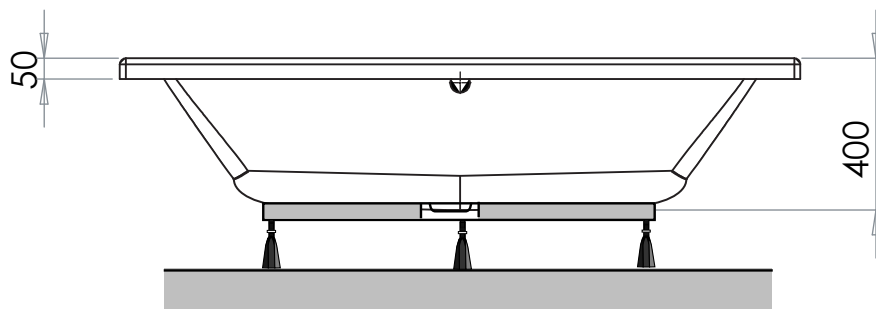
Préfixe

180 x 80

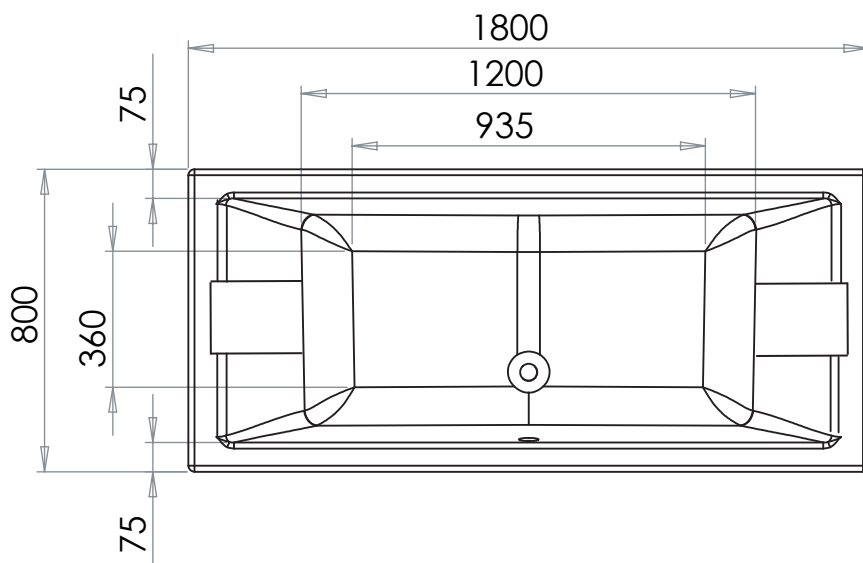
Ref : R1533503

Capacité / Inhoud* : 145L

Garantie / W aarborg : 10 ans/jaar



Hauteur sous plage sans tablier : 500 - 520



* Volume en litres (au trop plein moins 70 litres)

* Volume in liter (aan overloop min 70 liter)

Baignoires / Baden

AQUARINE
Spirit of Wellness

Moule : B130 - plan1103410604 ind: 4 le 18/05/2011