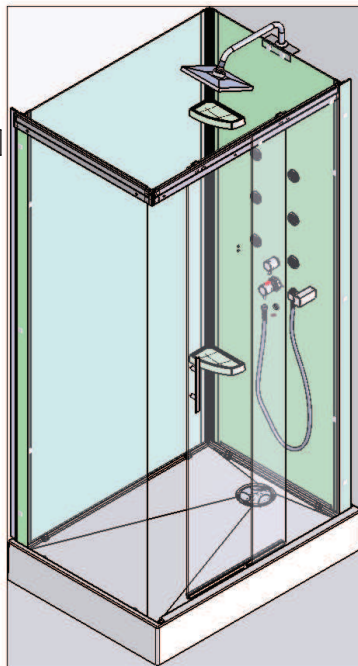
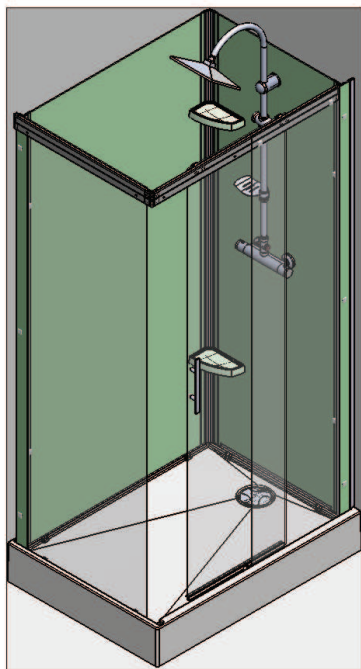


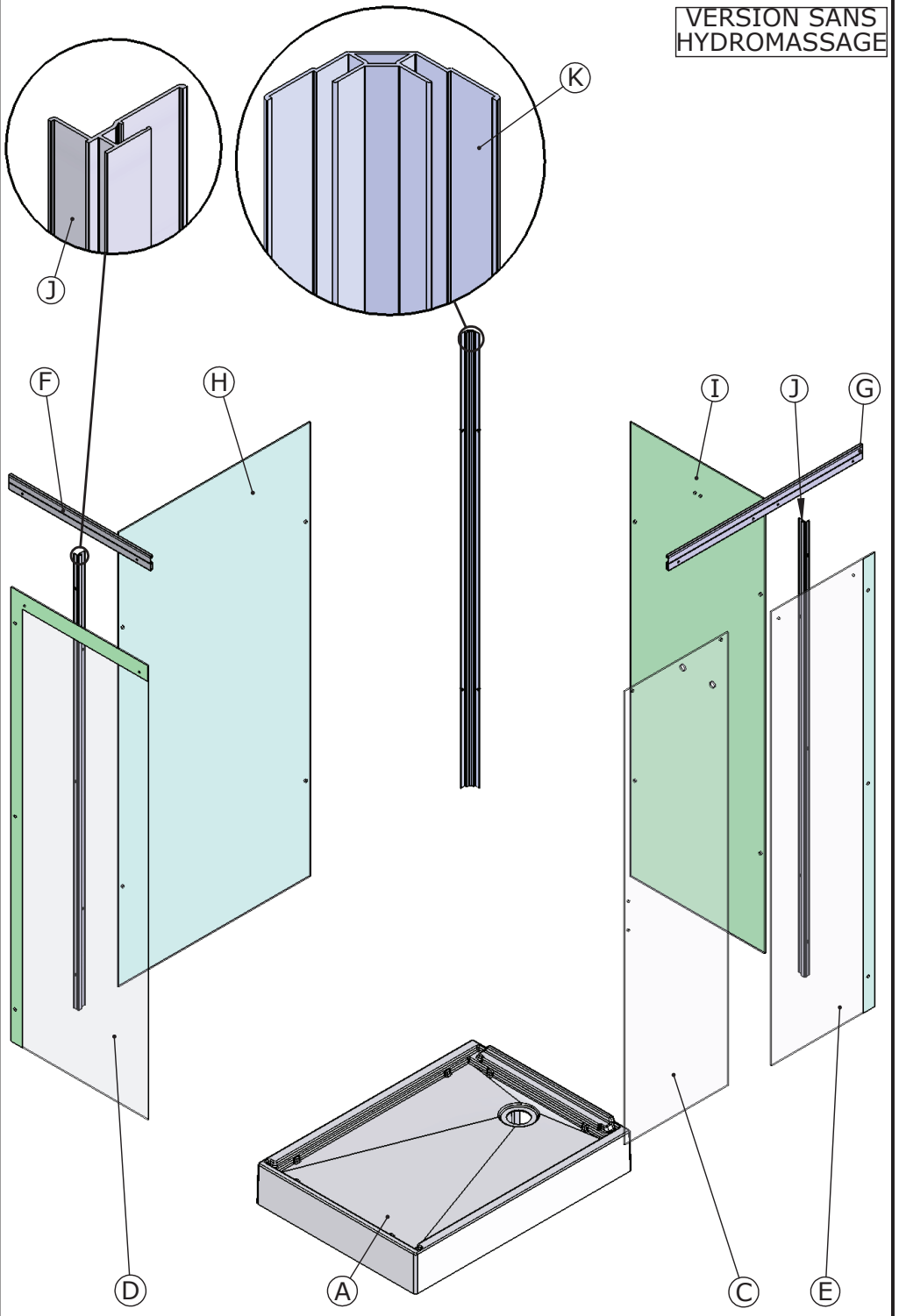
NOTICE DE MONTAGE

VERSION AVEC HYDROMASSAGE

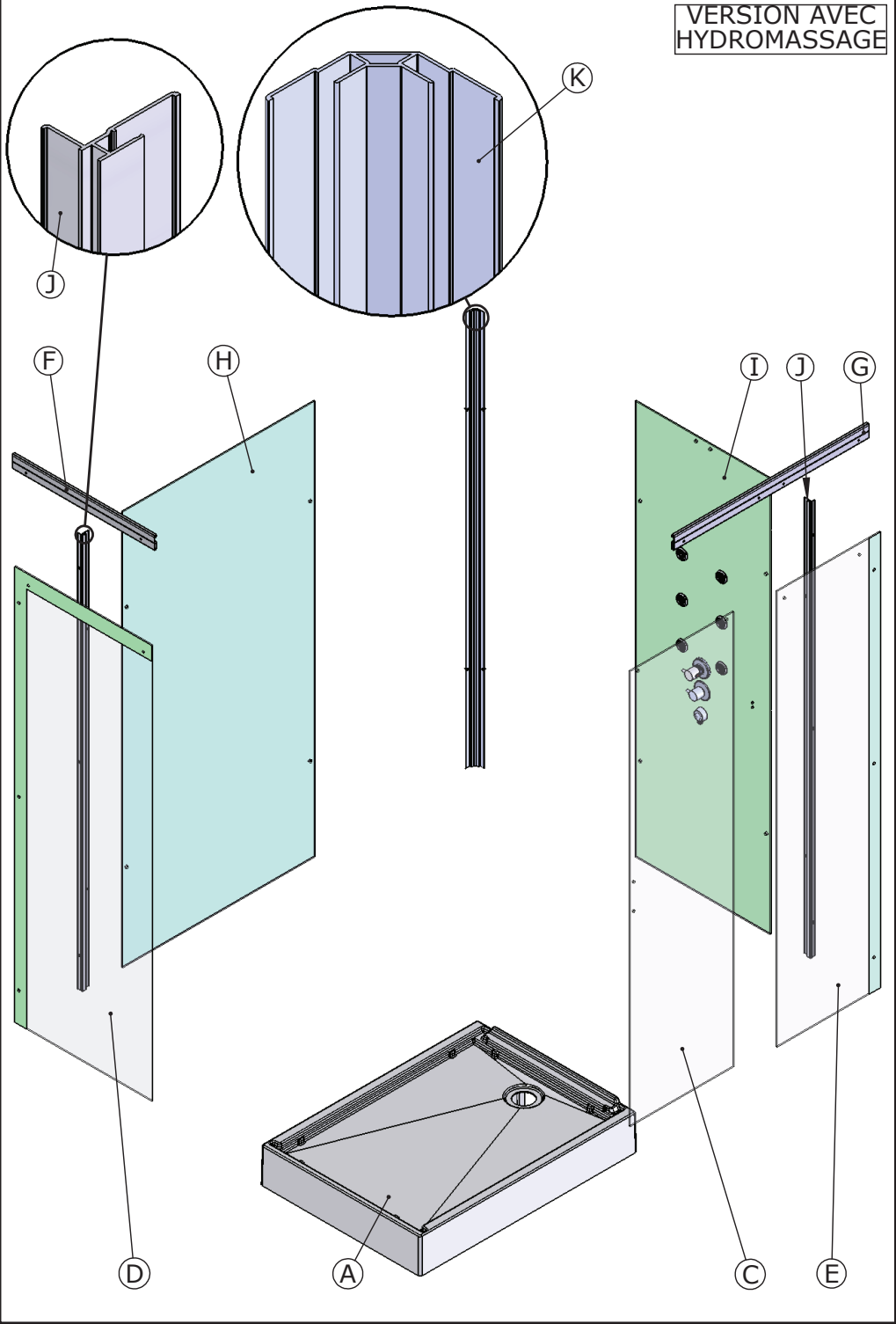


VERSION SANS HYDROMASSAGE



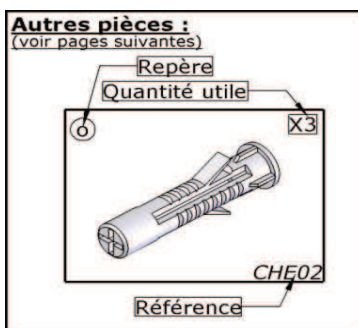


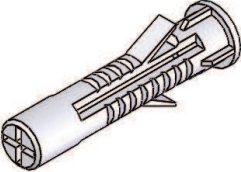
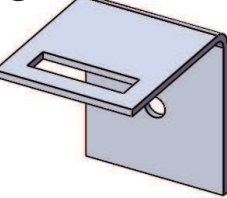

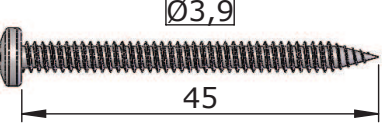
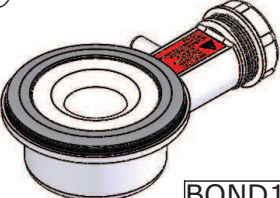

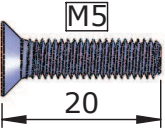
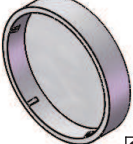
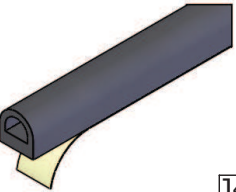
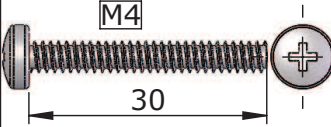

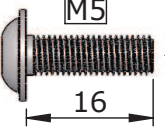
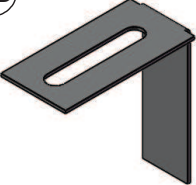
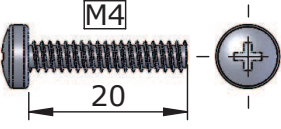
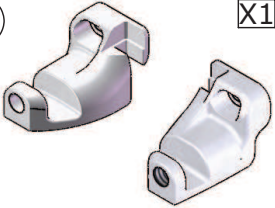
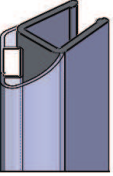
VERSION AVEC
HYDROMASSAGE



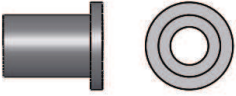
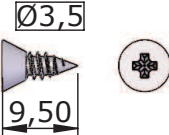
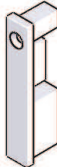
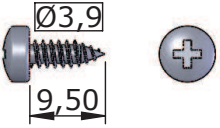
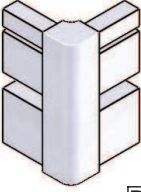
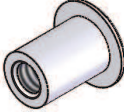
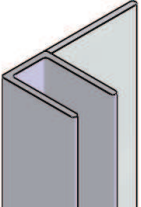

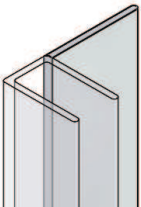
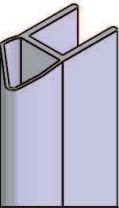
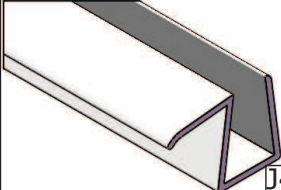
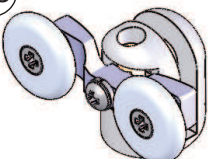
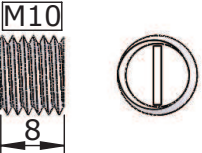
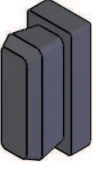



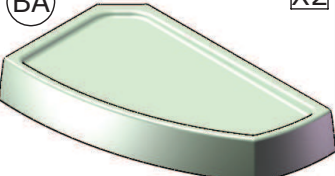
CODES COLIS (voir repères en page 2 et 3)

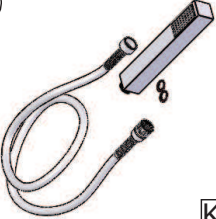
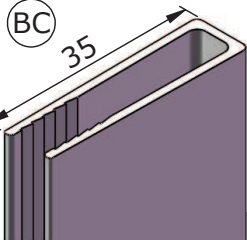
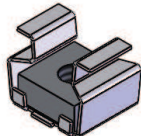

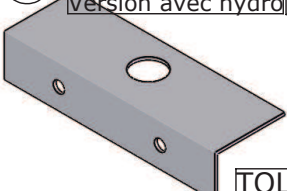
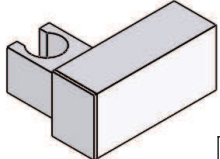

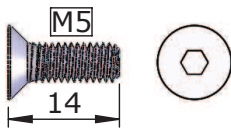
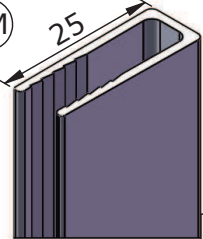
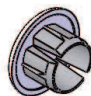
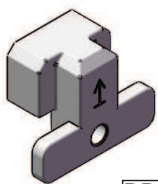
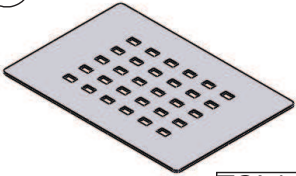
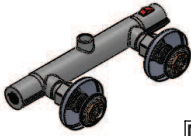

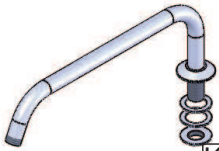
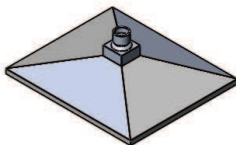

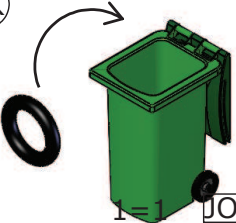
REP	VERSION	110X80
A	 	REC206
C+E	 	C5513E
D	 	C5512
F	 	5902
G	 	5902
H	 	C4852
I	THERMO	C5515
	HYDRO	CP301
J	 	5934
K	 	5933



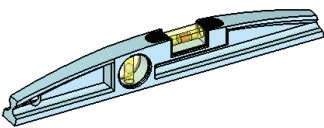
<p>○ X2</p>  <p>CHE02</p>	<p>○ X2</p>  <p>EQU24</p>	<p>○ Version sans hydro X4 Version avec hydro X6</p>  <p>RON51</p>
<p>○ X2</p>  <p>Ø3,9 45</p> <p>1=1</p> <p>VIS17</p>	<p>○ X1</p>  <p>BOND16</p>	
<p>○ Version sans hydro X18 Version avec hydro X20</p>  <p>ENT19</p>	<p>○ Version sans hydro X14 Version avec hydro X16</p>  <p>M5 20</p> <p>1=1</p> <p>VIS10</p>	<p>○ Version sans hydro X18 Version avec hydro X20</p>  <p>CAP07</p>
<p>○ X2</p>  <p>J446</p>	<p>○ X2</p>  <p>M4 30</p> <p>1=1</p> <p>VIS112</p>	
<p>○ X2</p>  <p>1=1</p> <p>ECR09</p>	<p>○ X2</p>  <p>M5 16</p> <p>1=1</p> <p>VIS195</p>	<p>○ X2</p>  <p>EQU50</p>
<p>○ X1</p>  <p>M4 20</p> <p>1=1</p> <p>VIS09</p>	<p>○ X1</p>  <p>PPL522/523</p>	<p>○ X1</p>  <p>Lg = 1925 mm</p> <p>AI051</p>

DES 738D

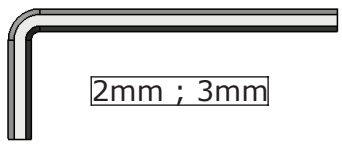
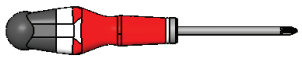
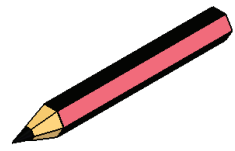
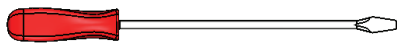
<p>(AF) X1</p>  <p>1=1 ECR14</p>	<p>(AG) X2</p>  <p>$\varnothing 3,5$ 9,50</p> <p>1=1 VIS22</p>	<p>(AH) X2</p>  <p>PPL520</p>
<p>(AI) X2</p>  <p>$\varnothing 3,9$ 9,50</p> <p>1=1 VIS01</p>	<p>(AJ) X1</p>  <p>PPL353</p>	<p>(AK) X4</p>  <p>1=1 ECR31</p>
<p>(AL) X1</p>  <p>Lg = 1925 mm J418</p>	<p>(AM) X1</p>  <p>S0948</p>	<p>(AR) X1</p>  <p>Lg = 1997 mm J443</p>
<p>(AS) X1</p>  <p>Lg = 1982 mm AI053</p>	<p>(AT) X1</p>  <p>J459</p>	<p>(AU) X2</p>  <p>ROU21</p>
<p>(AV) X1</p>  <p>M10 8</p> <p>1=1 VIS07</p>	<p>(AW) X1</p>  <p>1=1 BUT22</p>	<p>(AX) X1</p>  <p>1=1 BUT20</p>
<p>(AY) Version sans hydro X0 Version avec hydro X2</p>  <p>1=1 BOU37</p>	<p>(AZ) Version sans hydro X2 Version avec hydro X0</p>  <p>1=1 ENT15</p>	<p>(BA) X2</p>  <p>PPL546</p>

<p>(BB) X1</p>  <p>KIT70</p>	<p>(BC) X1</p>  <p>35</p> <p>PFL42</p>	<p>(BD) X2</p>  <p>1 = 1 ECR46</p>
<p>(BG) Version sans hydro X0 Version avec hydro X2</p>  <p>1 = 1 ECR0RD</p>	<p>(BH) Version sans hydro X0 Version avec hydro X1</p>  <p>TOL28</p>	<p>(BI) Version sans hydro X0 Version avec hydro X1</p>  <p>KIT71</p>
<p>(BJ) Version sans hydro X0 Version avec hydro X1</p>  <p>1 = 1 JOI16</p>	<p>(BL) X4</p>  <p>M5</p> <p>14</p> <p>1 = 1 VIS159</p>	<p>(BM) X1</p>  <p>25</p> <p>PFL43</p>
<p>(BN) X4</p>  <p>1 = 1 CAP15</p>	<p>(BV) X1</p>  <p>PPL550</p>	<p>(CB) X1</p>  <p>TOL11</p>
<p>(M) Version sans hydro X1 Version avec hydro X0</p>  <p>MIT77</p>	<p>(L) Version sans hydro X1 Version avec hydro X0</p>  <p>KIT104</p>	<p>(CD) Version sans hydro X0 Version avec hydro X1</p>  <p>KIT46</p>
<p>(N) X1</p>  <p>KIT69</p>	<p>(BF) Version sans hydro X1 Version avec hydro X0</p>  <p>1 = 1 JOI133</p>	<p>(BK) X2</p>  <p>1 = 1 JOI27</p>

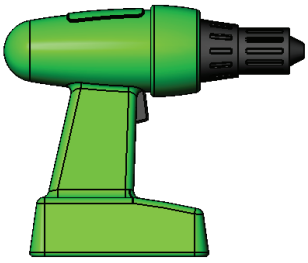
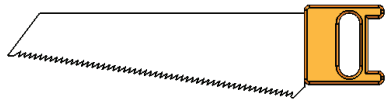
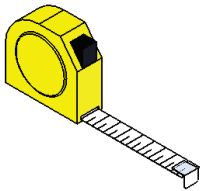
Matériel nécessaire
Tools required



7mm ; 8mm



2mm ; 3mm



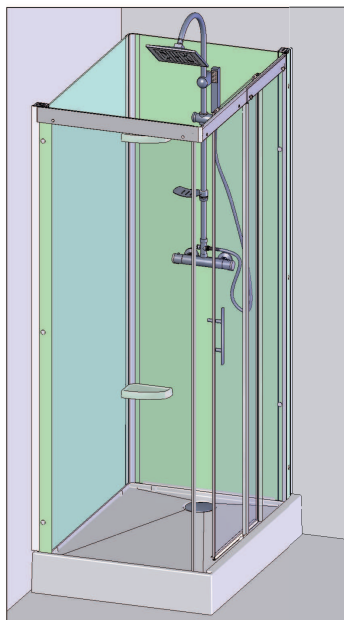
Ø6mm



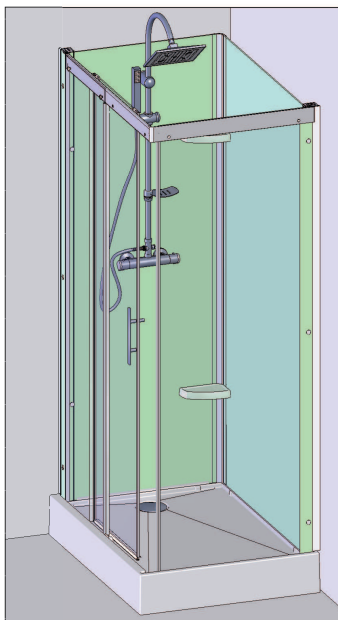
Ø3mm ; Ø8mm



MONTAGE A DROITE

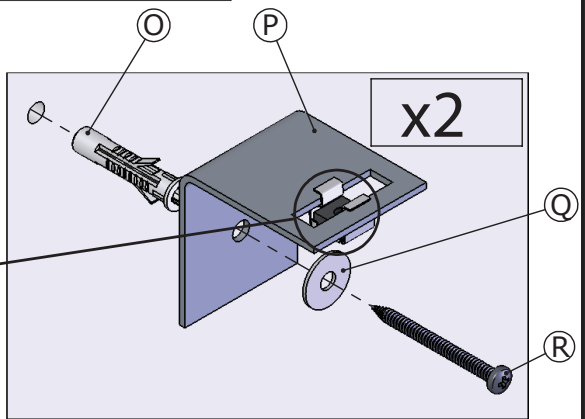
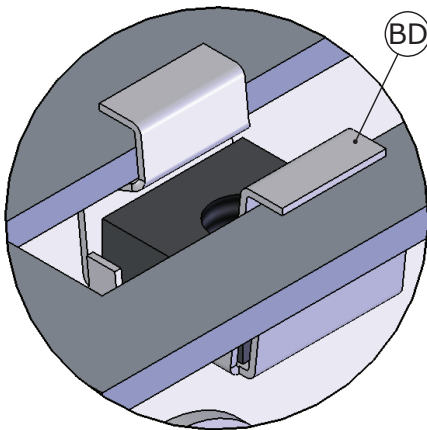
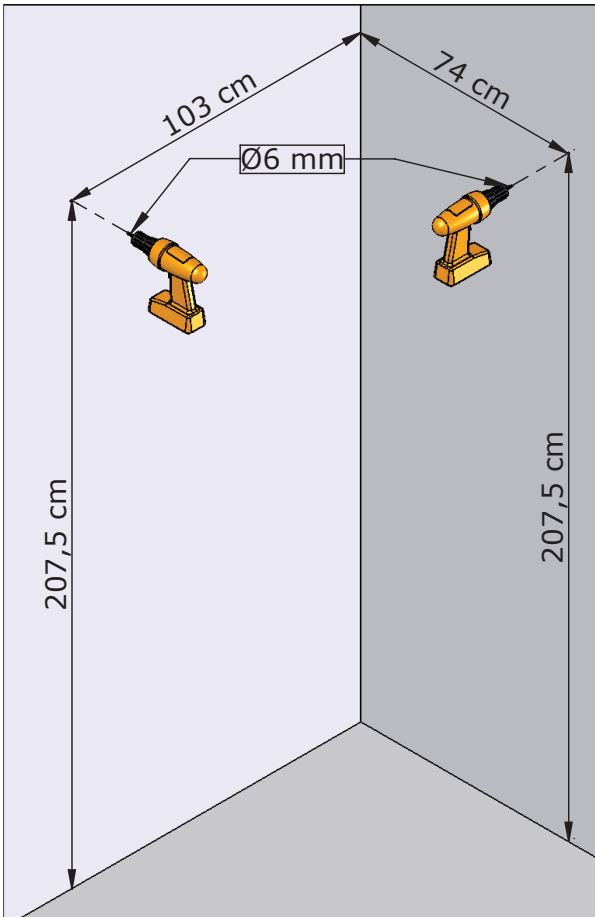


MONTAGE A GAUCHE

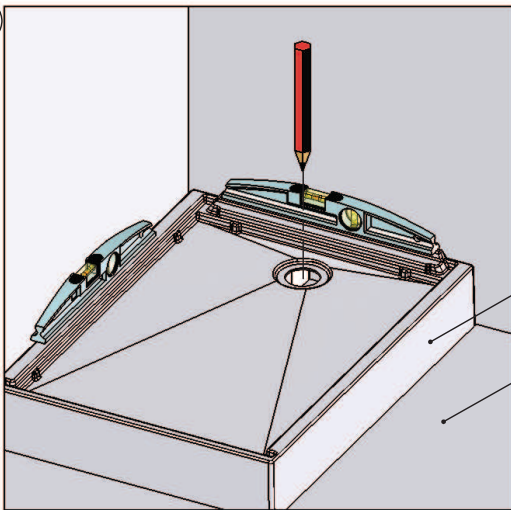


Vous avez la possibilité de réaliser un montage à droite ou un montage à gauche. Notre notice d'installation décrit un montage à droite. si vous voulez réaliser un montage à gauche, il vous suffit d'inverser le montage.

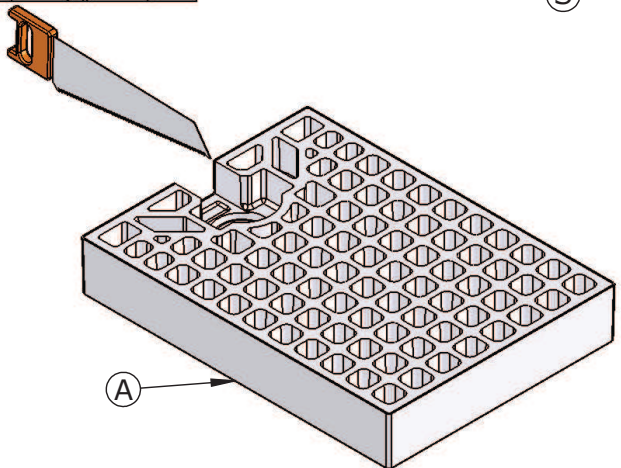
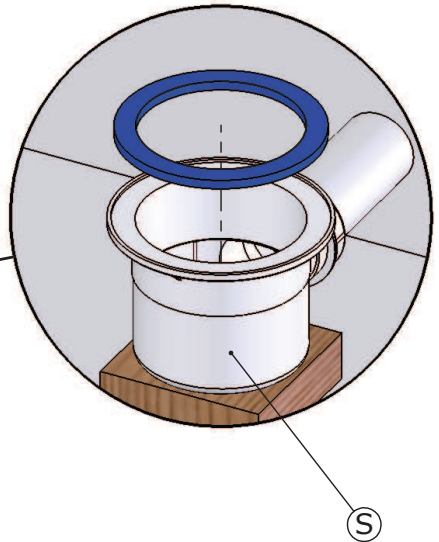
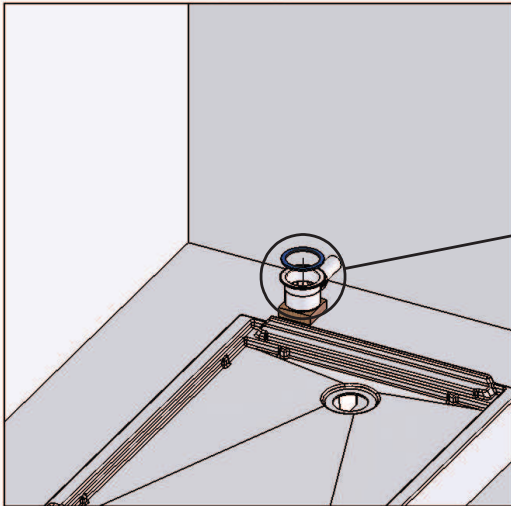
01



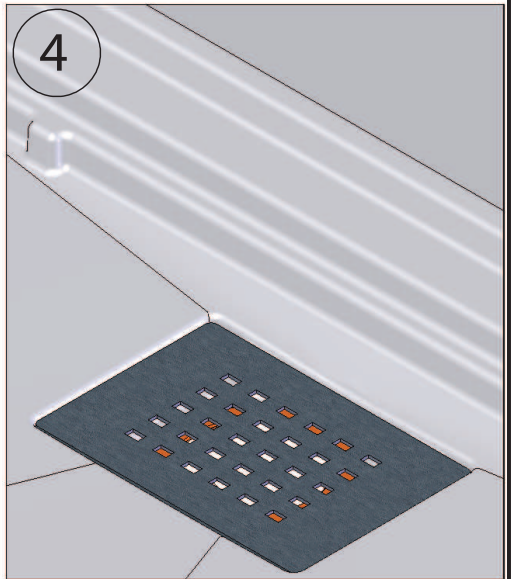
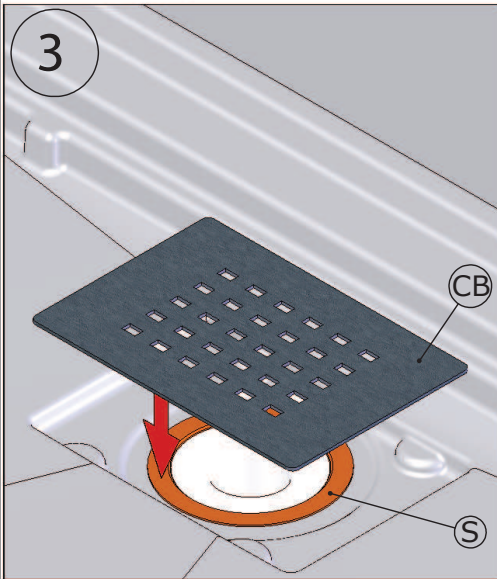
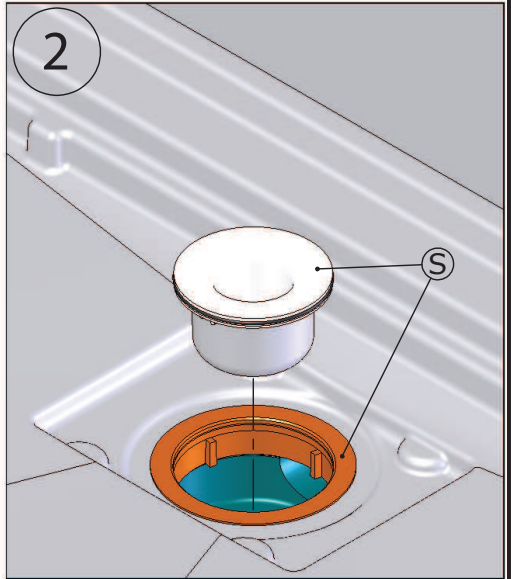
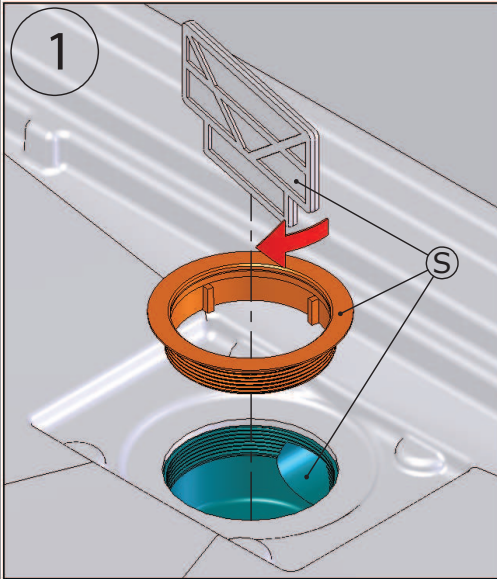
02

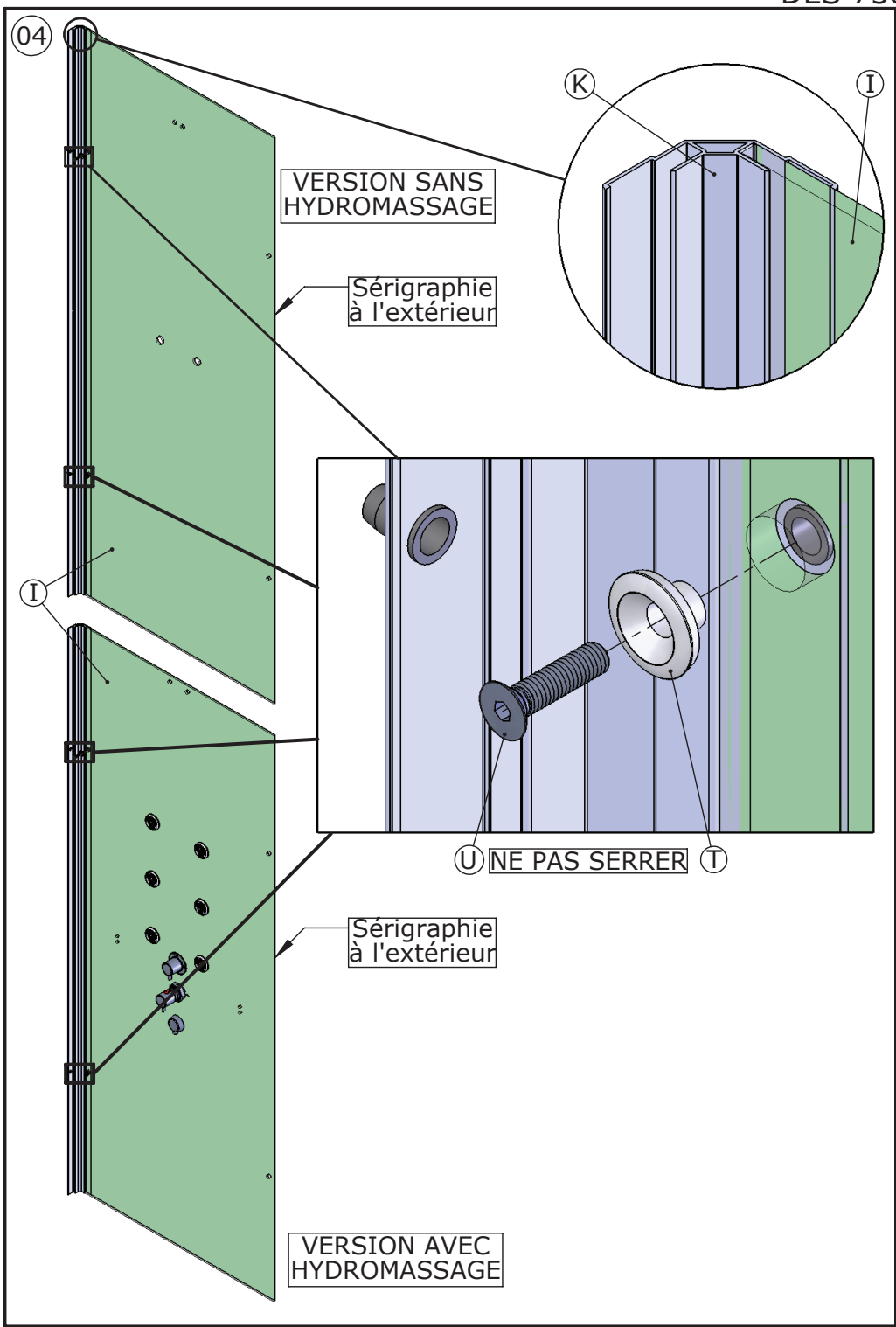


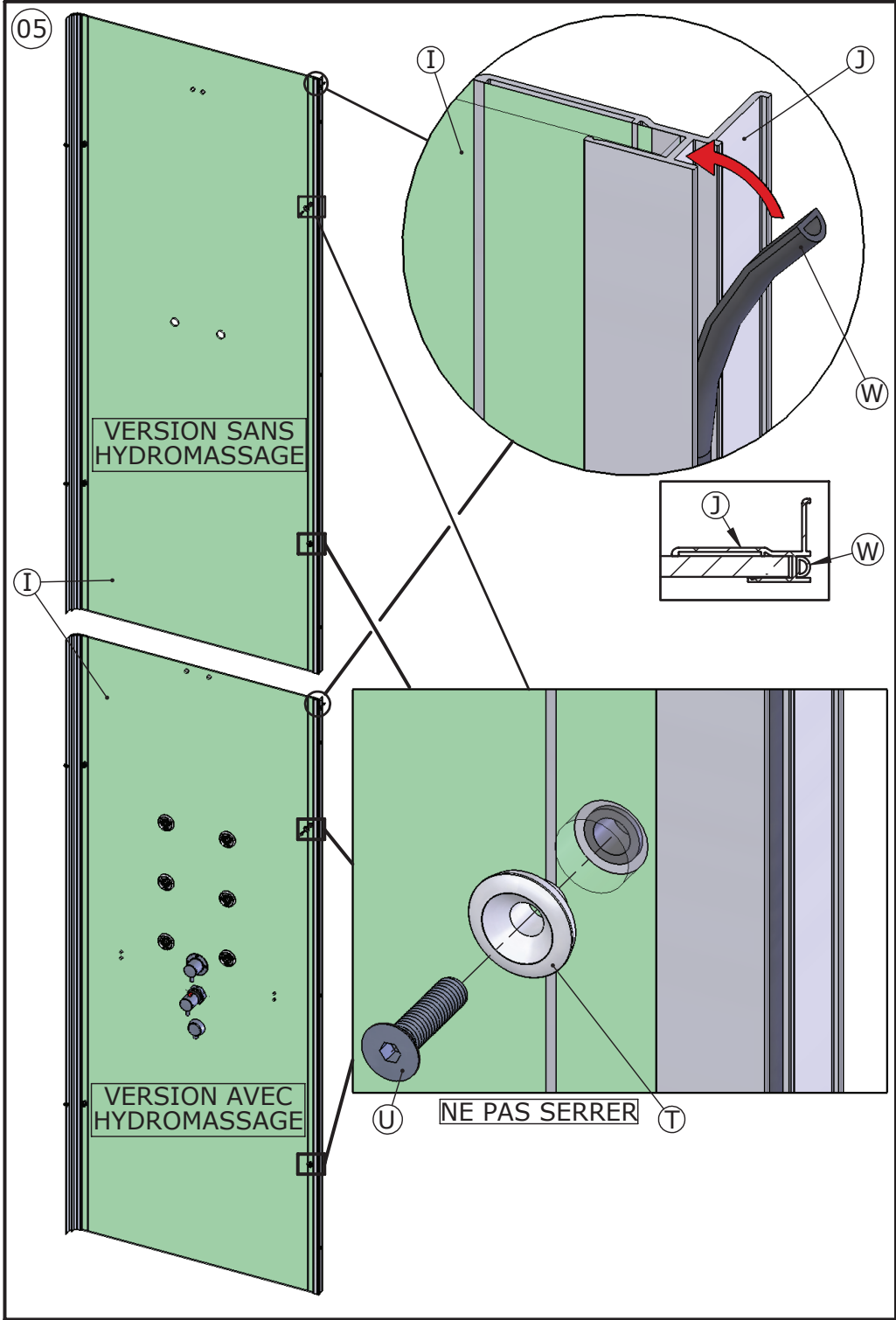
① A
Sol rigide indispensable.
The underlying surface
must be perfectly rigid.



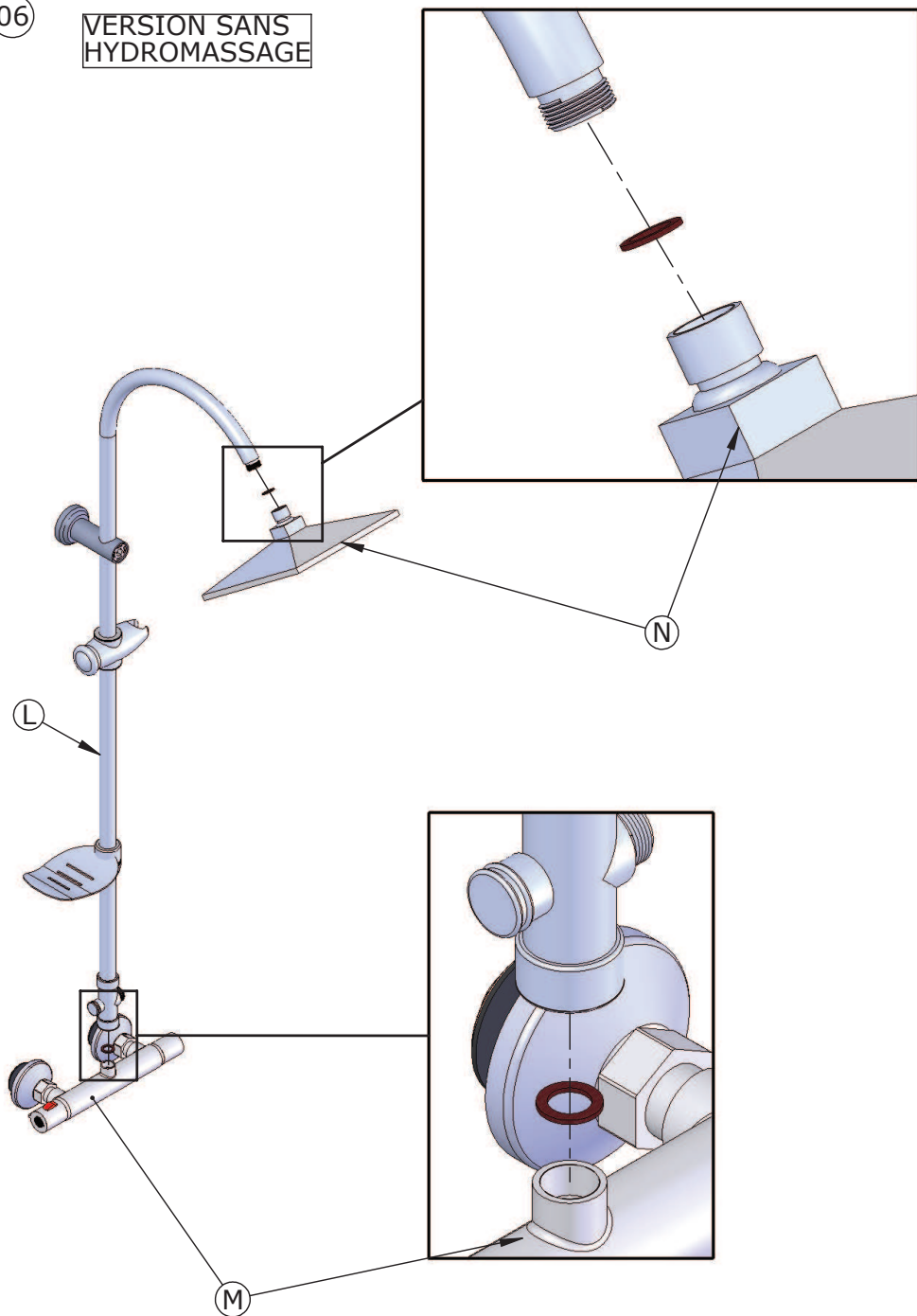
03





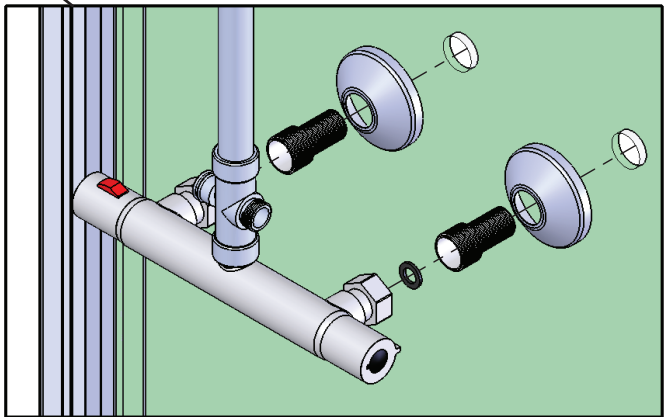
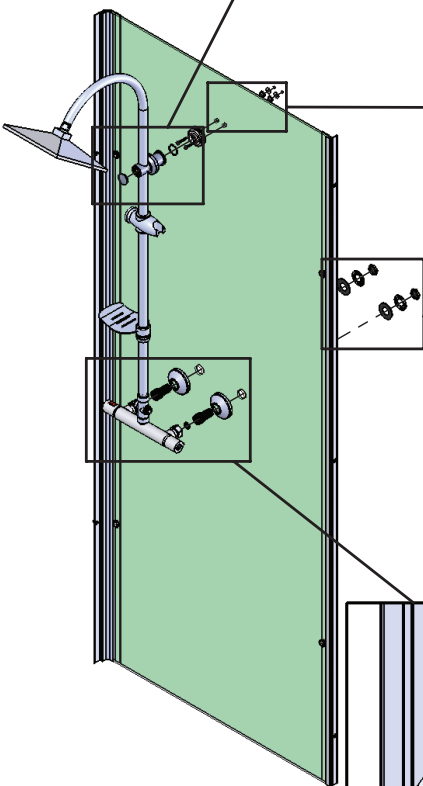
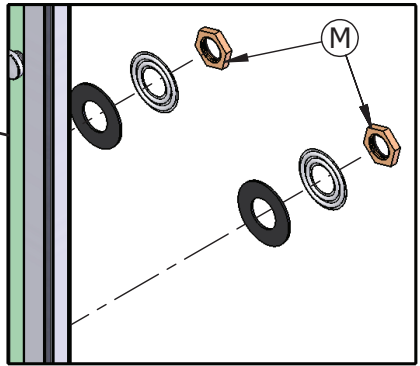
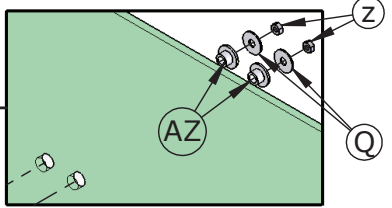
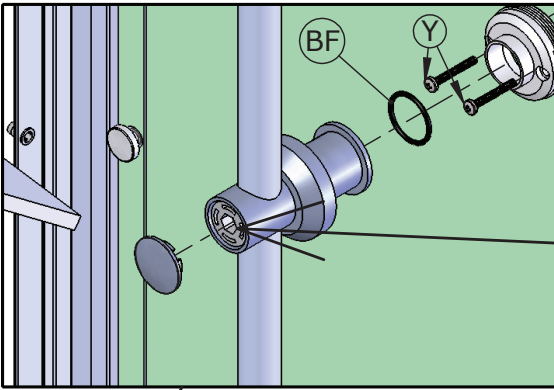


06

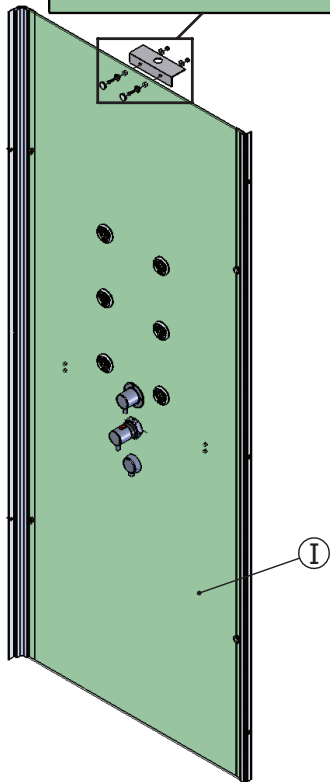
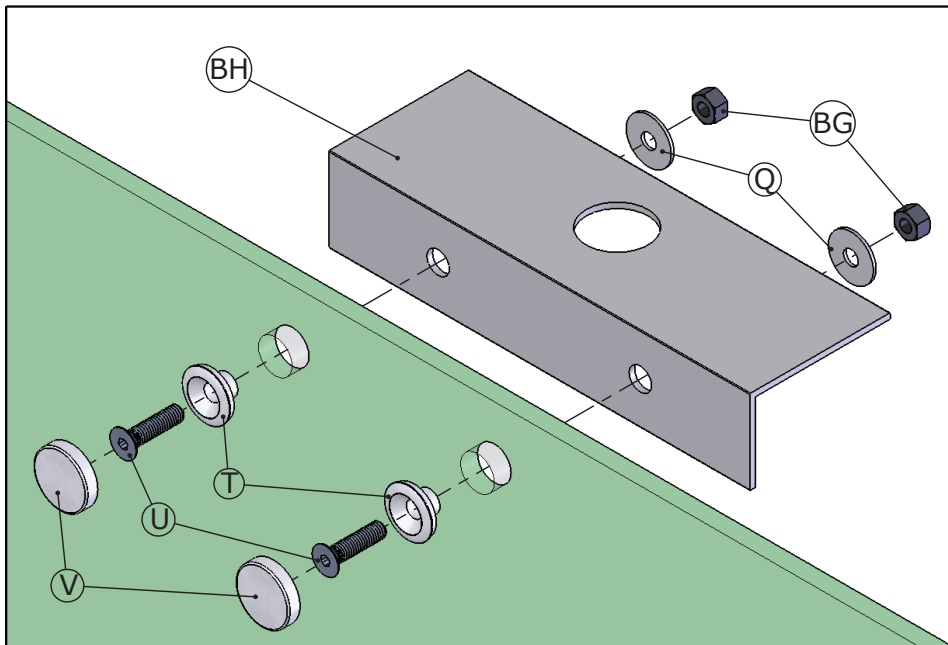
VERSION SANS
HYDROMASSAGE

07

VERSION SANS
HYDROMASSAGE



08

VERSION AVEC
HYDROMASSAGE

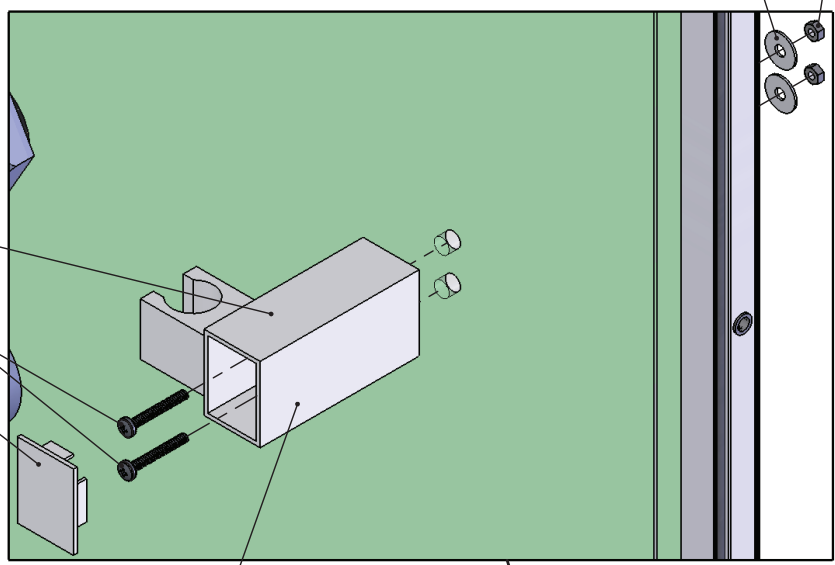
09 VERSION AVEC HYDROMASSAGE

Q Z

BI

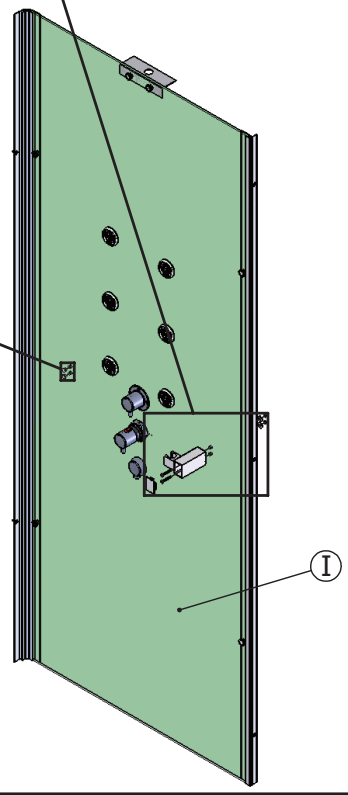
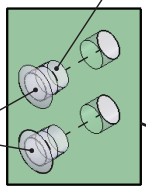
Y

BI

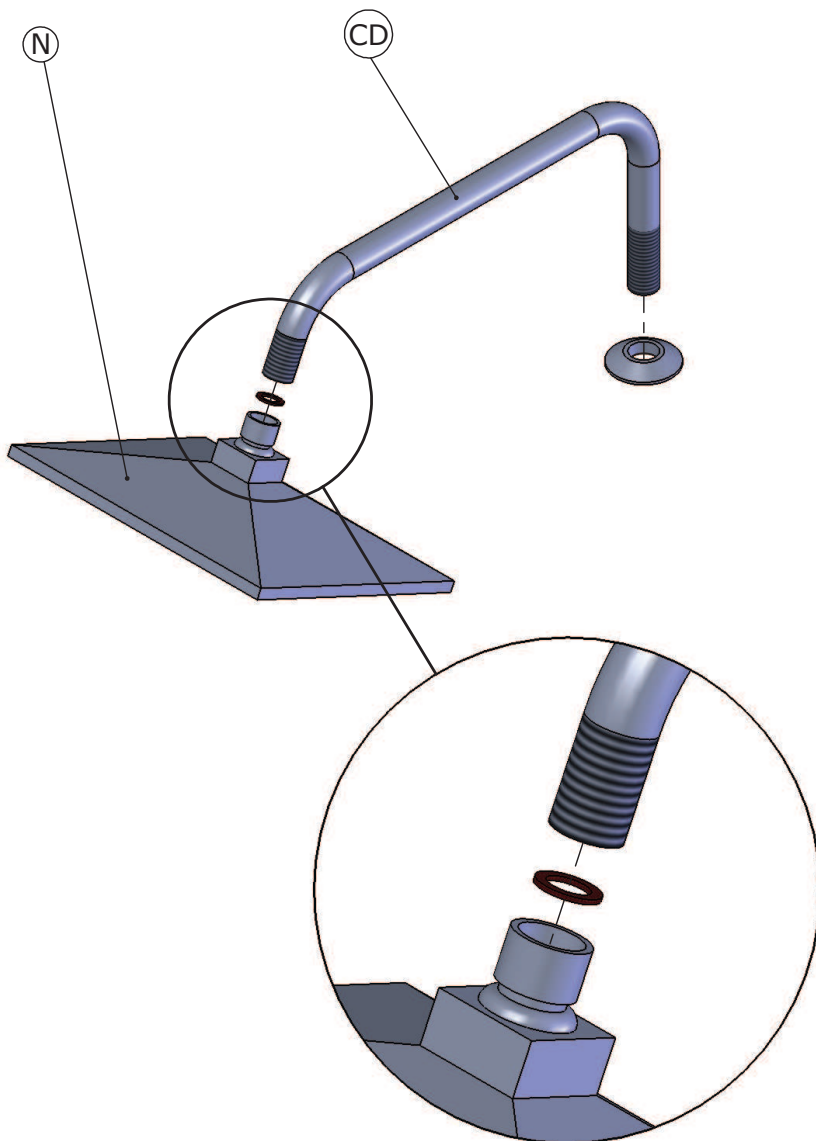


Inverser suivant le sens de montage.

AY

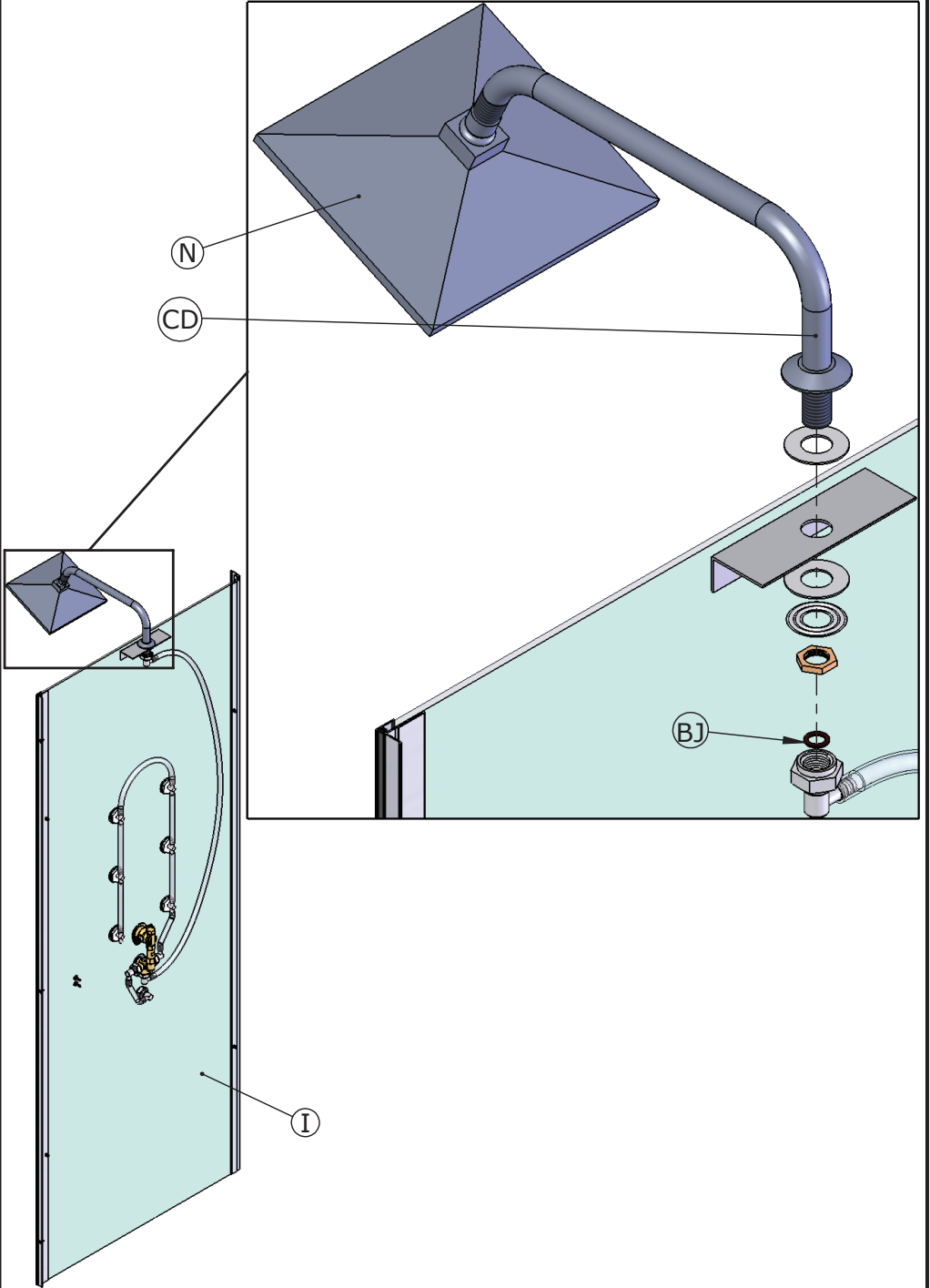


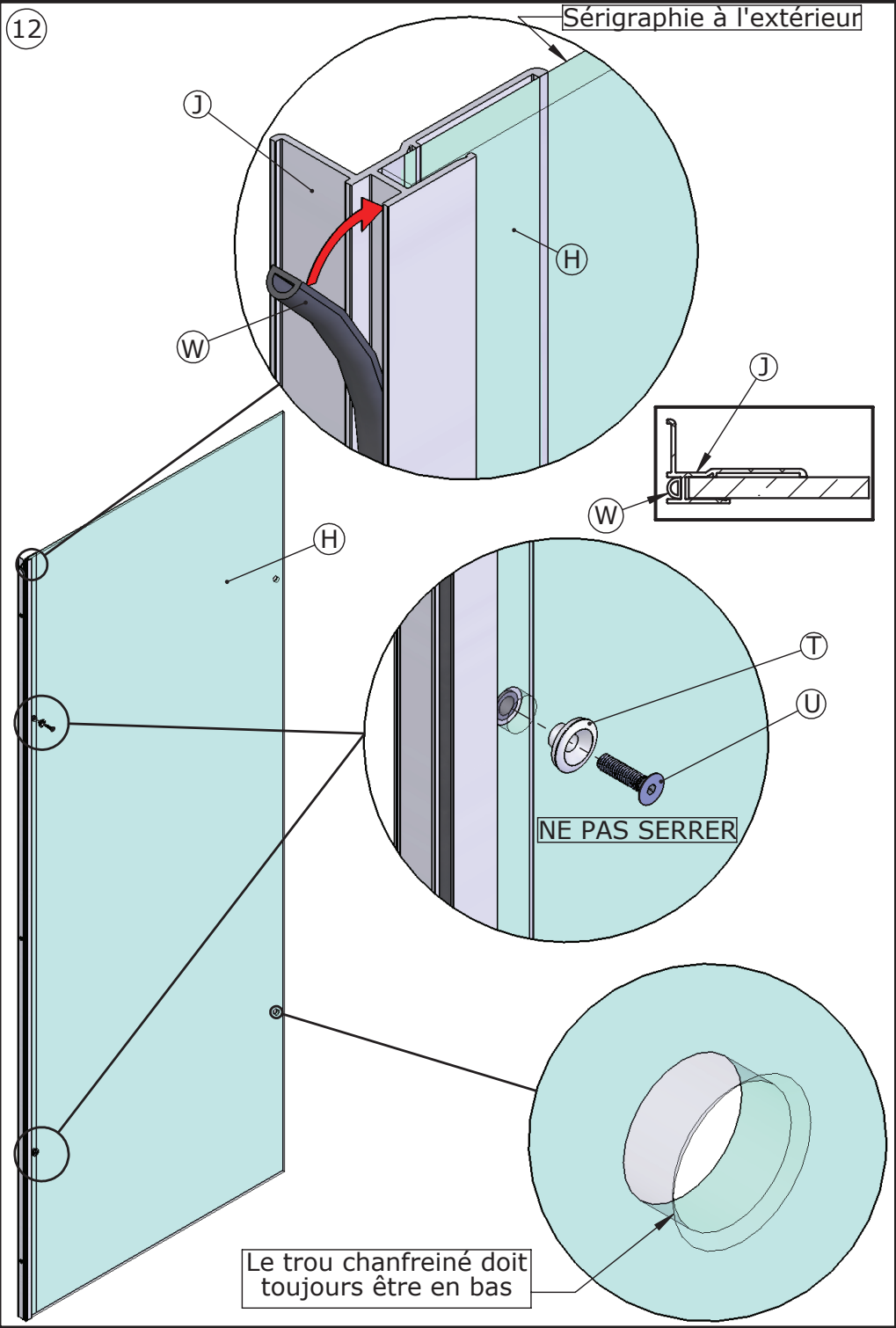
10

VERSION AVEC
HYDROMASSAGE

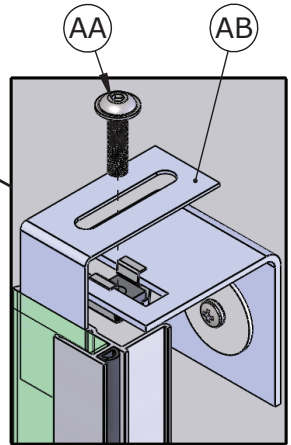
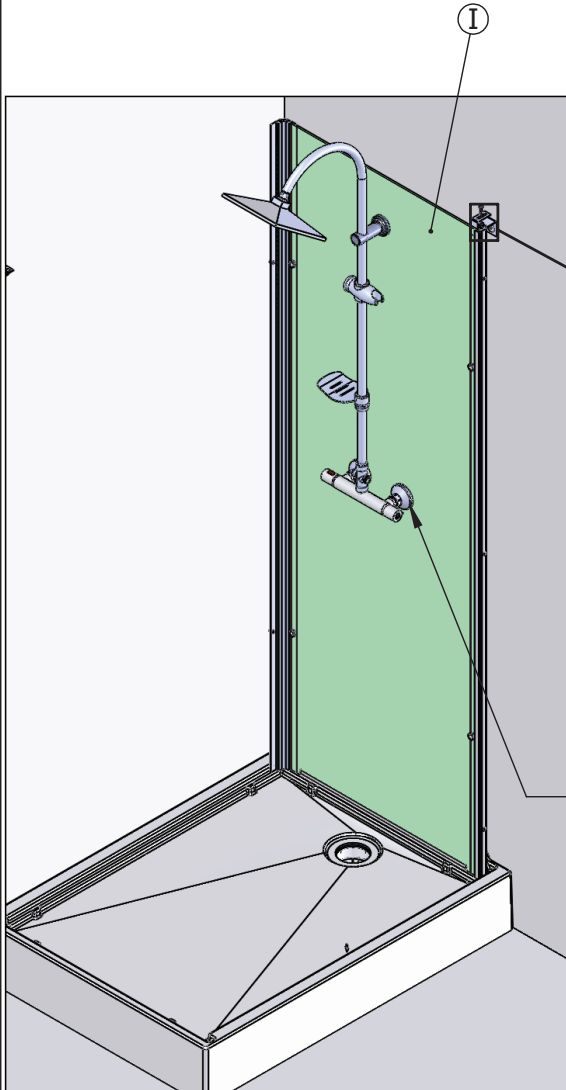
11

VERSION AVEC
HYDROMASSAGE





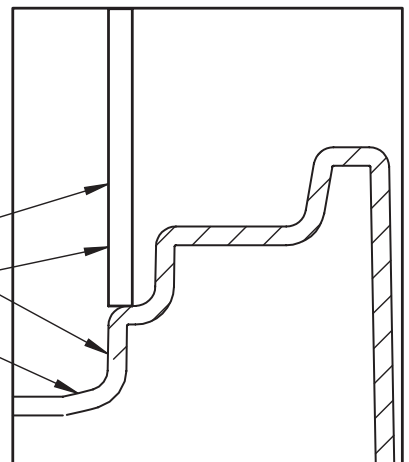
13



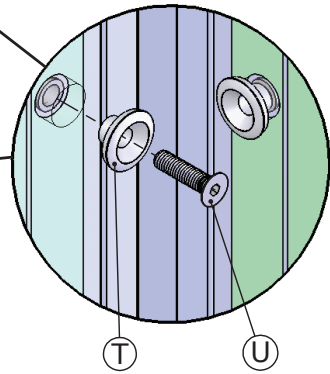
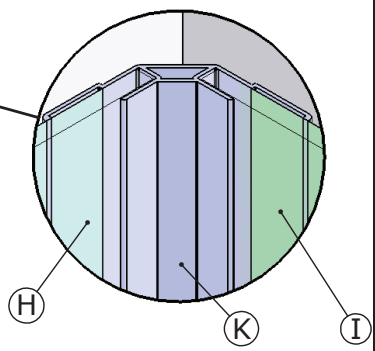
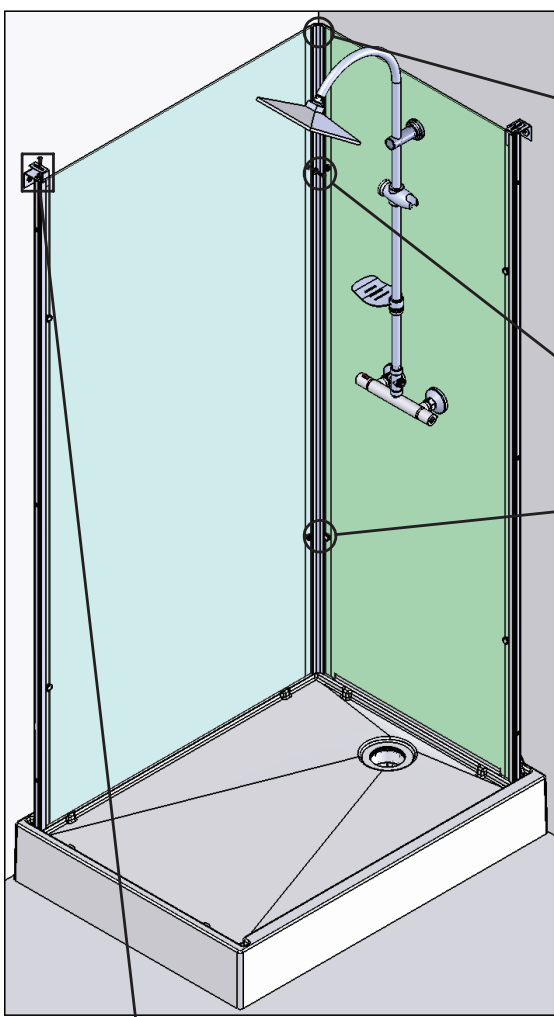
NE PAS SERRER

CONNECTER L'ARRIVÉE D'EAU

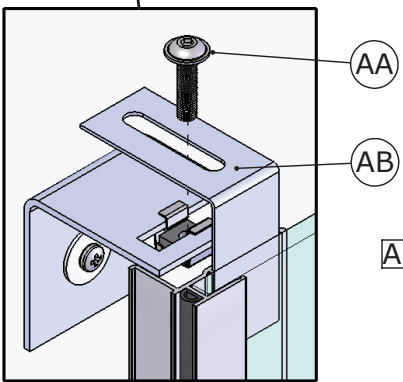
Alignés



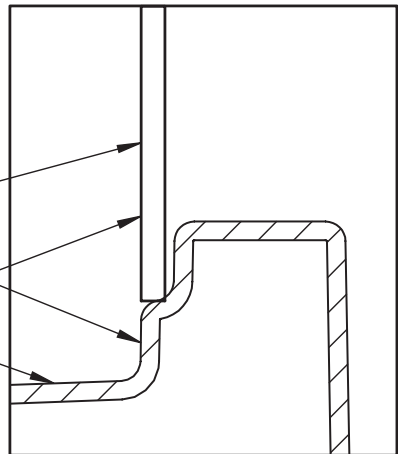
14



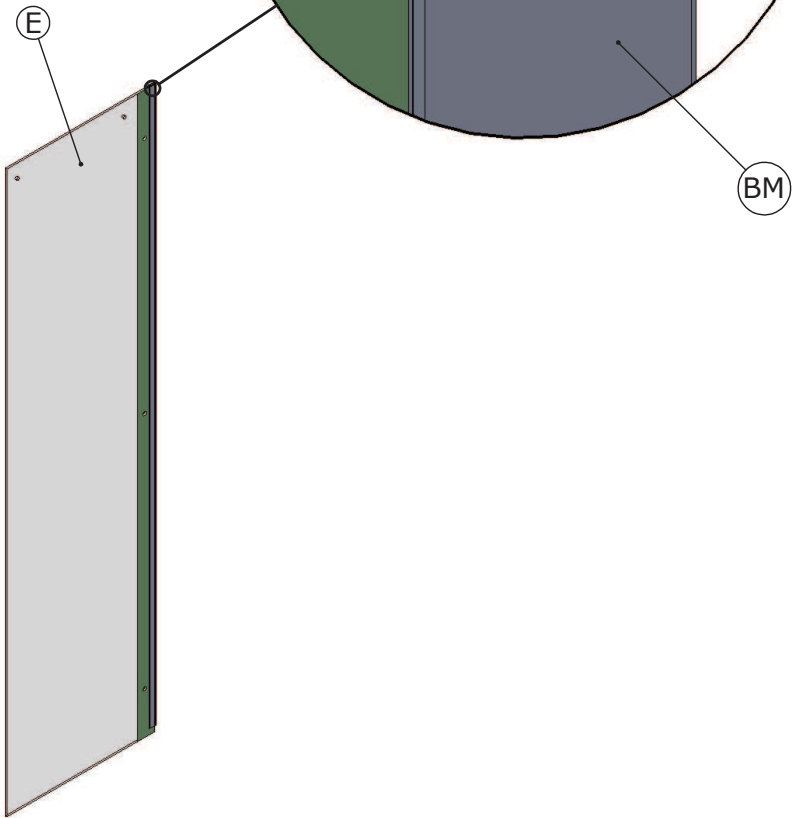
NE PAS SERRER



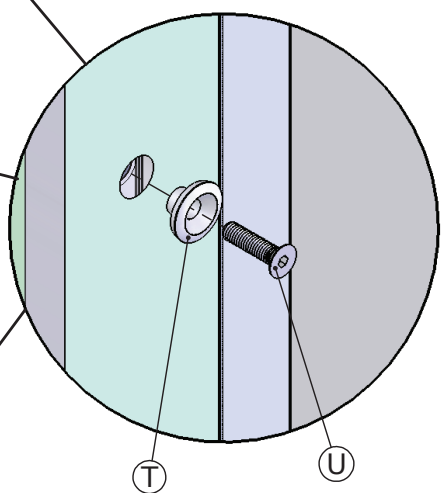
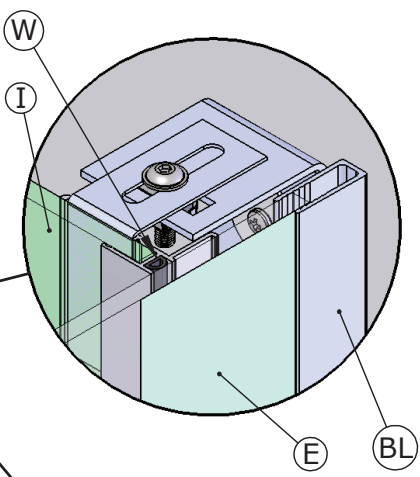
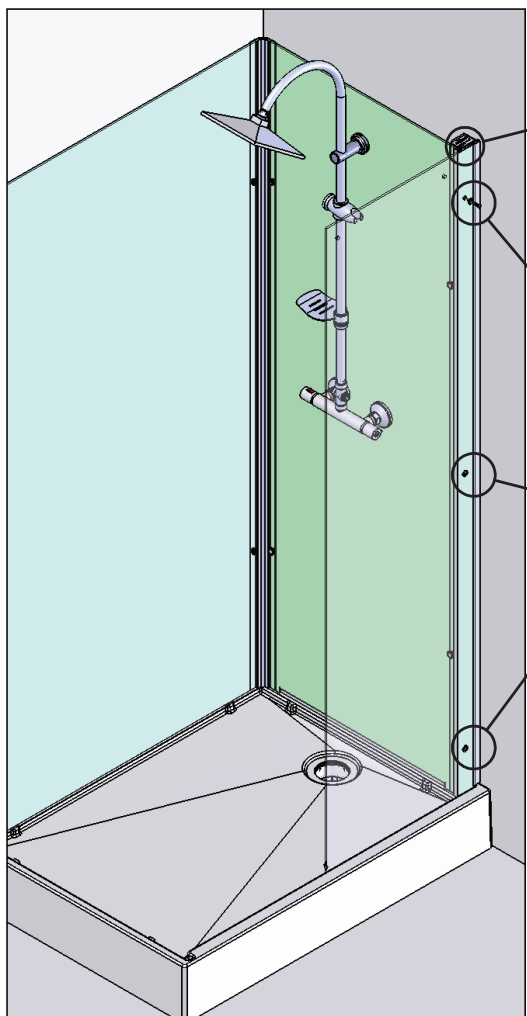
NE PAS SERRER



15

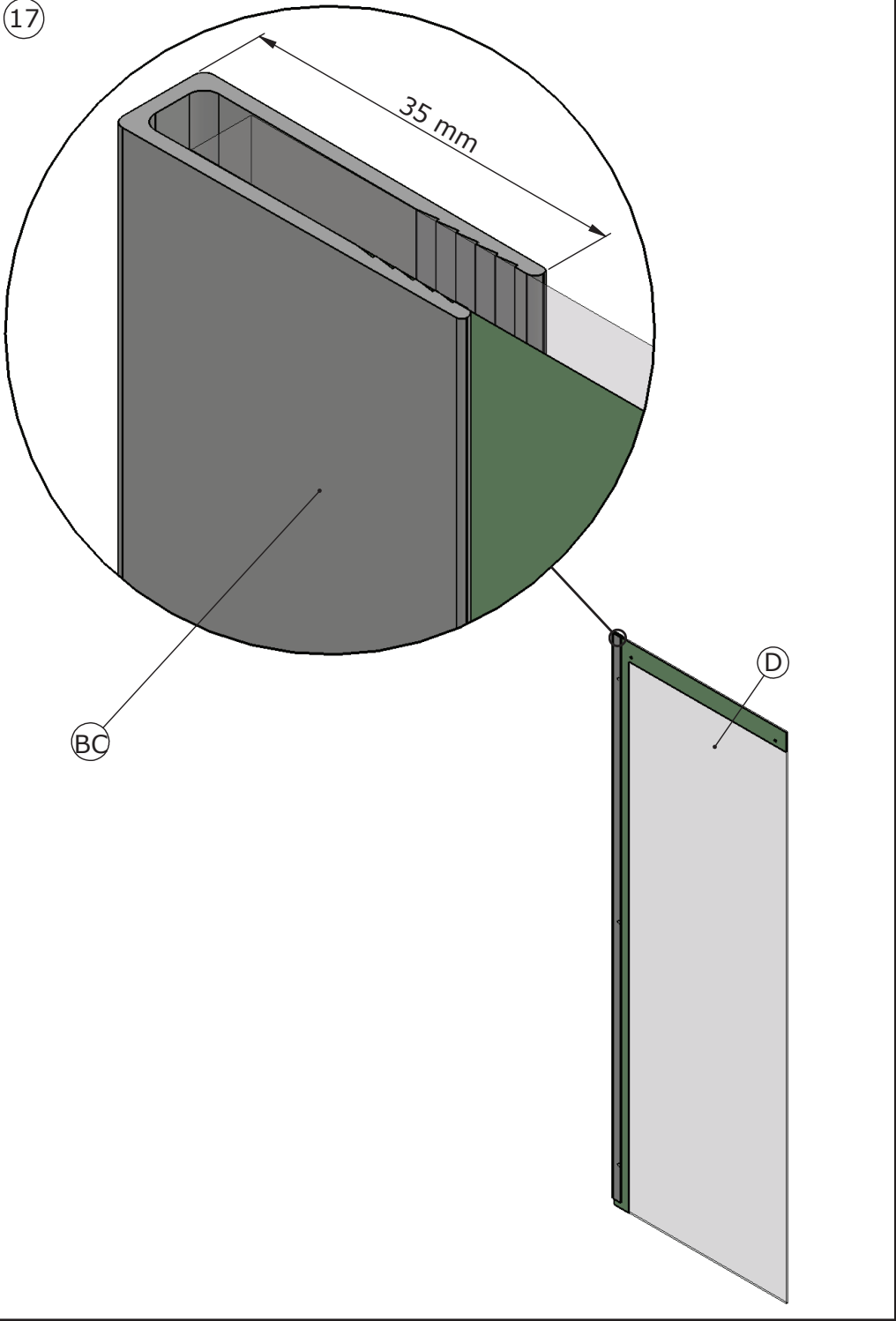


16



NE PAS SERRER

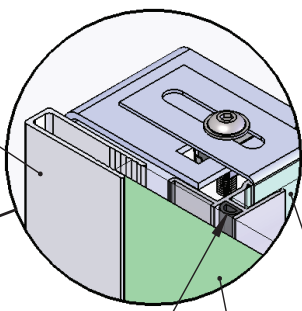
17



18

Perçages en haut

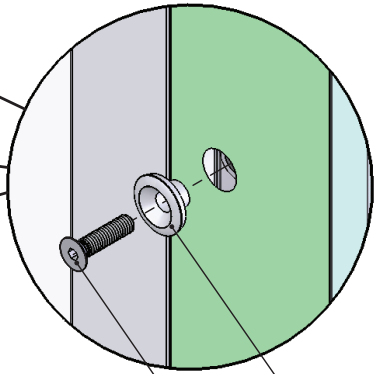
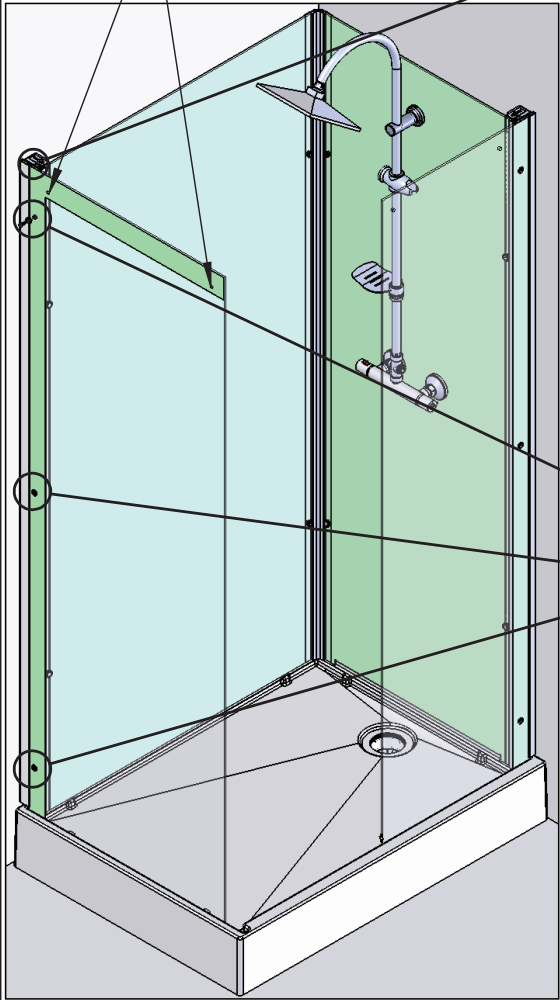
BC



W

D

H



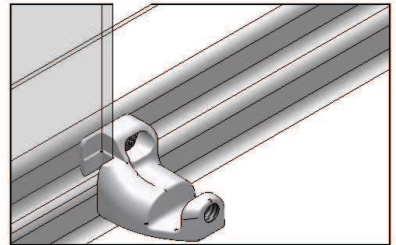
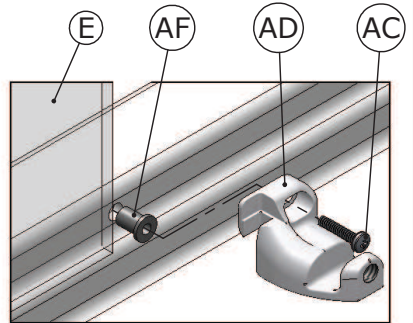
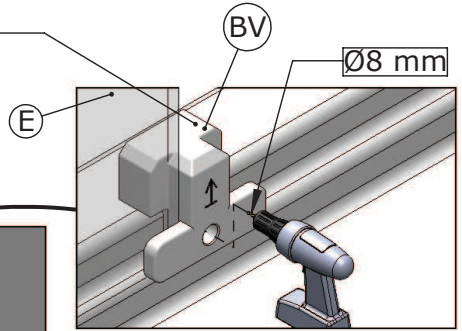
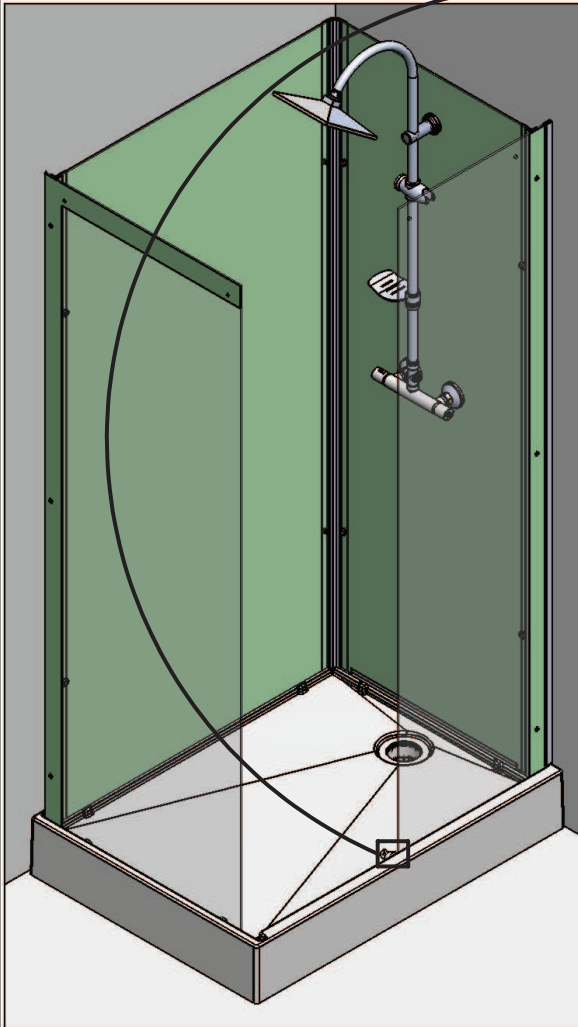
U

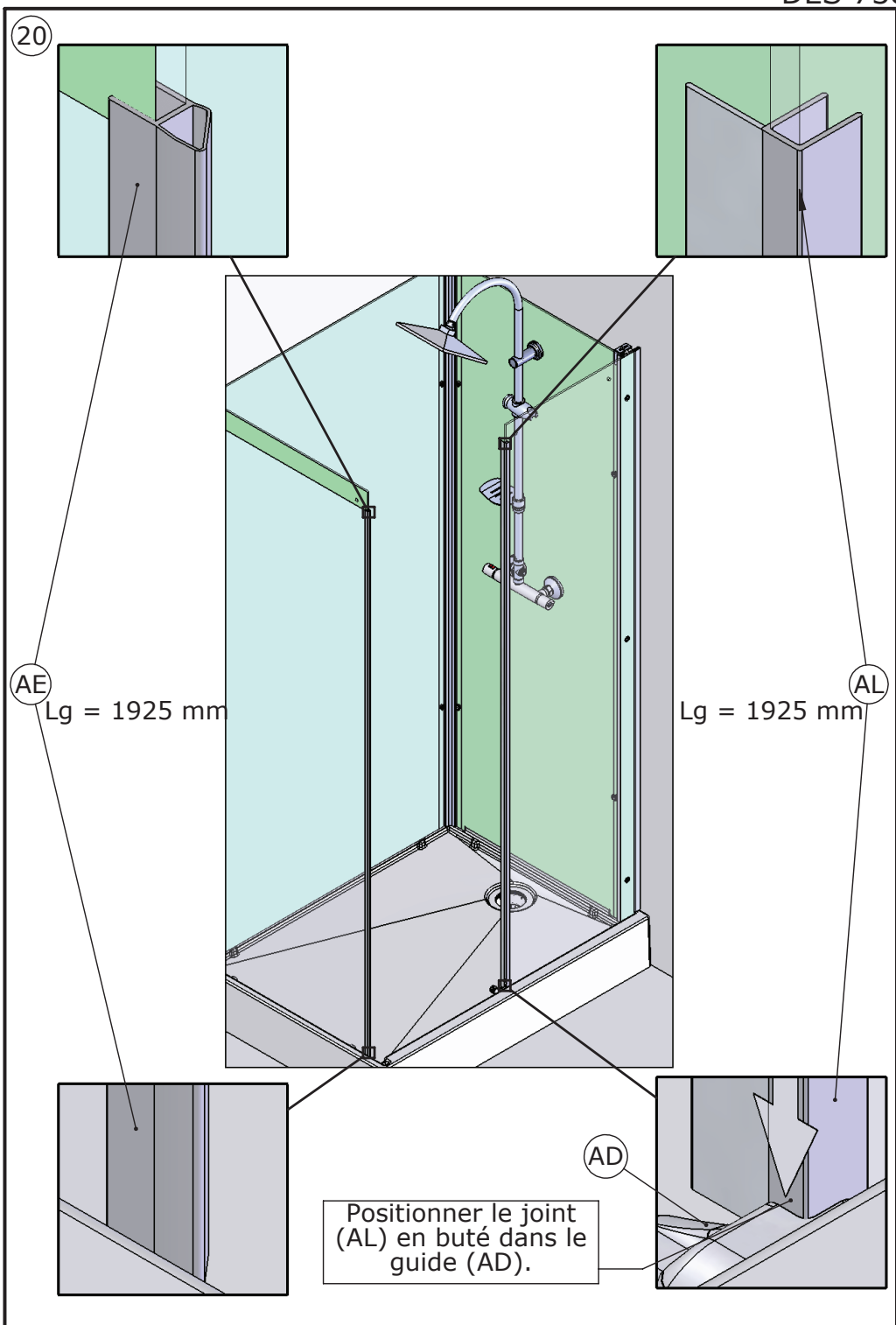
T

NE PAS SERRER

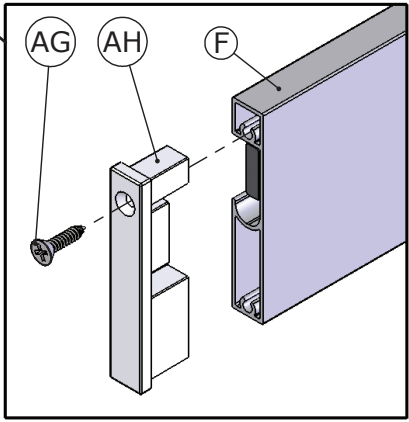
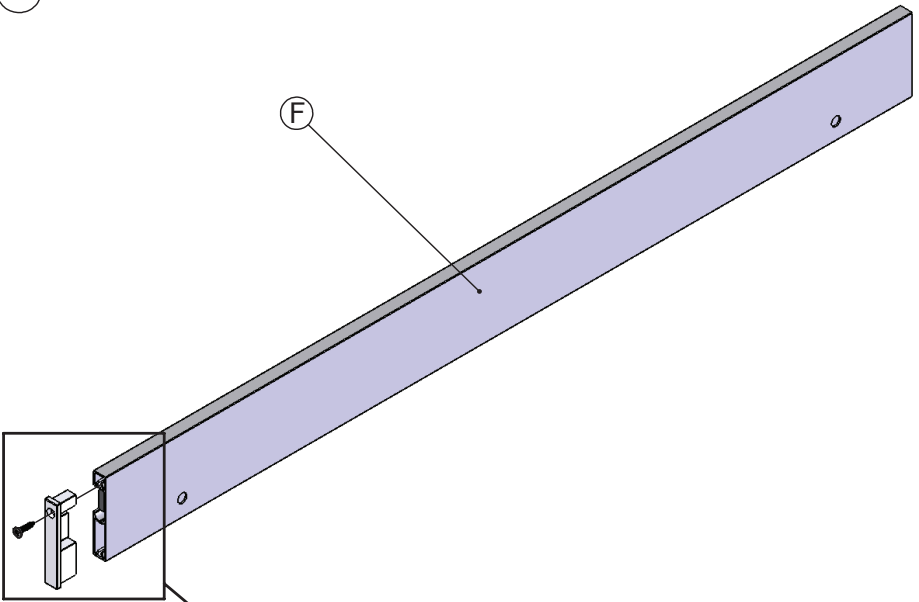
19

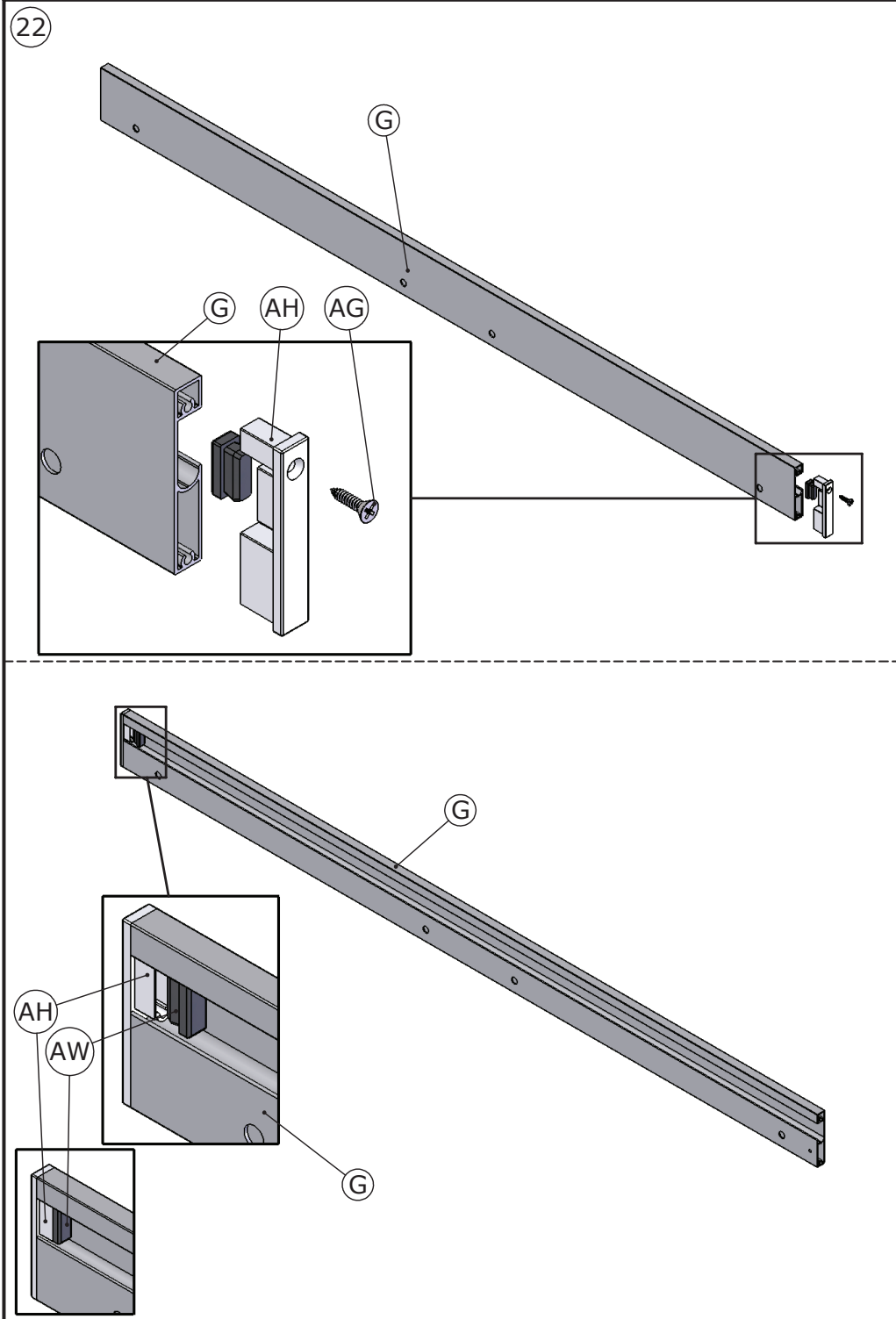
Gabarit de positionnement



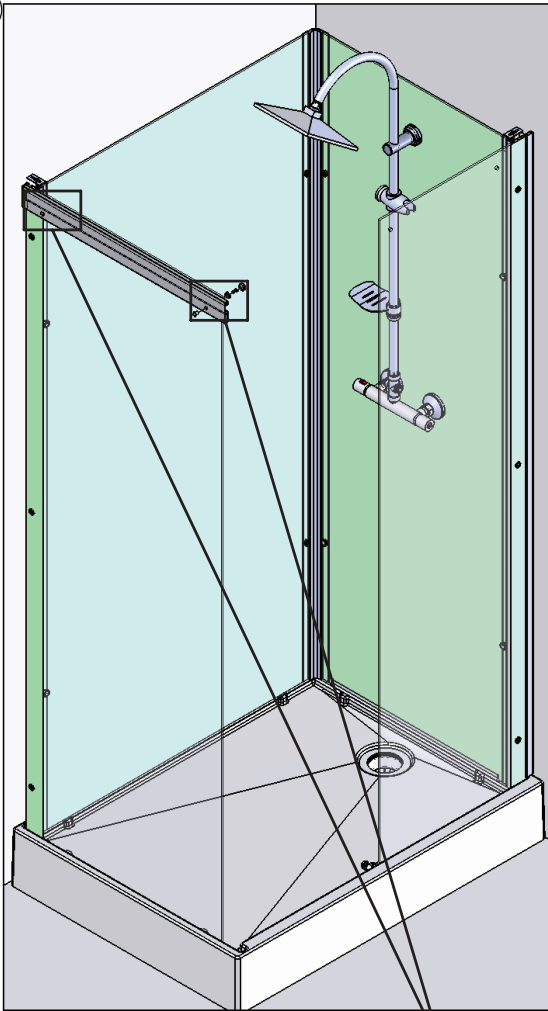


21

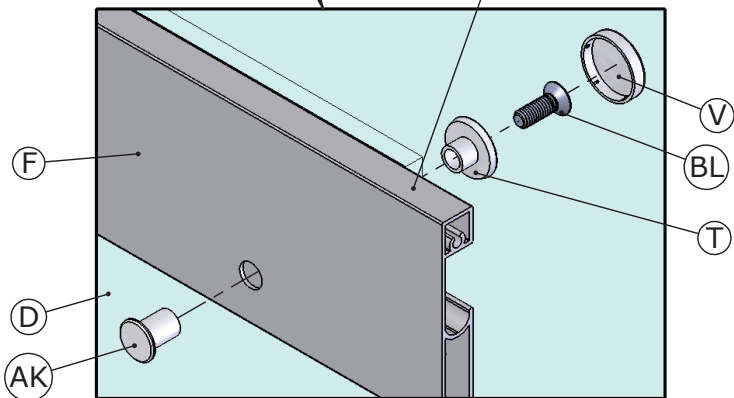




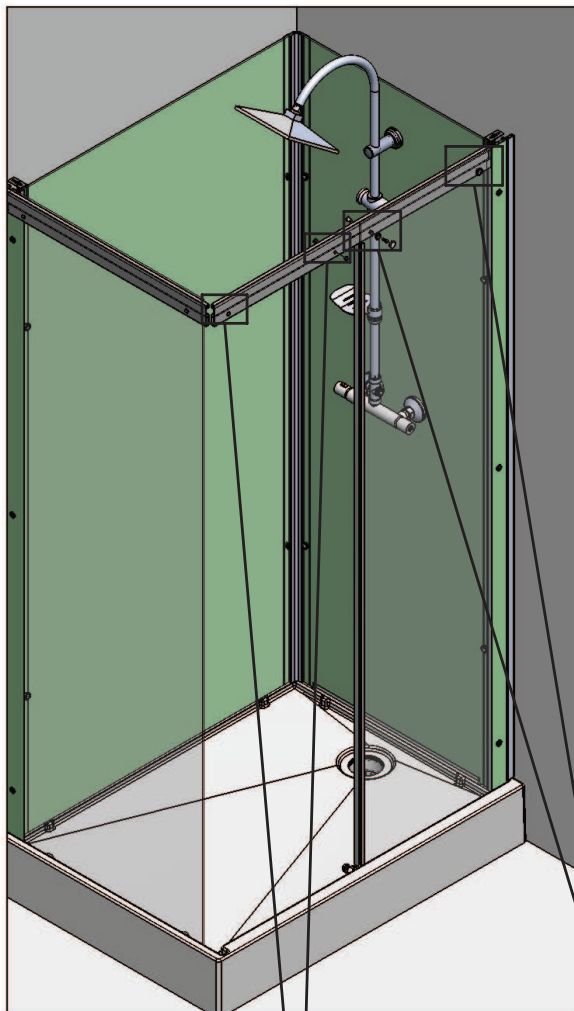
23



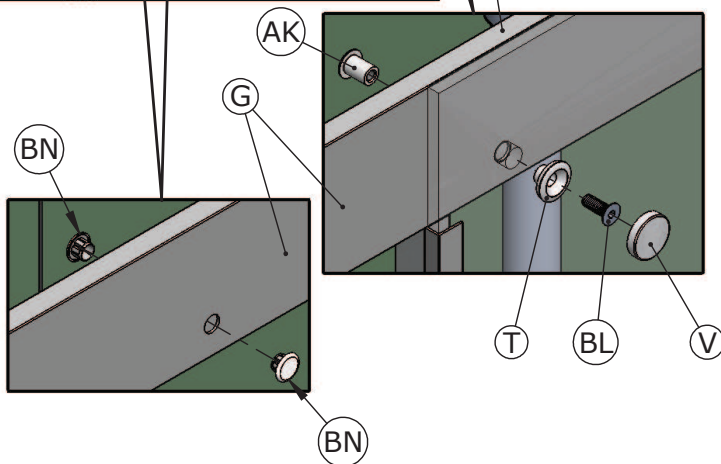
(F) est à l'extérieur de la douche



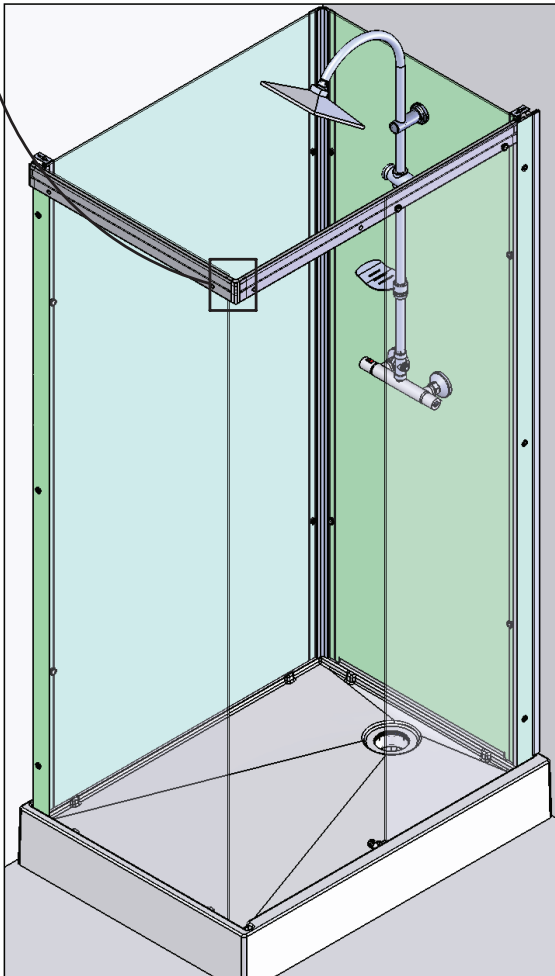
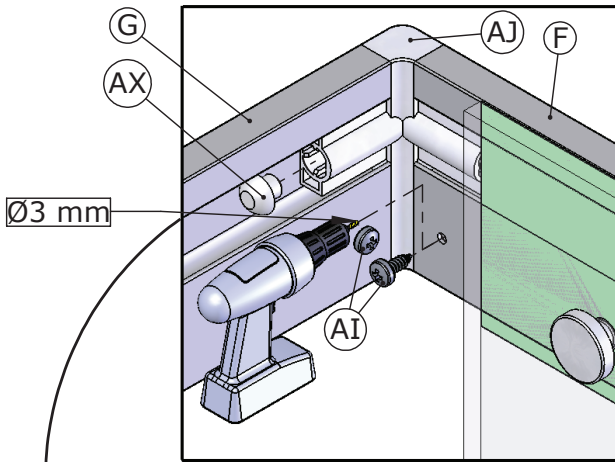
24



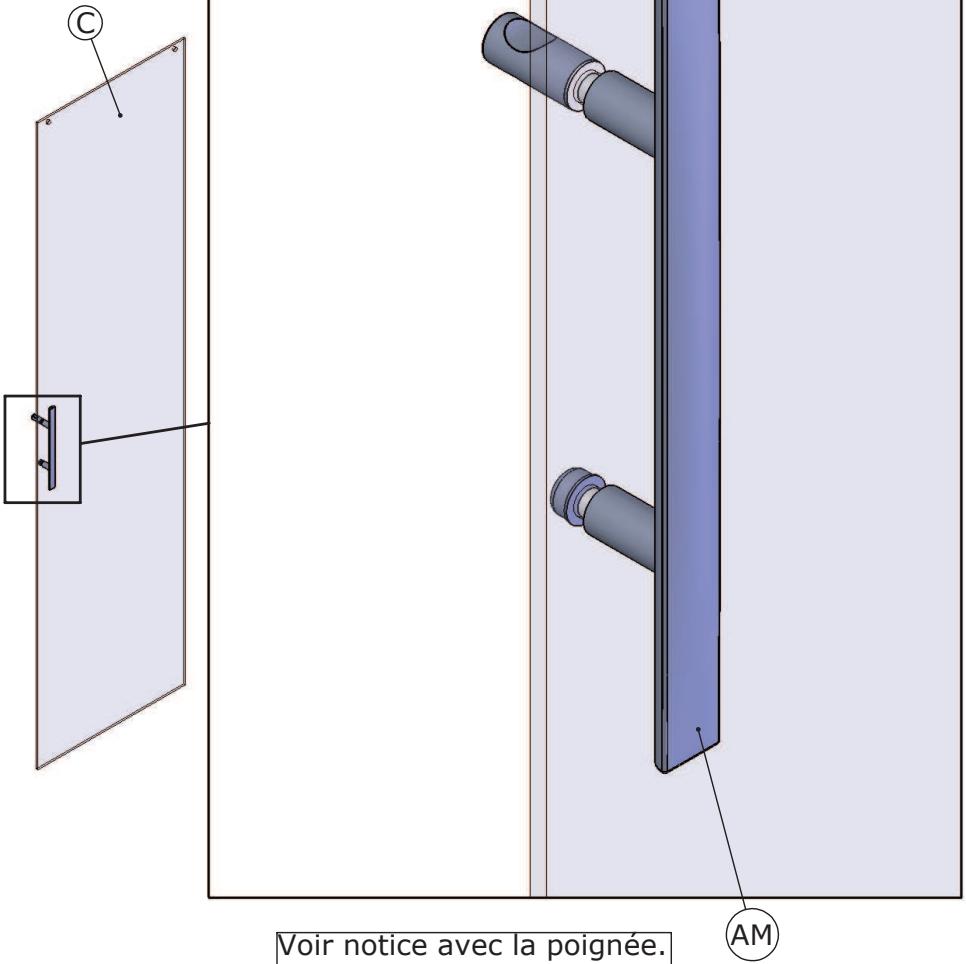
(G) est à l'intérieur de la douche



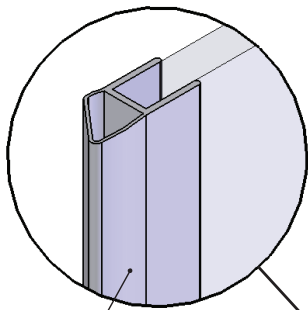
25



26

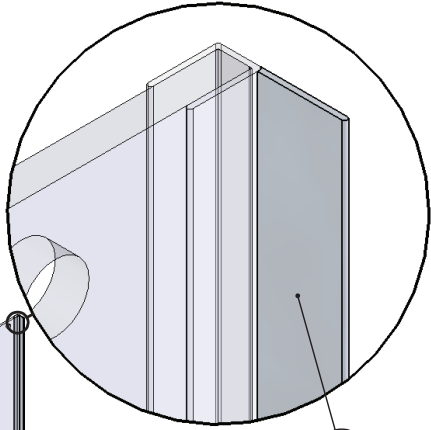


27



AS

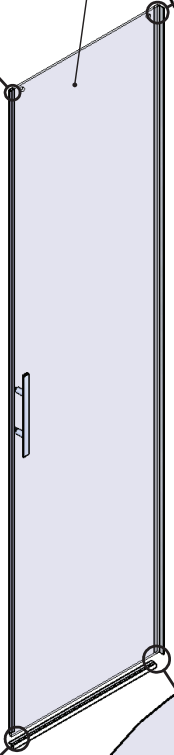
Lg = 1982 mm



AR

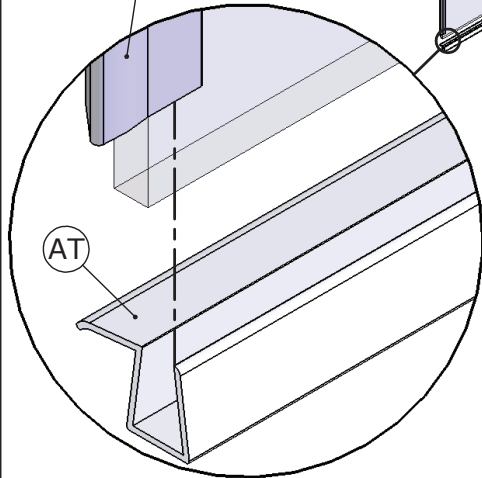
Lg = 1997 mm

C

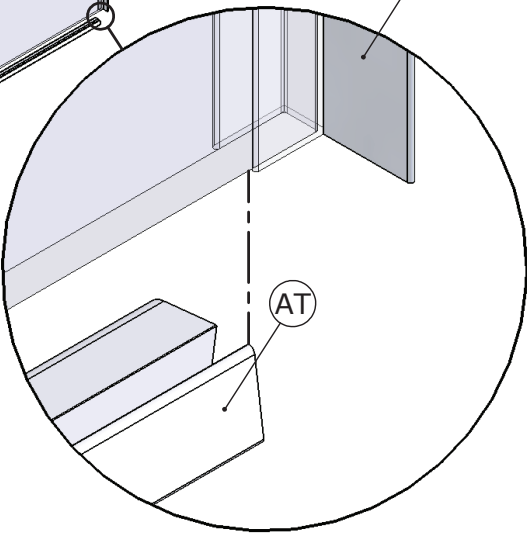


AS Lg = 1982 mm

Lg = 1997 mm AR

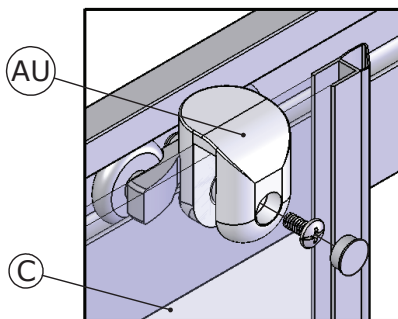


AT

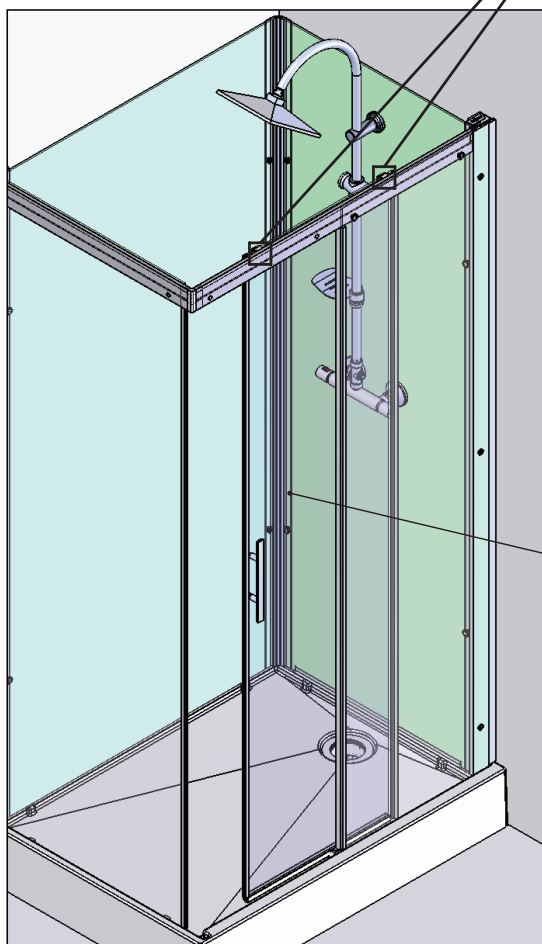


AT

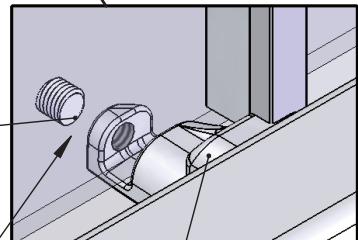
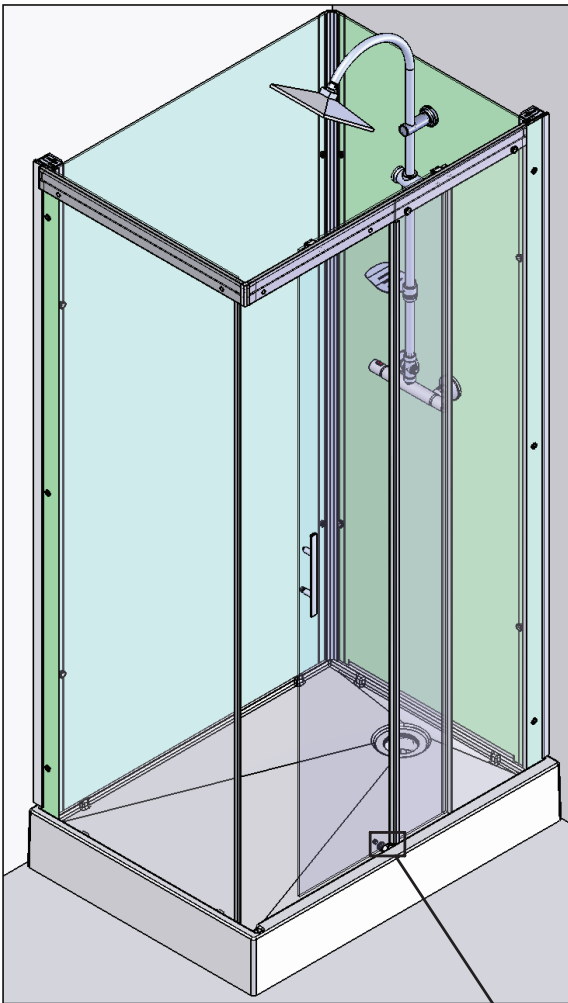
28



Placer les roulettes dans le rail puis fixer la porte dans les roulettes.



29



AV

Serrer, puis
desserrer d'un
demi tour

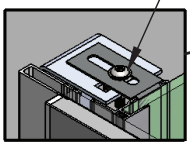
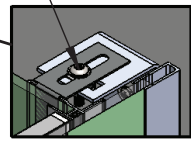
AD

30

Vérifier
l'aplomb de la
cabine.

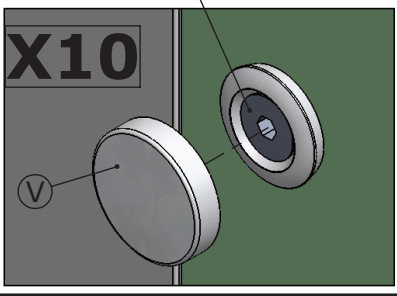
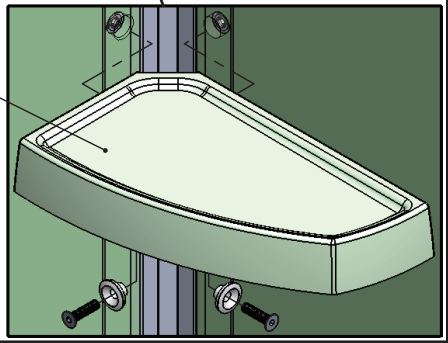
Serrer

Serrer



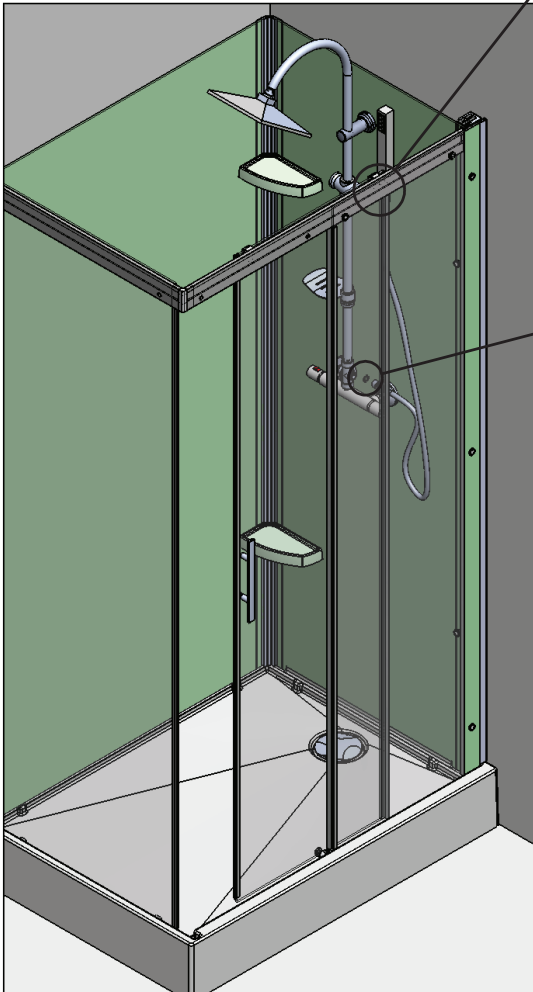
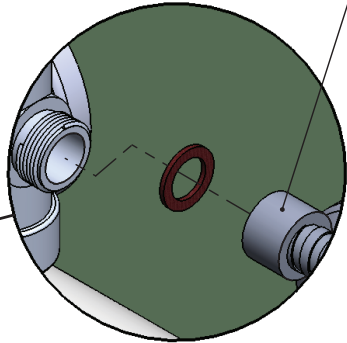
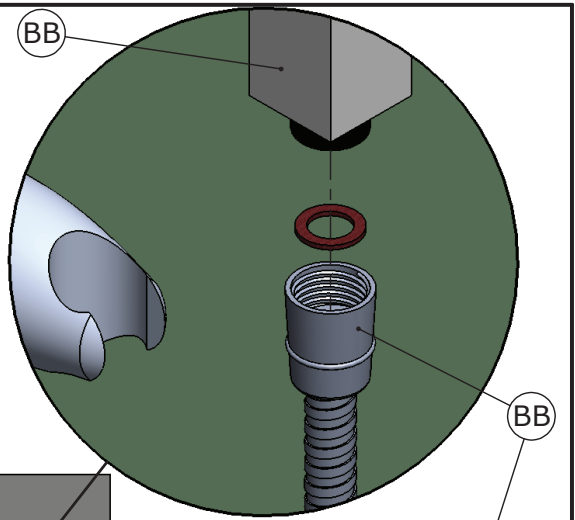
Serrer

BA



31

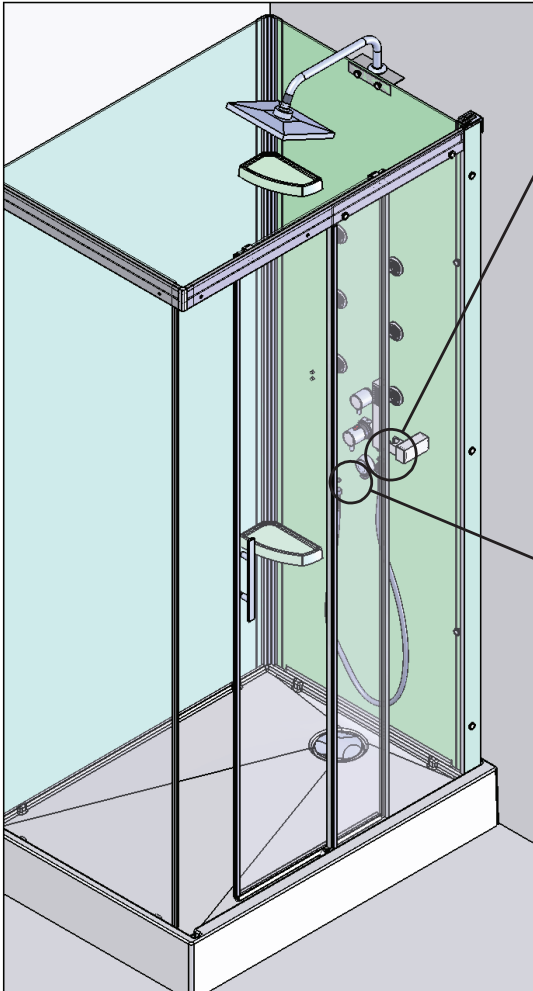
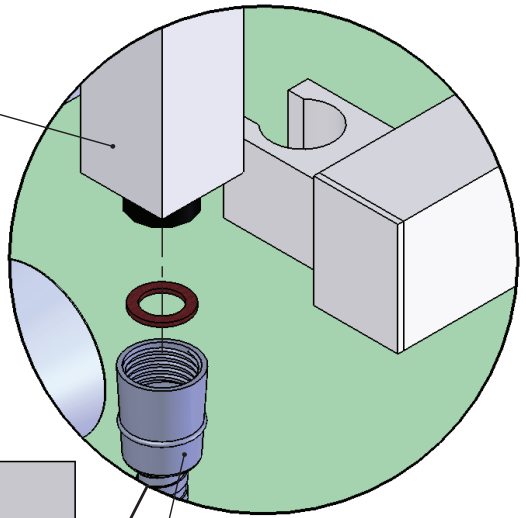
VERSION SANS
HYDROMASSAGE



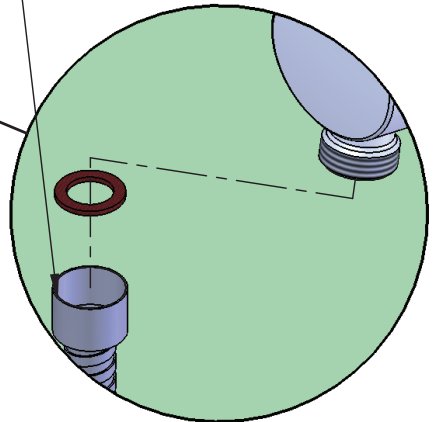
32

VERSION AVEC
HYDROMASSAGE

BB

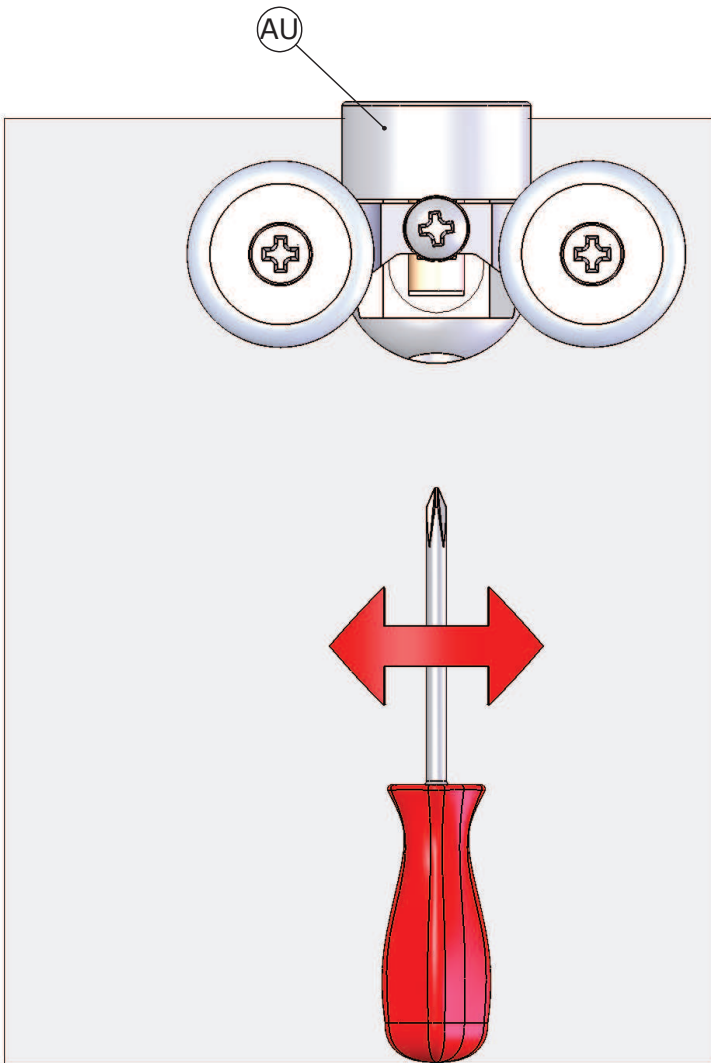


BB



33

Réglage des portes





-F-

POUR LA PROTECTION ELECTRIQUE DE VOTRE DOUCHE, IL EST NECESSAIRE DE RELIER LES ORGANES METALLIQUES DE VOTRE PRODUIT AU CIRCUIT EQUIPOTENTIEL DE VOTRE INSTALLATION.

VOUS POUVEZ CONTACTER VOTRE INSTALLATEUR HABITUEL, IL SAURA VOUS CONSEILLER.

-GB-

FOR THE ELECTRONIC PROTECTION OF YOUR SHOWER, THE METAL PARTS OF YOUR PRODUCT SHOULD BE CONNECTED TO THE EQUIPOTENTIAL CIRCUIT OF YOUR INSTALLATION.

CONTACT YOUR USUAL SHOWER FITTER FOR ADVICE.

-NL-

VOOR DE ELEKTRISCHE BESCHERMING VAN UW DOUCHE MOETEN DE METALEN DELEN VAN UW PRODUCT WORDEN AANGESLOTEN OP HET EQUIPOTENTIALE CIRCUIT VAN UW INSTALLATIE.

NEEM HIERVOOR CONTACT OP MET UW NORMALE INSTALLATEUR, HIJ KAN U ADVISEREN.

-I-

PER GARANTIRE LA PROTEZIONE ELETTRICA DELLA DOCCIA OCCORRE COLLEGARE LE PARTI METALLICHE AL CIRCUITO EQUIPOTENZIALE DELL'APPARECCHIO.

CHIEDERE CONSIGLIO ALL'ELETTICISTA DI FIDUCIA

-ES-

PARA LA PROTECCIÓN ELÉCTRICA DE SU DUCHA, SERÁ NECESARIO CONECTAR LOS ELEMENTOS METÁLICOS DE SU PRODUCTO AL CIRCUITO EQUIPOTENCIAL DE SU INSTALACIÓN.

PÓNGASE EN CONTACTO CON SU INSTALADOR HABITUAL, ÉSTE SABRÁ ACONSEJARLE.



SAV

SERVICE HELPLINES

ASSISTENZA POST-VENTITA

SERVICIO POSVENTA

FRANCE

 **N°Azur 0 810 05 1998**
prix d'un appel local

UK

020 8842 0033

IRELAND

04697 33102

DEUTSCHLAND

0800 82 27 82 0

ITALIA

(0382) 6181

OSTEREICH

(0222) 21 402 16 0

SCHWEIZ

(01) 748 17 44

ESPANA

93 544 60 76

NEDERLAND

0475 487 100

BELGIE

+31 475 487 100

BELGIQUE

+31 475 487 100

РОССИЯ

963 19 40, 773 67 22



AQUAPRODUCTION, Site industriel, F - 44680 Chéméré

10

EN 14428

Paroi de douche, fabriquée en verre de silicate
sodo-calcique de sécurité trempé thermiquement

Aptitude au nettoyage : réussite

Résistance à l'impact/propriétés de fragmentation : réussite

Durée : réussite