

MULTICOUCHE

collier simple pour tube multicouche nu Ø20

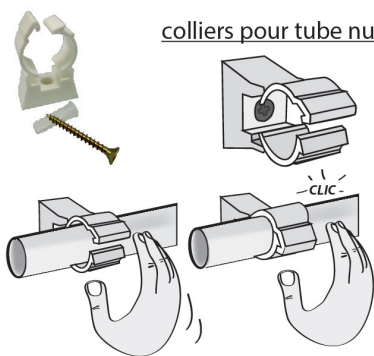
Caractéristiques produit

collier simple pour tube nu

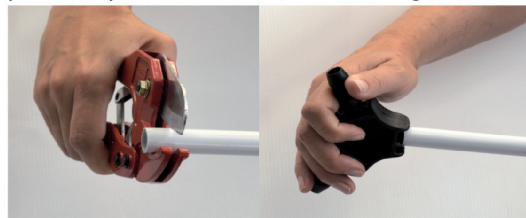
Ø20

Application

Collier en plastique pour fixer le tube multicouche diamètre 20 au mur. Mise en oeuvre : 1-percer un trou de diamètre 6 mm 2-y insérer la cheville plastique 3- fixer la vis dans le collier puis visser sur la cheville 4-placer le tube multicouche dans le collier, appuyer sur le tube afin que le collier se referme. Espacement conseillé : environ 1 collier par mètre. Adapter la cheville en fonction du support.



pince coupe-tube



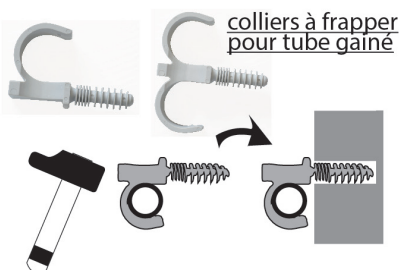
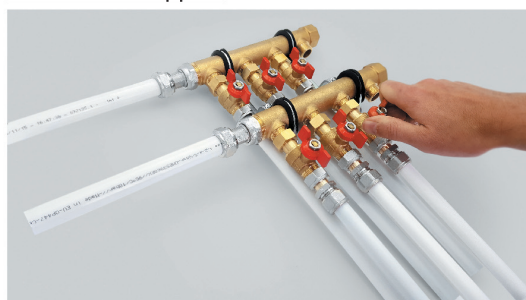
outil d'ébavurage



ressort de cintrage



collecteur et support



Données commerciales

- Présentation : sachet / 10 pièces
- Référence : 8420-S10

