

MULTICOUCHE

outil de calibrage et d'ébavurage pour tube multicouche Ø16-20-26

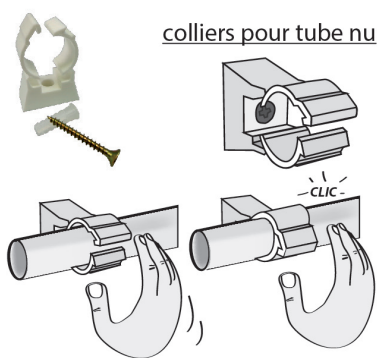
Caractéristiques produit

outil de calibrage et d'ébavurage

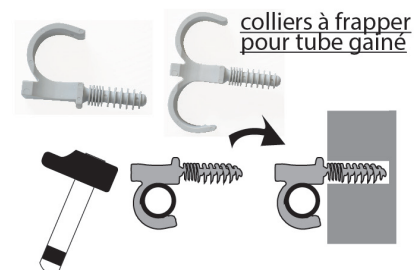
Ø16-20-26

Application

Sert à reformer (calibrer) et à ébavurer le tube multicouche avant d'installer le raccord. Ebavurage intérieur ET extérieur du tube.



colliers pour tube nu



colliers à frapper pour tube gainé

pince coupe-tube



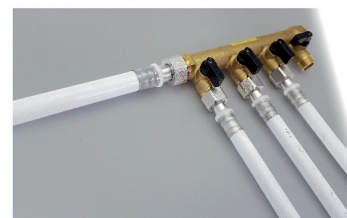
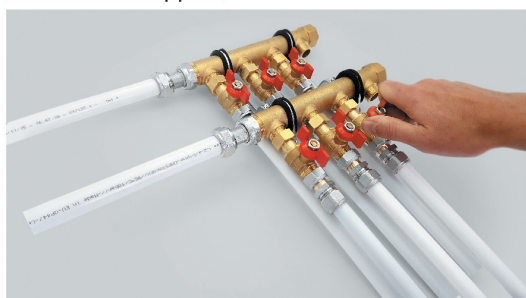
outil d'ébavurage



ressort de cintrage



collecteur et support



Données commerciales

- Présentation : sachet / 1 pièce
- Référence : GABMC-S1

