

MULTICOUCHE

ressort de cintrage extérieur pour tube multicouche Ø20

Caractéristiques produit

ressort de cintrage extérieur

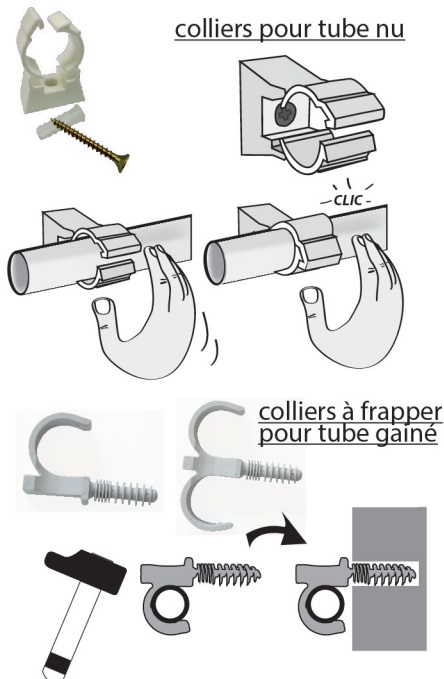
Ø20

Application

Permet d'obtenir une courbure esthétique et homogène du tube multicouche sans cassure risquant de diminuer le débit d'eau. Mettre le ressort à l'extérieur du tube.



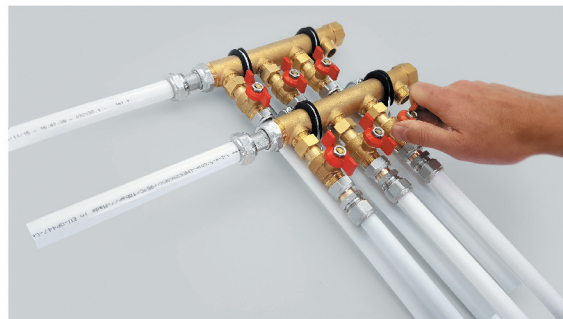
Accessoire pour multicouche - collier



pince coupe-tube



collecteur et support



outil d'ébavurage



ressort de cintrage



Données commerciales

- Présentation : vrac étiqueté / 1 pièce
- Référence : RESSORT20-ET
- Gencod : 3342971405987



Noyon & Thiebault

25 / 33 rue Alphonse Daudet - 80230 Vaudricourt
T : +33 (0)3 22 60 20 00 - F : +33 (0)3 22 26 94 08
@ : contact@noyon-thiebault.fr - www.noyon-thiebault.fr