

Gamme de coloris

Pour pallier les légères différences de coloris inhérentes à la cuisson et à la matière première nous vous recommandons de panacher les produits. Le rendu des coloris sur ces photos n'est pas contractuel et ne peut être complètement fidèle à la réalité. Pour confirmer votre choix notre service "Envoi échantillons" se tient à votre disposition.



CHEVREUSE



ROUGE NUANCÉ



TERRE DE BEAUCE



VIEILLI MASSE

JUSQU'À ÉPUISEMENT DU STOCK



Ce produit a été fabriqué selon une organisation qualité certifiée conforme par l'AFNOR Certification. Certification à la norme ISO 9001 et à la norme ISO 14001 pour l'environnement.
Toutes les tuiles EDILIANS Toiture sont conformes aux exigences de la norme NF EN 1304.
Seuls les modèles de tuile identifiés par le logo NF, NFM ou NFFP sont conformes aux exigences du référentiel de la Marque NF Tuiles de Terre Cuite NF063. Les caractéristiques certifiées par la marque NF Tuile Terre Cuite sont l'aspect, les caractéristiques géométriques, la résistance à la rupture par flexion, l'imperméabilité (classe 1), la résistance au gel selon NF EN 539-2, la résistance au gel "climat de montagne" (uniquement pour les modèles identifiés par le logo NFM) l'aptitude à être utilisée sur des couvertures Faible pente (uniquement par le logo NF FP). www.marque-nf.com

LA QUALITÉ D'UNE TUILE N'EST RIEN SANS LA QUALITÉ DU SERVICE

Hotline

Une équipe d'experts répond à toutes vos questions techniques.



hot.line@edilians.com

Bureau d'études

Des experts réalisent vos projets les plus complexes et répondent à toutes vos questions.



Contactez votre interlocuteur EDILIANS

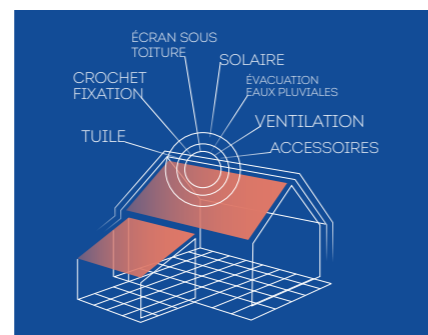
Service échantillons

La livraison d'échantillons en 72h pour vous aider à faire votre choix.



0 810 148 223 Service 0,06 € / min * prix appel

RETROUVEZ L'ENSEMBLE DE NOS SOLUTIONS TOITURE SUR NOTRE SITE INTERNET



EDILIANS
Site industriel de Ste-Foy-l'Argentière
69610 STE-FOY-L'ARGENTIÈRE
Tél : 04 74 26 27 28
Fax : 04 74 26 12 94

edilians.com

PLATE ÉCAILLE PRESSÉE 17X27 Ste Foy

NOS SOLUTIONS TOITURE
edilians.com

ASSOCIATION D'ÉLÉGANCE ET DE TECHNICITÉ

Tuile plate

Réf. 551



- Qualité des argiles
- Facilité de pose
- Respect des traditions régionales
- Compatibilité avec notre Tuile Photovoltaïque



EDILIANS

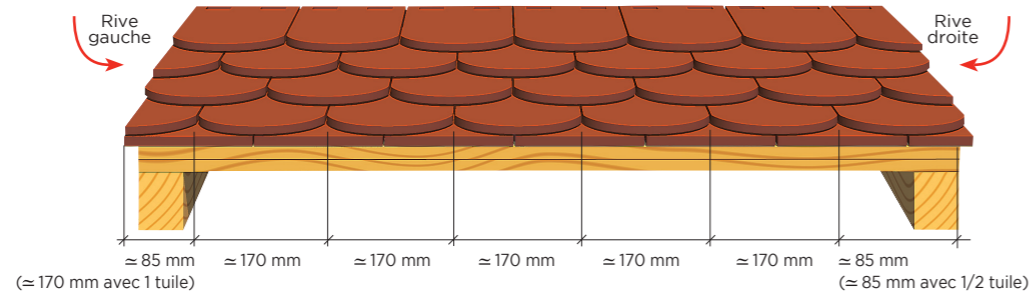
Cette documentation annule et remplace les précédentes éditions. C'est un document non contractuel, notamment susceptible d'être modifié, à tout moment (voir les informations actualisées sur la fiche produit du site www.edilians.com). Les valeurs sont données à titre indicatif et sont susceptibles d'évolution. Les procédés d'impression ne garantissent pas obligatoirement une reproduction fidèle des couleurs merci de demander à voir la tuile en situation. Edilians S.A.S. (auparavant « Imerys TC »), capital de 161 227 700 €, RCS Lyon B 449 354 224, et siège social au 65, Chemin du Moulin Carron, 69570 Dardilly, FRANCE / @10-2020.CTOUTKOM, pour la conception, création et mise en page / ©2020 Edilians. Tous autres droits réservés.

PLATE ÉCAILLE PRESSÉE 17X27 Ste Foy

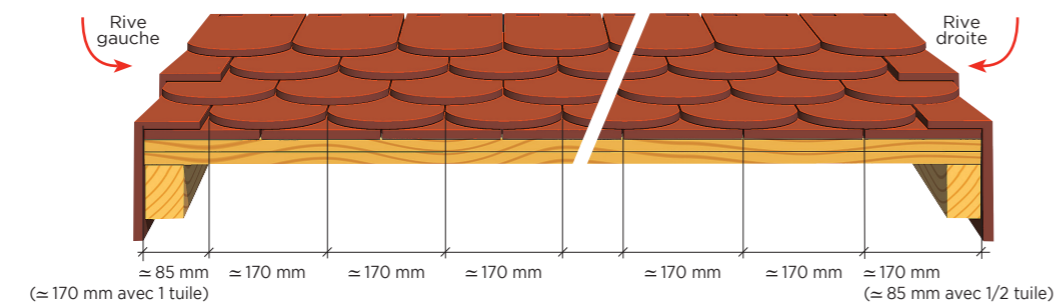
Tuile plate

COUPES TRANSVERSALES AU NIVEAU DU LITEAU

Pose avec rives en débord (50 mm maxi)



Pose avec rives individuelles



Caractéristiques techniques

Site de production : Ste-Foy-l'Argentière

Longueur hors tout : ≈ 272 mm

Largeur hors tout : ≈ 170 mm

Largeur utile : ≈ 170 mm

Nb au m² :

- au pureau de 90 mm : ≈ 65
- au pureau de 95 mm : ≈ 62
- au pureau de 100 mm : ≈ 59

Pureau catalogue variable : 90, 95 ou 100 mm selon recouvrement

MI de liteaux par m² de couverture :

- au pureau de 90 mm : = 11,11 ml
- au pureau de 95 mm : = 10,53 ml
- au pureau de 100 mm : = 10,00 ml

Poids unitaire : ≈ 1,1 kg

Poids au m² : de 65 à 71 kg selon recouvrement

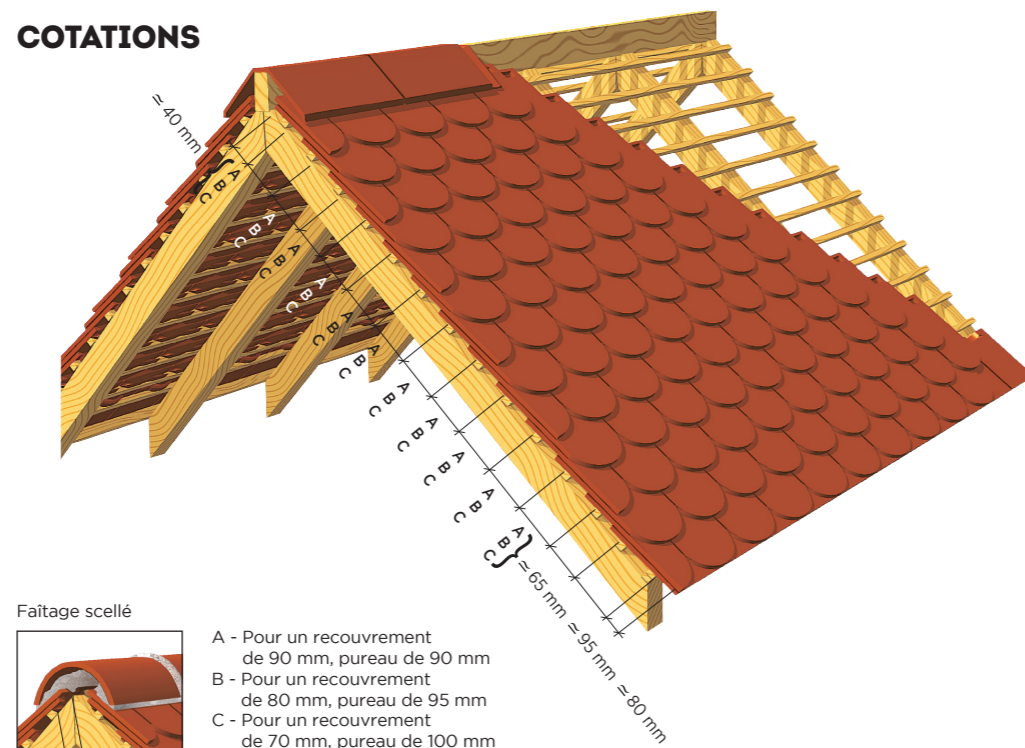
Quantité par palette : 780 tuiles

DTU : 40-23

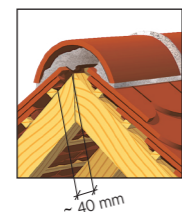
Pose : joints croisés

Classe de galbe : GO*

COTATIONS



Faîtage scellé



- A - Pour un recouvrement de 90 mm, pureau de 90 mm
- B - Pour un recouvrement de 80 mm, pureau de 95 mm
- C - Pour un recouvrement de 70 mm, pureau de 100 mm

Voir tableau des pentes (cf Mise en œuvre).

TABLEAUX DES PENTES MINIMALES ADMISSIBLES (exprimé en % - extrait du DTU 40-23).

Important : au-delà de 8 ml de projection horizontale contacter notre Hot Line.

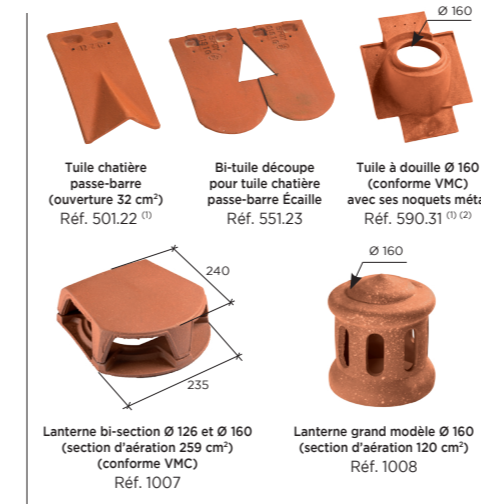
x=longueur de recouvrement.

Sites	Zones géographiques d'application					
	Zone 1 < 200 m		Zone 2 entre 200 m et 500 m		Zone 3 > 500 m	
	X ≥ 80 mm	X ≥ 70 mm	X ≥ 80 mm	X ≥ 70 mm	X ≥ 90 mm	X ≥ 80 mm
Protégé	70%	80%	70%	80%	80%	90%
Normal	80%	90%	90%	100%	100%	110%
Exposé	100%	110%	110%	120%	115%	125%

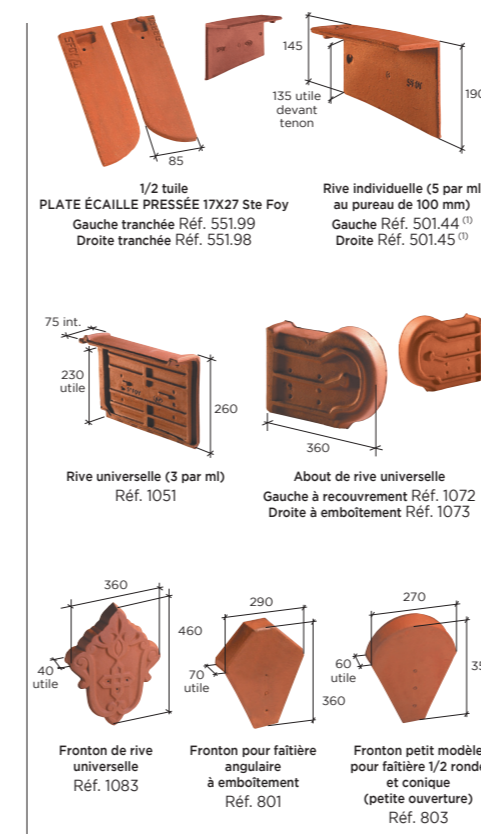
Sites	Zones géographiques d'application					
	Zone 1 < 200 m		Zone 2 entre 200 m et 500 m		Zone 3 > 500 m	
	X ≥ 80 mm	X ≥ 70 mm	X ≥ 80 mm	X ≥ 70 mm	X ≥ 90 mm	X ≥ 80 mm
Protégé	60%	70%	60%	70%	70%	80%
Normal	70%	80%	80%	85%	85%	95%
Exposé	85%	95%	95%	105%	100%	110%

TUILES COMPLÉMENTAIRES

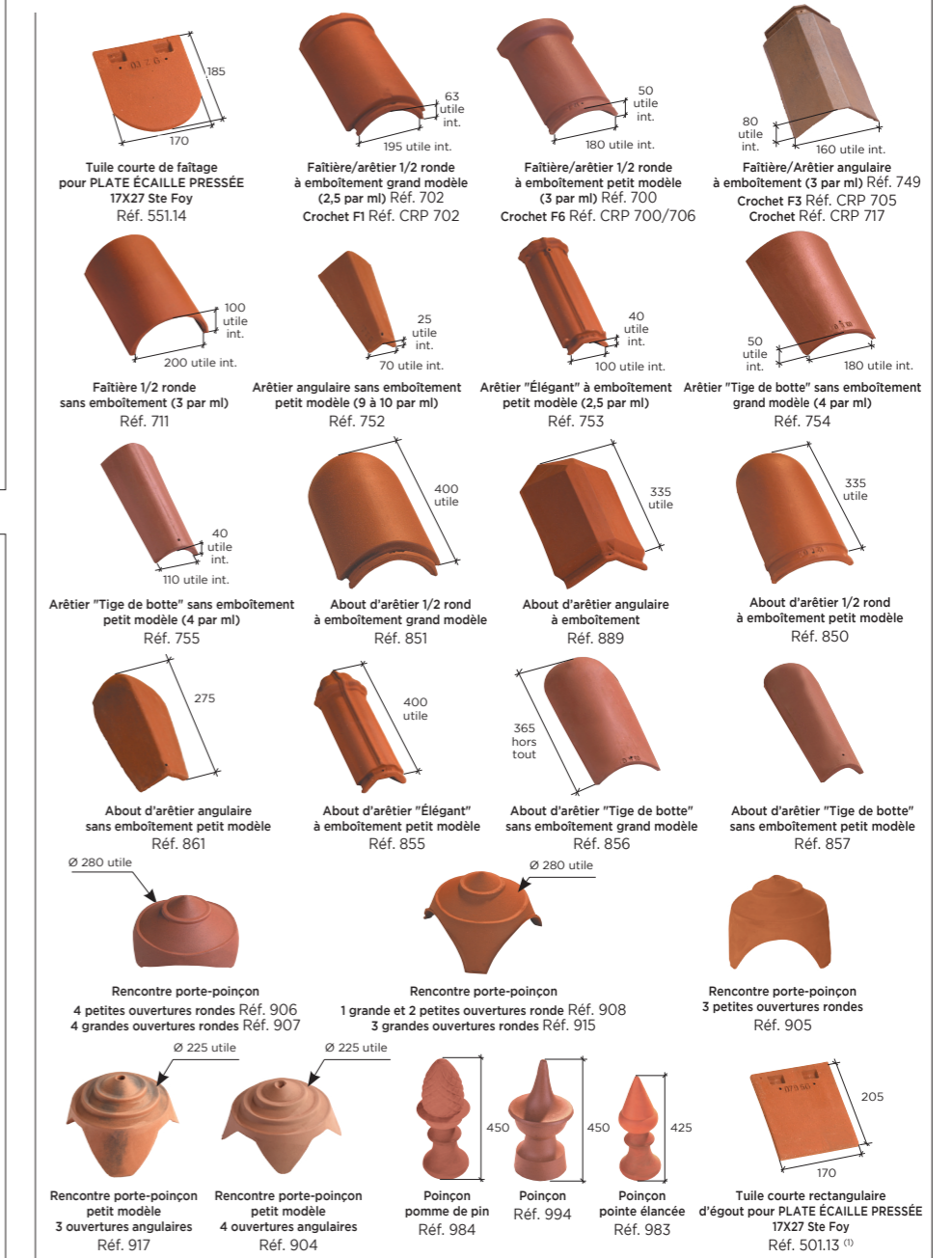
Accessoires de plain pan



Accessoires de rive



Accessoires de faîtage



Autres produits



(1) Accessoire commun aux modèles PLATE ÉCAILLE PRESSÉE 17X27 Ste Foy et PLATE PRESSÉE 17X27 Ste Foy.
(2) Mise en œuvre obligatoire avec ses noquets, selon les conditions de pose préconisées sur la notice livrée avec le produit.

* La classe de galbe de la tuile nécessite de choisir un closoir ventilé adapté avec la forme de celle-ci, selon le référentiel de certification QB "closoirs ventilés".

Pour les disponibilités de coloris par accessoire, merci de consulter notre site internet.