



## Description

- Porte Alvéolaire pour système de rail coulissant en applique

## Couleur

- Blanc à peindre

## Composition de la matière

- Structure ossature résineux
- Panneaux de fibres prépeint
- Ame alvéolaire en nid d'abeille carton
- Poignée ABS peinte (x2)

## Informations générales

- Les couleurs et finitions disponibles sont susceptibles d'évoluer
- Tous nos papiers décor peuvent être lavés, si besoin, à l'eau savonneuse. Ne jamais utiliser de produits détergents ou à base de solvants
- Il est recommandé de stocker nos produits en intérieur

## Caractéristiques

### Porte

- Dimensions : H 2040 mm x L 830 mm x Ep 40 mm
- Rainure basse : 12 x 15 mm
- Perçage des poignées :  $\varnothing 49$  mm
- Axe du perçage : 1050 mm - 50 mm

### Poignée cuvette peinte

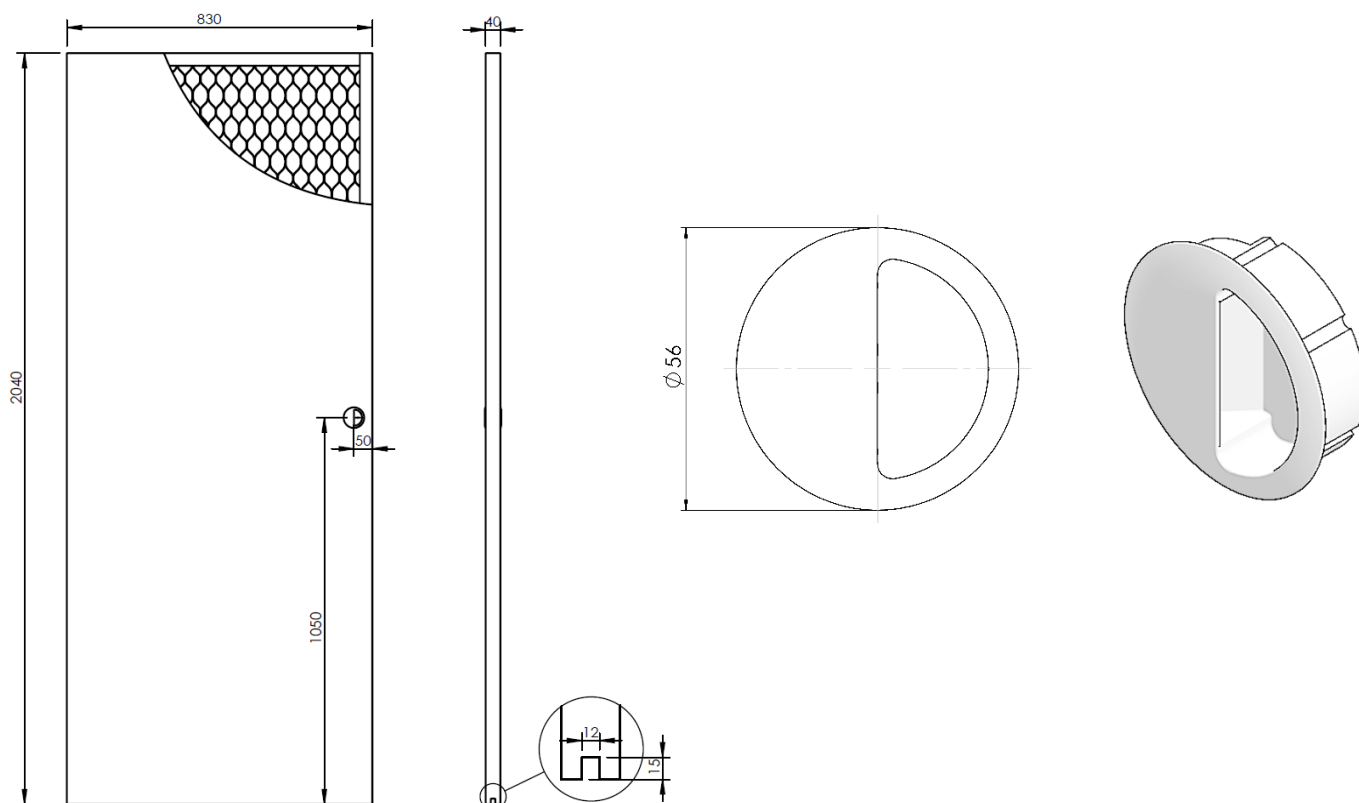
- Epaisseur : 14.5 mm
- Diamètre intérieur : 49 mm
- Diamètre extérieur : 56 mm

## Normes et garanties

- Garantie décennale
- Mesure de COV : A
- Certificat PEFC N°CH14/1392 du 13 novembre 2019



## Plans techniques



# SGS

Certificat CH14/1392

Organisation nommée ci-après

## TECNO-PROFILS

Bois des Brosses  
FR - 89390 Ravières

a été audité et certifié selon les exigences de

## PEFC - Chaîne de contrôle

PEFC ST 2002:2013 - "Chain of Custody of Forest Based Products - Requirements" - version validée le 24/05/2013  
PEFC ST 2001:2008, Second Edition - "PEFC Logo Usage Rules - Requirements" - version validée 26/11/2010  
ainsi que les amendements publiés sur [www.pefc.org](http://www.pefc.org)

pour les produits détaillés dans le champ d'application ci-dessous

**Achat de panneau bois MDF et papier certifié x% PEFC, transformation et vente de lambris et accessoires (plinthe, quart de rond, moulure) certifié x% PEFC, achat de portes certifiées 100% PEFC, fabrication de produits assemblés en kit certifiés x% PEFC - méthode de pourcentage (crédit de quantité).**

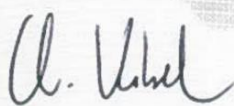
Ce certificat est valable du 13 novembre 2019 au 12 novembre 2024

Sa validité est garantie par des audits de surveillance annuels.

L'audit de recertification doit avoir lieu avant le 14 octobre 2024

Version 4. Certifié depuis novembre 2014

Autorisé par



SGS Société Générale de Surveillance SA  
1, place des Alpes, 1211 Geneva, Switzerland  
t +41 (0)22 739-91-11 f +41 (0)22 739-98-86 [www.sgs.com](http://www.sgs.com)

Les organisations titulaires d'un certificat de la chaîne de contrôle PEFC ne peuvent faire usage du logo PEFC qu'accompagné d'un unique numéro de licence du logo PEFC, en vertu du contrat de licence pour l'usage du logo PEFC, contrat signé avec le PEFC Council ou une autre entité autorisée par le PEFC Council et conformément avec les règles d'utilisation de la marque PEFC.

Page 1 de 1



Ce document est émis par la société conformément à ses conditions générales de Certification accessibles [www.sgs.com/terms\\_and\\_conditions.htm](http://www.sgs.com/terms_and_conditions.htm). Nous attirons votre attention sur les clauses de limitation de responsabilité, d'indemnisation et de compétence judiciaire figurant dans nos conditions générales de service. L'authenticité de ce document peut être vérifiée sur <http://www.sgs.com/en/certified-clients-and-products/certified-client-directory>. Toute modification non autorisée, altération ou falsification du contenu ou de la forme du présent document est illégale et les contrevenants sont passibles de toutes poursuites prévues par la loi.