

Actua tuile à aspect plat



Plus moderne que jamais

Actua tuile à aspect plat

Le pureau variable de 310 à 380 mm et les traits de repères en font une tuile très facile et rapide à poser. Les accessoires tels que tuiles à rabats, demi-rabats et rives individuelles permettent de réaliser une toiture aux finitions parfaites.

Tuiles à emboîtement grand moule à pureau plat variable.

Des emboîtements profonds = étanchéité renforcée

La mise en œuvre doit être conforme aux prescriptions du DTU 40.211.



Les produit

- > Esthétique lisse et plate
- > Traits de centrage pour un alignement simple
- > Pureau variable de 7 cm pour s'adapter aux rampants
- > Deux trous de clouage pour une fixation facile
- > Accessoires spécifiques adaptés au bardage
- > Emboîtements profonds, gage d'étanchéité
- > Actua DTA N° 5.1/18 - 2566_V2 pour abaissement de pentes

Pose à joints croisés

Lattage maxi	380 mm
Lattage mini	310 mm
Jeu au pureau	70 mm
Largeur utile moyenne	262 mm
Longueur totale	472 mm
Largeur totale	303 mm
Quantité au m ² (lattage maxi)	10
Classe de relief/certification closoir	G0
Tolérance dimensionnelle	± 2 %
Poids de la tuile	± 4,2 kg
Quantité par palette	240 (~24 m²)
Poids brut par palette	± 1043 kg



AFNOR Certification
11, rue Francis de Pressensé
93571 LA PLAINE SAINT-DENIS Cedex

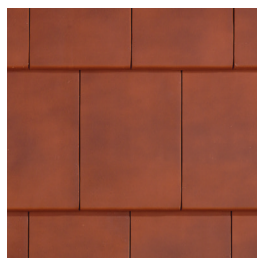
Les caractéristiques certifiées par la marque Tuiles de terre cuite sont l'aspect, les caractéristiques géométriques, la résistance à la rupture à la flexion, l'imperméabilité (classe 1), la résistance au gel (selon NF EN 539-2). Ces caractéristiques sont fixées par la norme NF EN 1304.

Des contrôles ont lieu à tous les stades de la fabrication par notre laboratoire et périodiquement par un laboratoire officiel extérieur comme le prévoit la marque NF. Produits siliconés. *

* Siliconés : terme générique définissant l'ensemble des produits hydrofugés. **La gamme Actua ne contient pas de silicone.** Conformément au DTU de référence, les mortiers de collage doivent être adjuvantés pour conserver leurs performances.



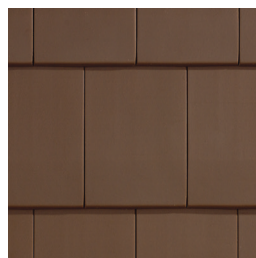
Rouge



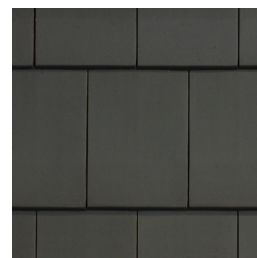
Nuagé



Grésé Bourgogne



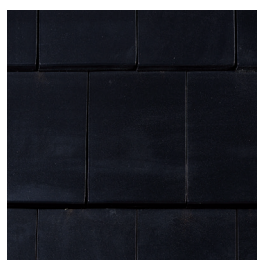
Brun



Ardoisé



Gris



Noir titane

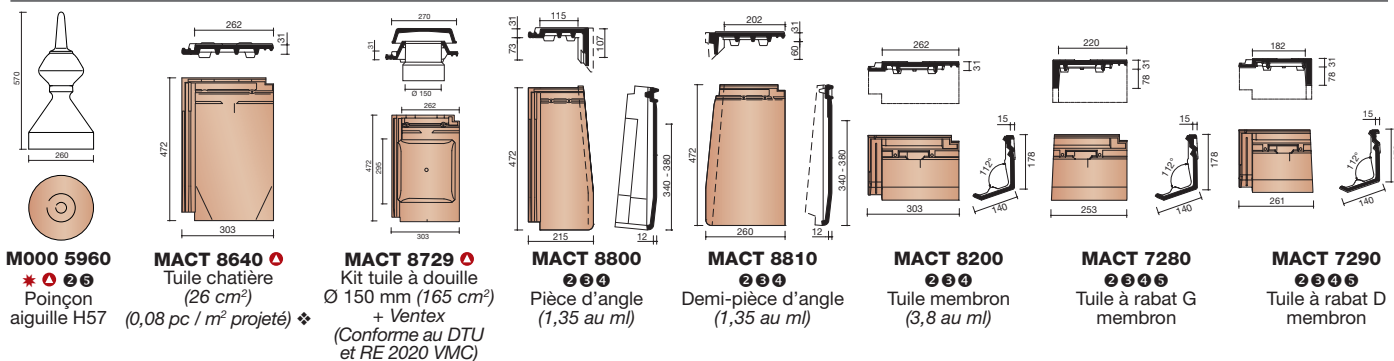
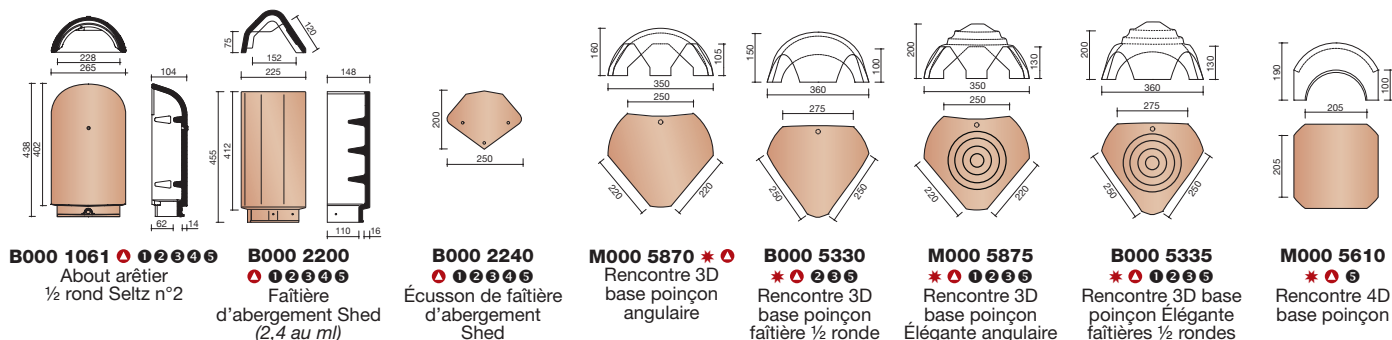
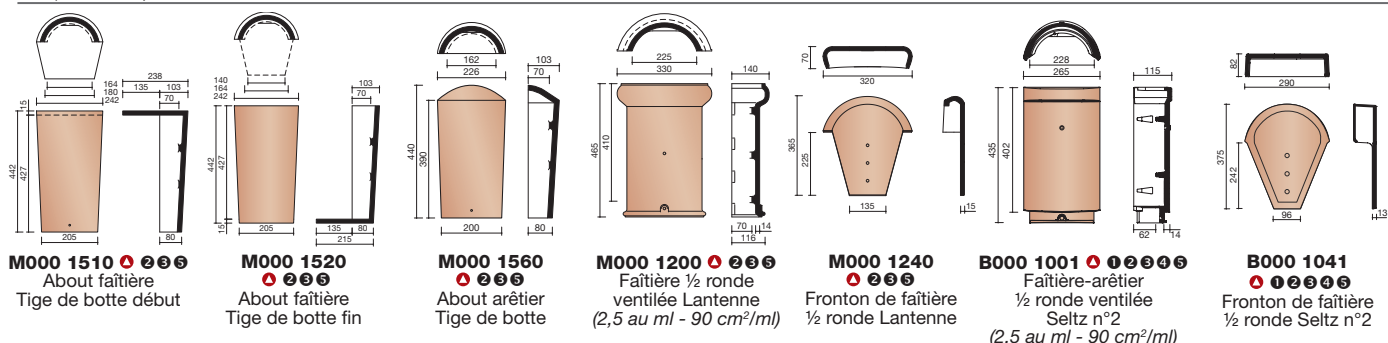
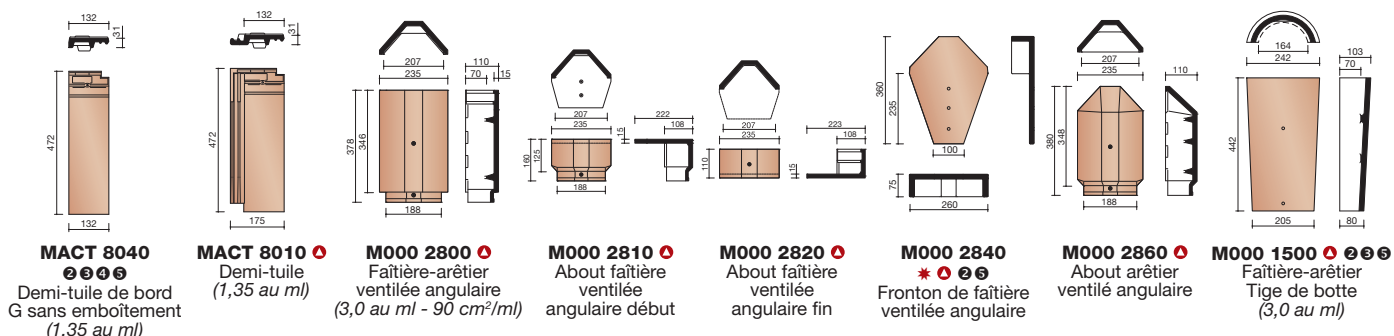
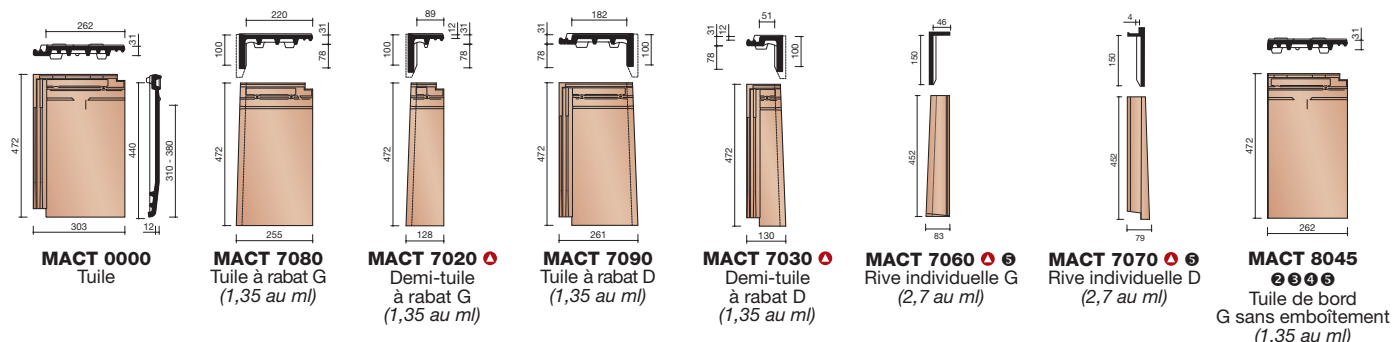


Gris titane



Blanc titane

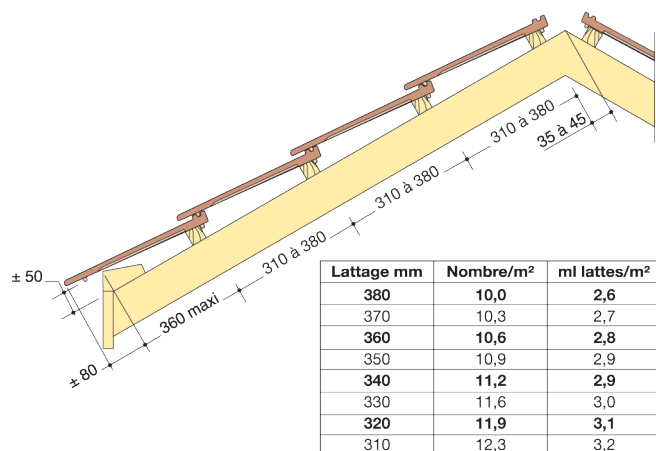
Tuile Actua et accessoires disponibles



Type de pose

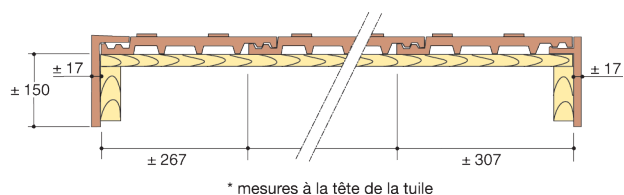
Cotations sur rampant

Pureau variable (tolérance lattage ± 2 mm)



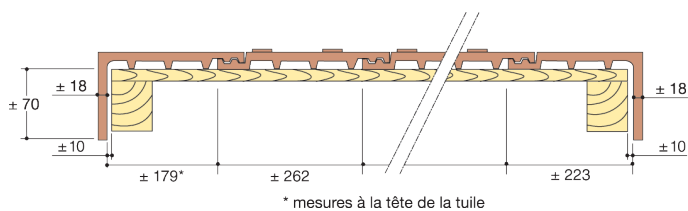
Le débord de la tuile est donné à titre indicatif, il doit être vérifié par rapport au type de gouttière utilisé. Le nez de la tuile doit être à l'axe de la gouttière.

Rives individuelles gauche et droite (utiliser une demi-tuile un rang sur deux)



NB : toutes les cotes sont exprimées en mm.

Rabat droit et rabat gauche



Demi-rabat droit et demi-rabat gauche

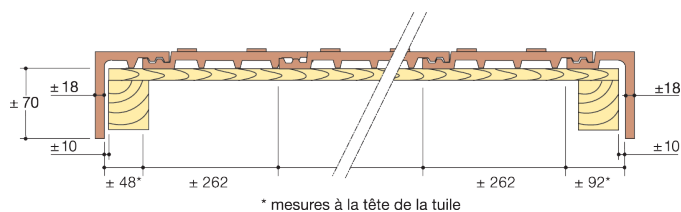


Tableau des pentes

Pentes minimales d'utilisation (mesurées sur le support). Il est toujours conseillé de s'éloigner des minima.

Rampants jusqu'à 12 ml de projection horizontale.

Situation du site*	SANS ÉCRAN					
	Zone 1*		Zone 2*		Zone 3*	
	%	degrés	%	degrés	%	degrés
Protégé	45	24,20	50	26,50	55	28,80
Normal	50	26,50	55	28,80	65	33,00
Exposé	65	33,00	75	37,00	85	40,40

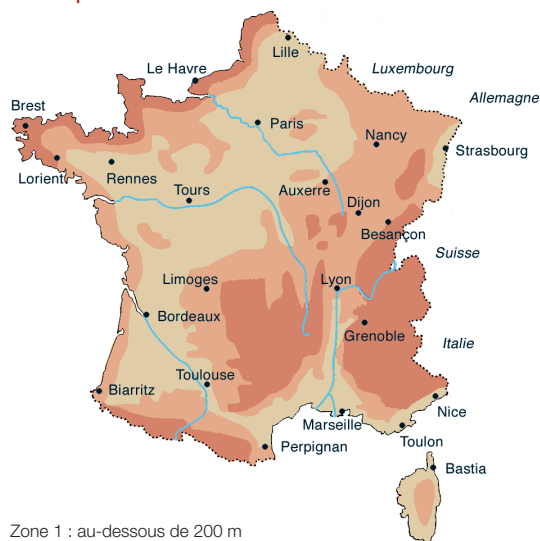
Situation du site*	AVEC ÉCRAN DTA 5.1/18-2566_V2					
	Zone 1*		Zone 2*		Zone 3*	
	%	degrés	%	degrés	%	degrés
Protégé et Normal	35	19,30	35	19,30	40	21,80
Exposé	55	28,80	65	33,00	75	37,00

Rampants jusqu'à 8 ml de projection horizontale.

Situation du site*	AVEC ÉCRAN DTA 5.1/18-2566_V2					
	Zone 1*		Zone 2*		Zone 3*	
	%	degrés	%	degrés	%	degrés
Protégé et Normal	30	16,70	30	16,70	40	21,80
Exposé	non visé		non visé		non visé	

* Pour la définition du site, se reporter au DTU. Pour les zones, voir carte ci-contre.

Zones climatiques



- Zone 1 : au-dessous de 200 m
- Zone 2 : entre 200 m et 500 m
- Zone 3 : au-dessus de 500 m

Nos réalisations

Actua - Noir titane



Actua - Nuagé



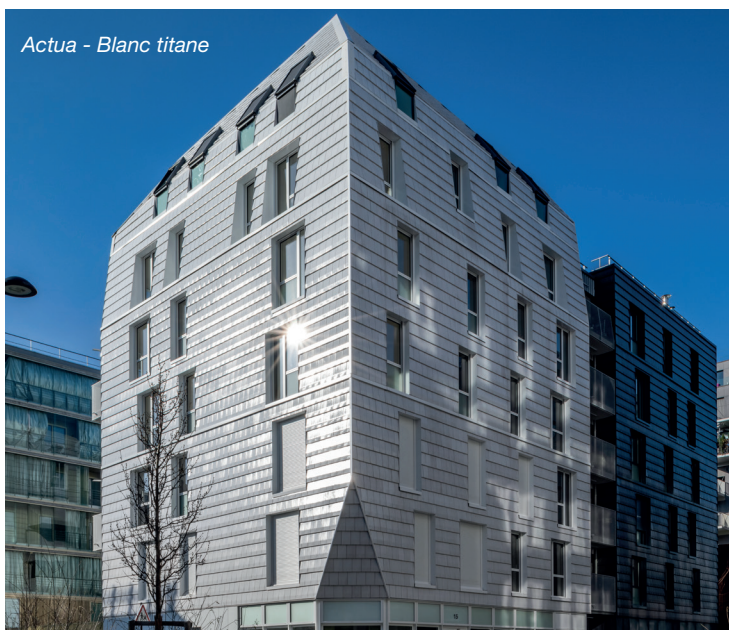
Actua - Ardoisé



Actua - Noir titane



Actua - Blanc titane



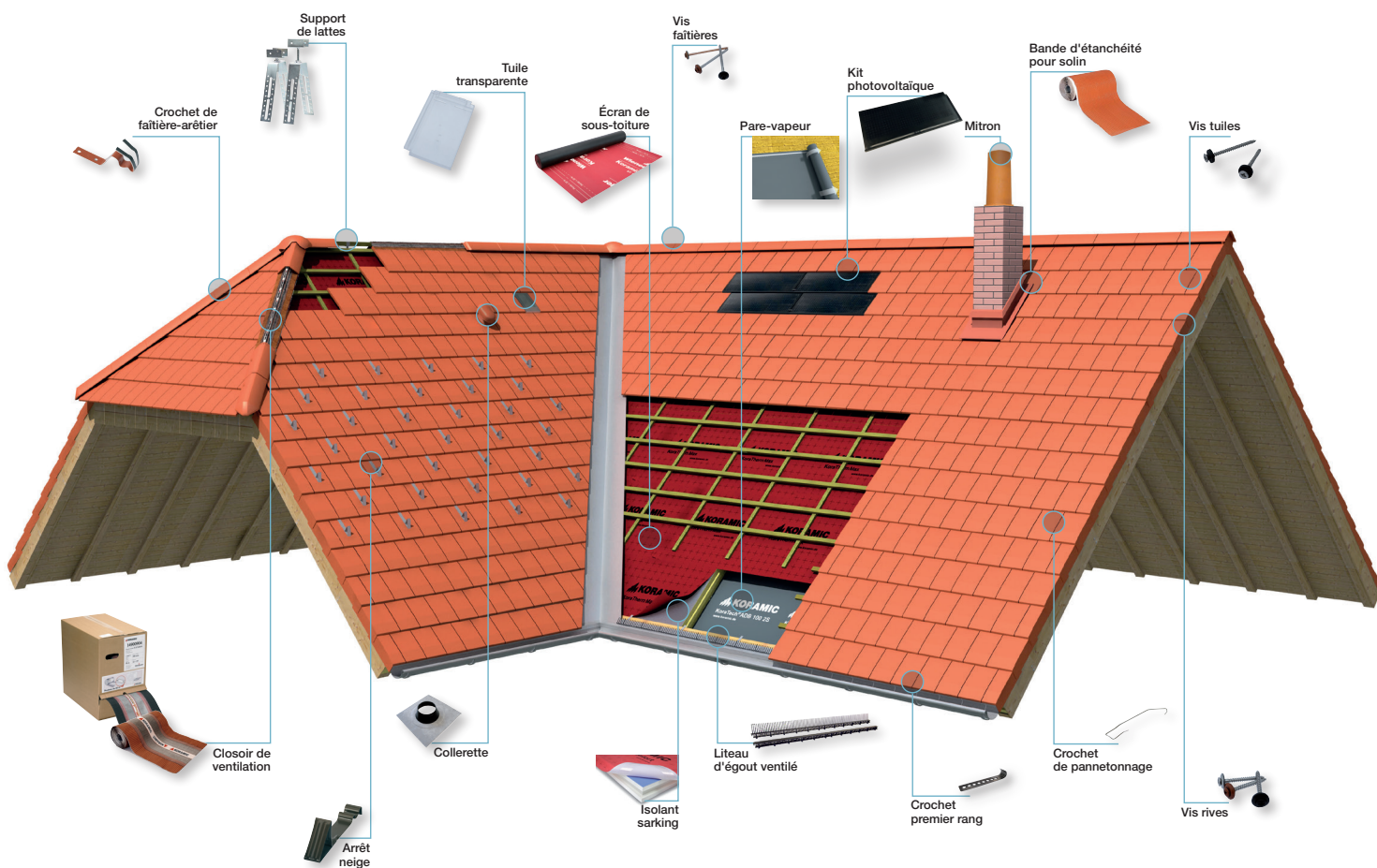
Une offre pour toutes les toitures

40 modèles de tuiles, plus de 210 coloris.

Tuiles plates Aléonard Saint-Vincent, Pontigny, Esprit Patrimoine, Monuments Historiques, Émaillées ● **Tuiles plates** 18 x 38 Écaille Patina-Vieux vinzel, 18 x 38 Écaille, 16 x 38 Écaille, Tempo, Plate 301 17 x 27, Rustica 17 x 27, Gayane 17 x 27 ● **Tuiles contemporaines** Prima, Ultima TFP®, Elfino ● **Tuiles à aspect plat** Nueva, Actua, Actua Duplex, Datura, Lisséa, Vauban 2 Droite, Vauban 2 Écaille ● **Tuiles à onde douce** Opalys, Jura Nova, JPV 2, Alegria, Panne TFP, VHV V, OVH V, Galbée 401, Vieille Panne 451, Tempête 18, Tempête 993, Tempête 44 ● **Tuiles à côte** Optima, Méga S, Tradi 12, Losangée, Standard S ● **Tuiles à fort galbe** Kanal 10, Romane 1.2.

Demandez conseil à votre revendeur.

Une gamme complète d'accessoires techniques



NATUREL Nos tuiles terre cuite sont issues de la nature et élaborées dans le plus grand respect de ses ressources, offrant une solution durable, authentique et esthétique pour la construction de maisons d'habitation. Les tuiles en terre cuite disposent d'une FDES (Fiche de Déclaration Environnementales et Sanitaires), Elles s'inscrivent ainsi parfaitement dans la démarche HQE® (Haute Qualité Environnementale).

Wienerberger S.A.S
8, rue du Canal - Achenheim
67087 Strasbourg Cedex 2
Tél. 03 90 64 64 64
Fax 03 90 64 64 61

Toutes nos solutions
sur **wienerberger.fr**

