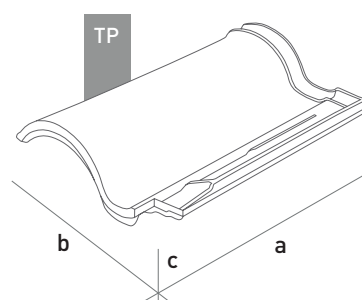


## Fiche Technique TAMARIS ROUGE

Fabricant:	Cerámica La Escandella S.A.
Localité:	Agost (Alicante) - Espagne
Nom commercial:	Tamaris Rouge - TPR

Dimensions*	TP <b>A</b> 441 mm <b>B</b> 263 mm <b>C</b> 73 mm
Pureau longitudinal**	370 mm (±5 mm)
Pureau transversal**	203 mm (±4 mm)
Unités par m <sup>2</sup>	12,5
Poids par unité	3,4 kg
Unités par palette	210 / 280
Poids par palette	714 kg (210 unités) / 952 kg (280 unités)



\*Les dimensions de la tuile présentée dans ce tableau admettent une tolérance normative de +/-2%.  
\*\*Valeur théorique, il est nécessaire de recalculer sur le chantier avec les tuiles qui vont être utilisées.

Caratéristiques structurelles:	UNE EN 1304	≤ 2,5
Caracteristiques geometriques :	UNE EN 1024	L > 300mm ; ≤ 1,5
Imperméabilité (cm <sup>3</sup> / cm <sup>2</sup> * journée):	UNE EN 539-1	Valeur moyenne ≤ 0,5 ; Valeur individuelle ≤ 0,6
Résistance à la flexion :	UNE EN 538	≥ 1200
Résistance au gel :	UNE EN 539-2	≥ 150
Réaction au feu :	UNE EN 13501-1	A1
Comportement face au feu :	UNE EN 13501-5	B <sub>roof</sub>

### Informations supplémentaires

Masse unitaire :	3400 gr
N° tuiles / m <sup>2</sup> :	12,5
Finitions superficielles :	Décoration de surface avec engobes colorés
Distance approximative entre liteaux :	37,2 cm
Teintée en masse :	Non
Type de fixations :	Talon / Pré perçage de clouage.

