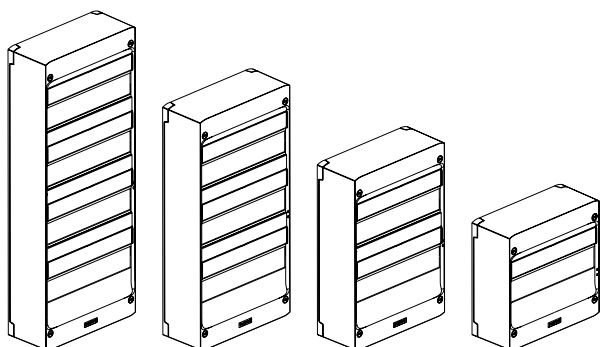


Coffrets DRIVIA

Référence(s) : 4 012 11/12/13/14/16/17/18/19/21/22/23/24
 4 013 11/12/13/14/21/22/23/24/61/62/63/64
 0 930 20/21/22/23



SOMMAIRE

Page

1. Description, utilisation	1
2. Gamme, tableau d'équivalence.....	1
3. Cotes d'encombrement	1
4. Caractéristiques générales	2
5. Conformités et agréments	3
6. Equipements livrés.....	3
7. Complément d'installation	3

1. DESCRIPTION, UTILISATION

Coffrets 13 et 18 modules par rangée conformes à la réglementation des ERP (Etablissements Recevant du Public) et des IGH (Immeubles de Grande Hauteur) selon la norme NF EN 60 695-2-1 (édition septembre 2014).

Conformes à la norme IEC 60 670-24 (édition mars 2011) et IEC 62 208 (édition août 2011).

Permettent la réalisation d'ensembles certifiés selon la norme IEC 61 439-3 (édition février 2012).

Peuvent s'installer sur goulotte GTL ou sur mur.

Rails inclinables et extractibles.

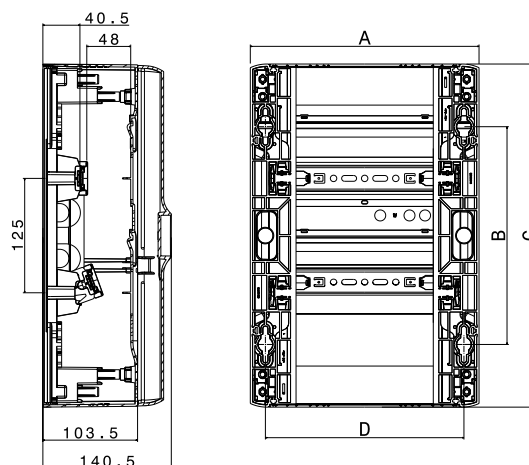
Espace sous rails : 40 mm

Entraxe entre rails : 125 mm

4 013 63	3	39	0 013 63
4 013 64	4	52	0 013 64
0 930 20	1	13	0 927 17
0 930 21	2	26	0 927 18
0 930 22	3	39	0 927 19
0 930 23	4	52	0 927 30

3. COTES D'ENCOMBREMENT

Coffrets 13 et 18 Modules



2. GAMME, TABLEAU D'ÉQUIVALENCE

Références DRIVIA	Nombre de rangées	Nombre de modules	Référence Ekinoxe
4 012 11	1	13	0 012 11
4 012 12	2	26	0 012 12
4 012 13	3	39	0 012 13
4 012 14	4	52	0 012 14
4 012 16	1	13	0 012 16
4 012 17	2	26	0 012 17
4 012 18	3	39	0 012 18
4 012 19	4	52	0 012 19
4 012 21	1	18	-
4 012 22	2	36	-
4 012 23	3	54	-
4 012 24	4	72	-
4 013 11	1	13	0 013 11
4 013 12	2	26	0 013 12
4 013 13	3	39	0 013 13
4 013 14	4	52	0 013 14
4 013 21	1	13	0 013 21
4 013 22	2	26	0 013 22
4 013 23	3	39	0 013 23
4 013 24	4	52	0 013 24
4 013 61	1	13	0 013 61
4 013 62	2	26	0 013 62

Références	Nombre de modules	Cotes (mm)			
		A	B	C	D
4 012 11/16 - 0 930 20 4 013 11/21/61	13	250	113	250	217
4 012 12/17 - 0 930 21 4 013 12/22/62		250	238	375	217
4 012 13/18 - 0 930 22 4 013 13/23/63		250	363	500	217
4 012 14/19 - 0 930 23 4 013 14/24/64		250	488	625	217
4 012 21	18	355	113	250	322
4 012 22		355	238	375	322
4 012 23		355	363	500	322
4 012 24		355	488	625	322

4. CARACTERISTIQUES GENERALES

■ 4.1 Caractéristiques techniques

- Coloris capot : blanc RAL 9003
- Coloris porte : blanc RAL 9003 ou transparent
- Indice de protection :
 - IP30 - IK05 sans porte
 - IP40 - IK07 avec porte
- Autoextinguibilité : 750°C ERP
- Plaque de fond isolante pour les références :
 - 4 012 16/17/18/19 - 4 013 21/22/23/24
- Double isolation possible avec plaque de fond isolante (autres références)
- Tension d'emploi assignée : 400 V AC - 50/60 Hz
- Tension d'isolement assignée : 400 V AC - 50/60 Hz
- Tension assignée de tenue aux chocs : Uimp = 6 KV
- Intensité de court-circuit : Icc = 10 kA
- Température de stockage et de montage : -20°C à +70°C
- Température d'utilisation : -10°C à +40°C
- Couple de service des vis plastique : 2Nm
- Charges admissibles : 40N par rangée
- Puissances dissipées et courant maxi admissible :

Nombre de rangées	Nombre de modules par rangée	Puissance dissipée (W)	Courant maxi admissible (A)
1	13	27	63
2		35	90
3		52	90
4		57	90
1	18	28	63
2		45	90
3		67	90
4		91	90

■ 4.2 Matières

- Socle et capot : polystyrène choc
- Porte : polycarbonate
- Poignée : ABS + chrome
- Voyant porte-repère : polystyrène
- Support de rail : polystyrène
- Vis capot : polycarbonate chargé fibre de verre
- Rail : acier galvanisé
- Gâche : polyamide
- Charnière : polypropylène
- Grappe de préfixation : polycarbonate chargé fibre de verre
- Porte document : polystyrène choc

■ 4.3 Capacité des borniers

Références	Bornier Terre		Bornier IP2X à vis	
	Bornes à vis	Bornes auto	Phase	Neutre
	6 - 25 mm ²	1,5 - 4 mm ²	1,5 - 16 mm ²	1,5 - 16 mm ²
4 012 11 0 930 20	5	9	-	-
4 012 12 0 930 21	5	18	4	4
4 012 13 0 930 22	5	27	4	4
4 012 14 0 930 23	5	27	4	4
4 012 21	5	27	-	-
4 012 22	5	27	4	4
4 012 23	5	36	4	4
4 012 24	5	45	4	4
4 012 16	5	9	-	-
4 012 17	5	18	-	-
4 012 18	5	27	-	-
4 012 19	5	27	-	-

Références	Bornier IP2X à vis			
	Terre		Neutre	
	6 - 25 mm ²	1,5 - 16 mm ²	6 - 25 mm ²	1,5 - 16 mm ²
4 013 11	1	12	-	-
4 013 12	1	21	-	-
4 013 13 4 013 14	1	26	-	-
4 013 21	1	12	1	12
4 013 22	1	16	1	16
4 013 23	1	21	1	21
4 013 24	1	26	1	26
4 013 61	1	12	1	12
4 013 62	1	21	1	21
4 013 63 4 013 64	1	26	1	26

Equipement bornier complémentaires au paragraphe 7.3 page 4

■ 4.4 Nombre d'obturateurs

Références	5 modules
4 012 11/16/21 4 013 11/21/61 0 930 20	1
4 012 12/17/22 4 013 12/22/62 0 930 21	2
4 012 13/18 4 013 13/23/63 0 930 22	3
4 012 14/19/23 4 013 14/24/64 0 930 23	4
4 012 24	5

5. CONFORMITES ET AGREMENTS

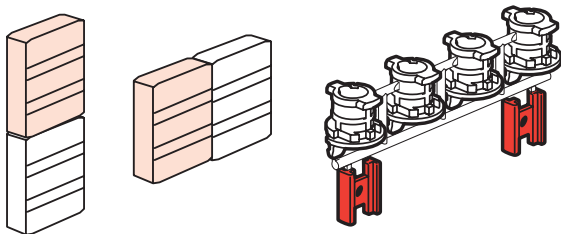
IEC 60 670-24 édition mars 2011
IEC 62 208 édition août 2011
NF C 61-910 édition avril 1984
IEC 60 695-2-11 édition septembre 2014
RoHS
WEEE
REACH
Fiche PEP

6. ÉQUIPEMENTS LIVRÉS

Références :
4 012 11/12/13/14/16/17/18/19/21/22/23/24
0 930 20/21/22/23

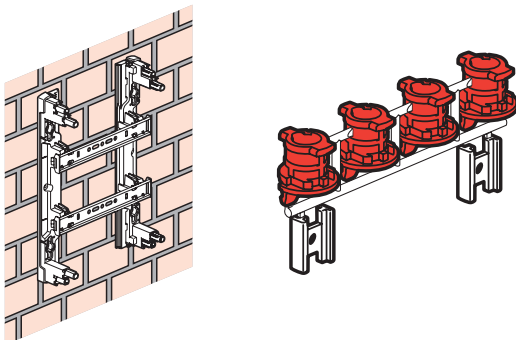
■ 6.1 Jumelage

Une grappe de préfixation livrée par coffret.
Jumelage vertical et horizontal.

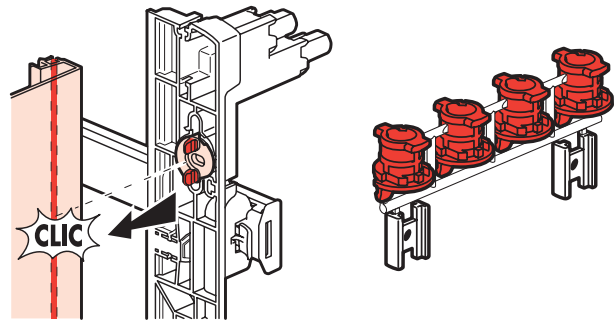
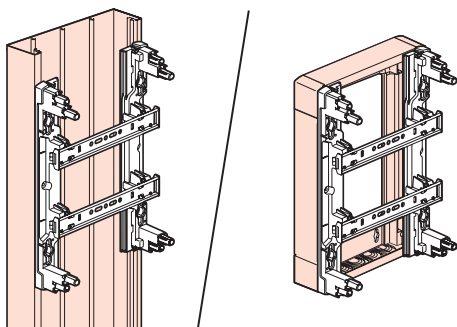


■ 6.2 Fixation

- Fixation sur tout type de mur (rattrapage de l'erreur du foret)

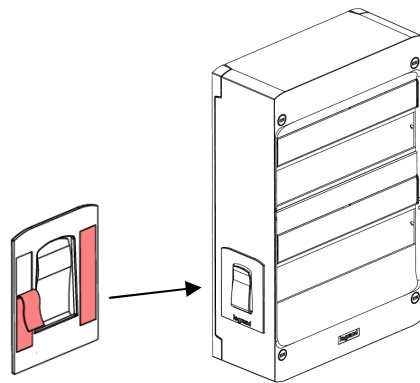


- Fixation sur goulotte GTL et réhausse



■ 6.3 Porte document adhésif

Références :
4 012 11/12/13/14/16/17/18/19/21/22/23/24
0 930 20/21/22/23



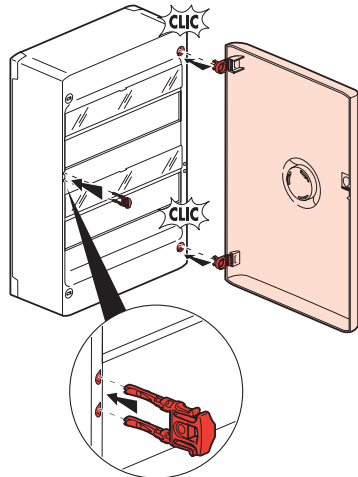
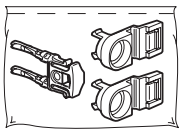
7. COMPLEMENT D'INSTALLATION

Références :
4 012 11/12/13/14/16/17/18/19/21/22/23/24
0 930 20/21/22/23

■ 7.1 Portes blanches ou transparentes

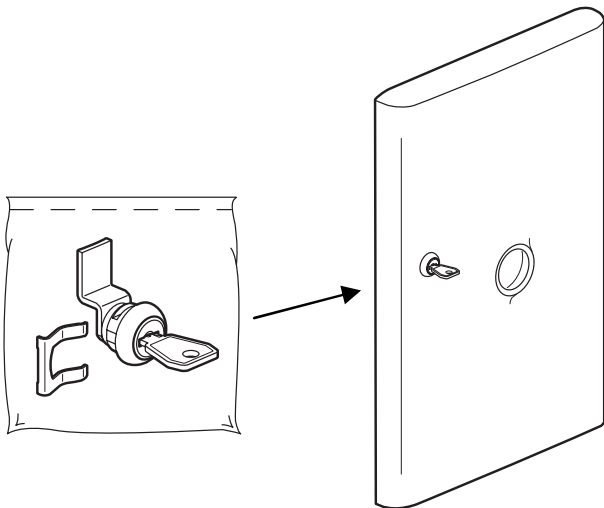
Tailles de coffret	Portes blanches	Portes transparentes
1R 13M	4 013 31	4 013 41
2R 13M	4 013 32	4 013 42
3R 13M	4 013 33	4 013 43
4R 13M	4 013 34	4 013 44
1R 18M	4 012 31	4 012 41
2R 18M	4 012 32	4 012 42
3R 18M	4 012 33	4 012 43
4R 18M	4 012 34	4 012 44
1R 13M GD*	0 930 30	-
2R 13M GD*	0 930 31	-
3R 13M GD*	0 930 32	-
4R 13M GD*	0 930 33	-

* GD : Grande Distribution
Epaisseur de la porte : 37 mm



■ 7.2 Serrure à clef

Référence 4 013 91



■ 7.3 Borniers complémentaires

Référence 4 050 55

Bornier de terre à connexion automatique IP2X pour coffret 13 modules.
Capacité : 5x 6 à 25 mm² + 27x 1,5 à 4 mm²

Référence 4 050 57

Bornier de terre à connexion automatique IP2X pour coffret 18 modules.
Capacité : 5x 6 à 25 mm² + 45x 1,5 à 4 mm²

Référence 4 048 39

Bornier de terre à vis IP2X pour coffret 13 modules.
Capacité : 1x 6 à 25 mm² + 26x 1,5 à 16 mm²

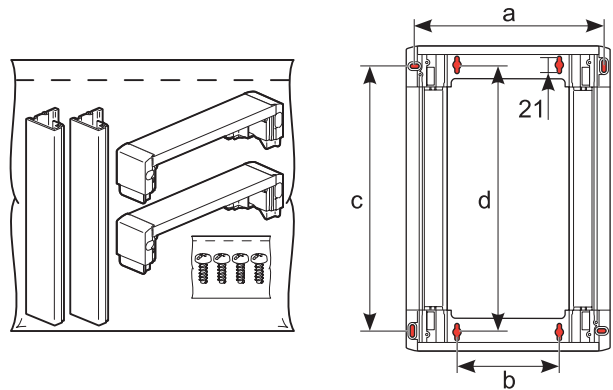
Référence 4 048 14

Bornier isolé tripolaire + neutre IP2X pour coffret 13 modules
1 neutre 1x 4 à 25 mm² + 12x 1,5 à 16 mm² ; 3 phases 4x 1,5 à 16 mm²

Référence 4 048 18

Support vide 28 trous pour bornier supplémentaire pour coffret 13 modules. Reçoit les borniers nus à visser et pour composition à partir des borniers IP2.

■ 7.4 Réhausse (profondeur 50 mm)



Réhausse pour coffrets 13 modules

Références	4 013 71	4 013 72	4 013 73	4 013 74
a	236	236	236	236
b	126	126	126	126
c	201	326	451	576
d	204	329	454	579

Réhausse pour coffrets 18 modules

Références	4 012 71	4 012 72	4 012 73	4 012 74
a	341	341	341	341
b	231	231	231	231
c	201	326	451	576
d	204	329	454	579

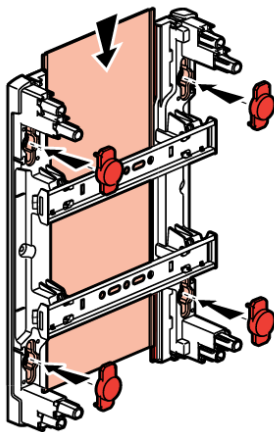
Réhausse pour coffret 13 modules + platine

Références	4 013 81	4 013 82	4 013 83	4 013 84
a	233	233	233	233
b	126	126	126	126
c	426	551	676	801
d	429	554	679	804

■ 7.5 Plaque de fond

Plaque de fond livrée avec bouchon permettant d'obtenir la double isolation.

	Références coffrets	Références plaque de fond associée
13 M	4 012 11/16 4 013 11/61 - 0 930 20	4 013 51
	4 012 12/17 4 013 12/62 - 0 930 21	4 013 52
	4 012 13/18 4 013 13/63 - 0 930 22	4 013 53
	4 012 14/19 4 013 14/64 - 0 930 23	4 013 54
18 M	4 012 21	4 012 51
	4 012 22	4 012 52
	4 012 23	4 012 53
	4 012 24	4 012 54



■ 7.6 Platine pour disjoncteur de branchement d'abonné

Conforme NF C 61-910

Référence 4 011 81

Platine pour disjoncteur de branchement et compteur électronique monophasé pour coffrets DRIVIA 13 et 18 modules. Répond aux spécifications ENEDIS-CPT-M&S Spe-10015A.

Référence 4 011 82

Platine pour disjoncteur de branchement et compteur électronique monophasé ou Linky pour coffrets DRIVIA 13 et 18 modules. Répond aux spécifications ENEDIS-CPT-M&S Spe-13006A.

Référence 4 011 84

Platine pour disjoncteur et compteur électronique triphasé pour coffrets DRIVIA 13 et 18 modules. Répond aux spécifications ENEDIS-CPT-M&S Spe-13006A.

Référence 4 011 91

Platine pour disjoncteur de branchement seul pour coffrets DRIVIA 13 et 18 modules.

■ 7.7 Obturateur blanc RAL 9003

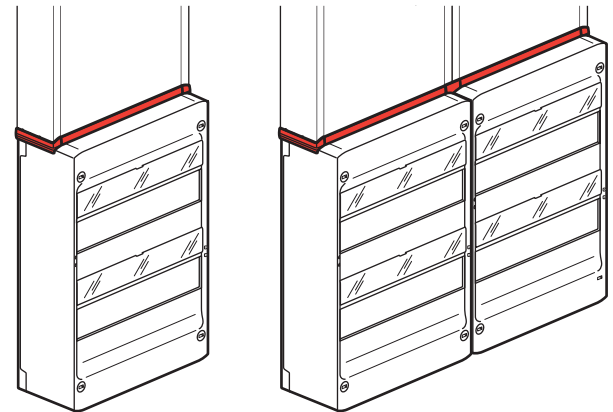
Séparables par module et demi-module

Références	Nombre de modules
0 016 60	5 modules
0 016 62	13 modules
0 016 64	18 modules

■ 7.8 Kit de finition coffret goutlotte GTL

Référence 4 013 94

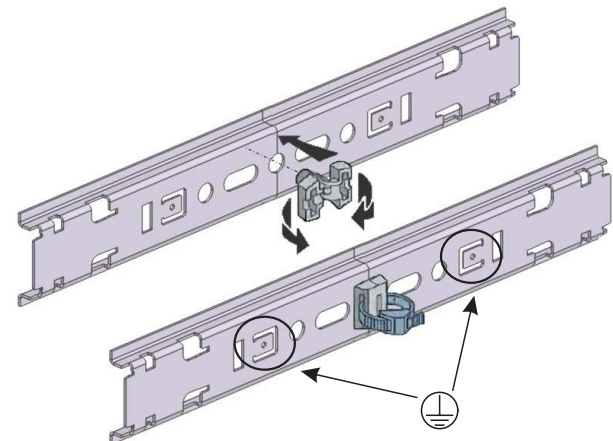
Pour coffrets et goutottes GTL 13 et 18 modules



■ 7.9 Verrou

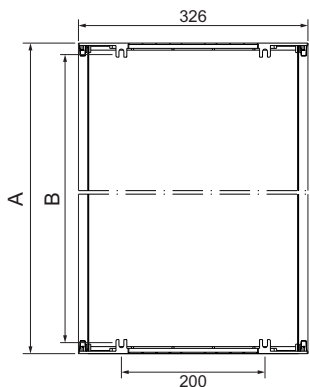
Référence 0 319 78

Verrou pour fixation des colliers sur rail.



Mise à la terre fonctionnelle

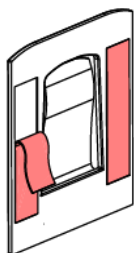
■ 7.10 Cache pour tableau d'abonné (profondeur 126 mm)



Références	A	B
4 013 85	526	502
4 013 86	651	627
4 013 87	776	752

■ 7.11 Porte document adhésif

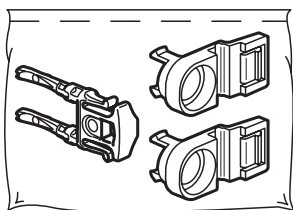
Référence 4 013 89



■ 7.12 Pièces détachées

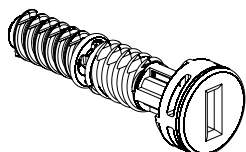
Référence 9 803 74

Kit charnières et gâche pour assemblage porte sur coffrets DRIVIA 13 et 18 modules



Référence 9 803 75

Lot de 20 vis capot pour coffrets DRIVIA 13 et 18 modules



Référence 9 803 76

Kit de fixation coffret sur mur et goulotte GTL

