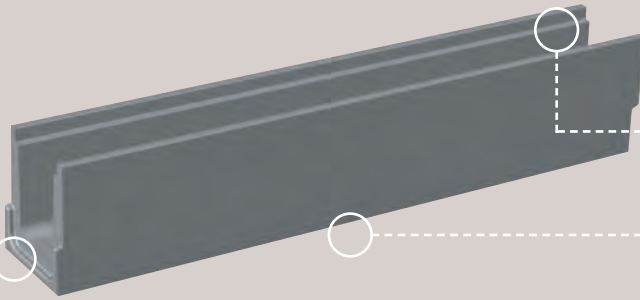


caniveau Sebidrain AH

CE
norme EN-1433

Emboîtement mâle/femelle l'excellent calibrage du caniveau Sebidrain AH permet un alignement parfait des éléments.



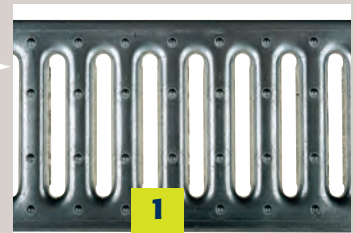
Feuillure béton pour encastrement de la grille

Longueur de 1 m : 34 kg
Longueur de 0,5 m : 17 kg



grille passerelle

acier galvanisé
longueur 1 m : 2 kg
longueur 0,5 m : 1 kg
largeur : 130 mm
résistance :
classe A15



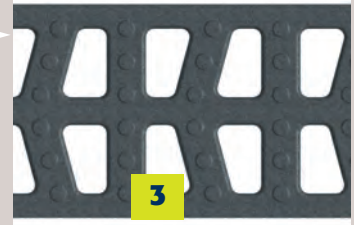
grille caillebotis

acier galvanisé
maille 30 x 30
longueur 1 m : 2 kg
longueur 0,5 m : 1 kg
largeur : 130 mm
résistance :
classe B125



grille en fonte

longueur 0,5 m : 4,5 kg
largeur : 130 mm
résistance :
classe C250



tampon en béton

longueur 0,5 m : 4,5 kg
largeur : 130 mm

pages 14-15 :
conseils de pose

