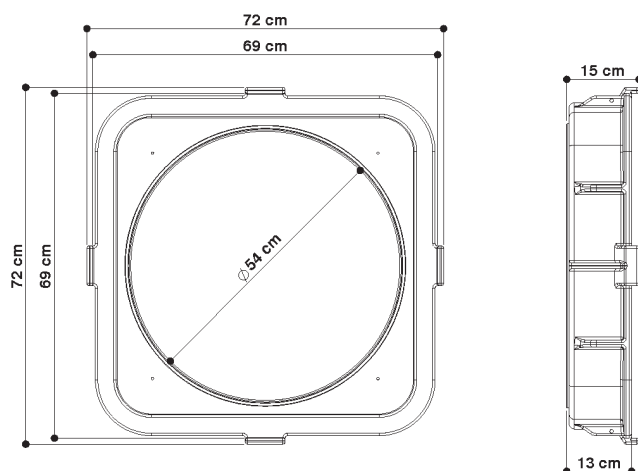
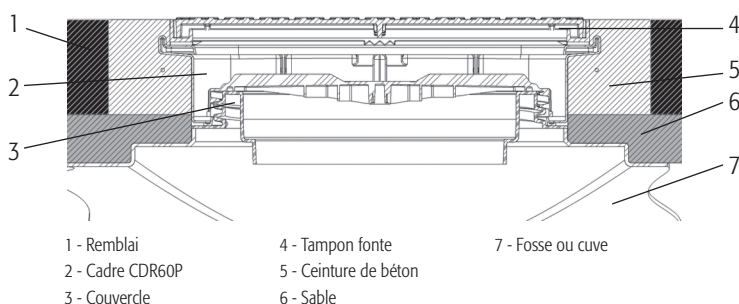
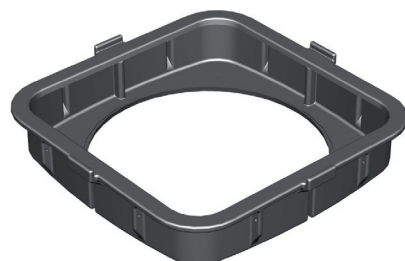


DESCRIPTION

Le cadre CDR60P en polyéthylène s'installe sur les trous de visite de nos cuves en polyéthylène de 3 000 à 5 000 litres. Il assure une finition avec un tampon fonte tout en conservant le couvercle polyéthylène à visser dessous, mais ne permet pas le passage de véhicule ni une surcharge statique supérieure à 250 kg/m².

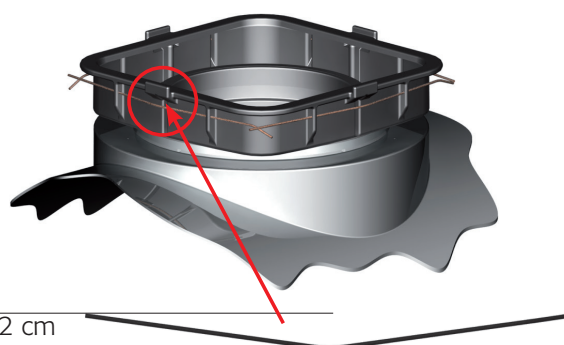


MONTAGE

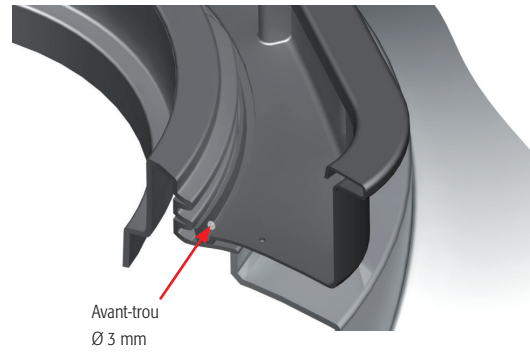
1 Poser le cadre en polyéthylène autour du trou de visite de la cuve ou de la rehausse. L'orienter selon besoin.



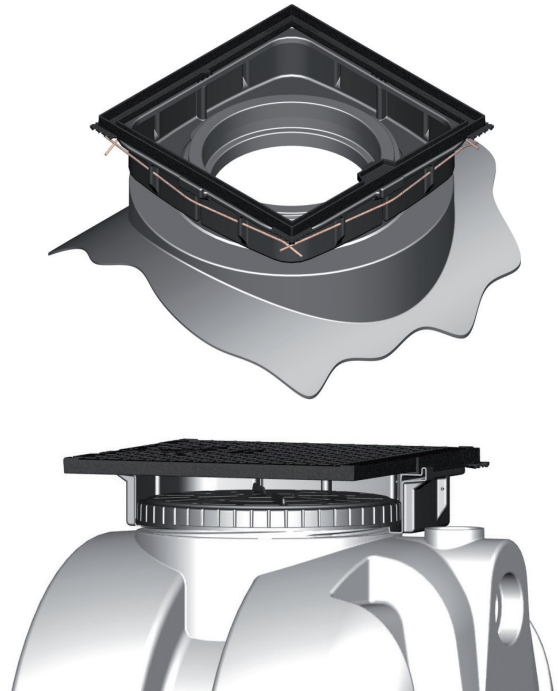
2 Insérer 4 fers à béton Ø 5 ou 6 mm d'une longueur de 70 cm chacun à travers les perçages prévus à cet effet. Les écarter légèrement en leur centre de plus ou moins 2 cm.



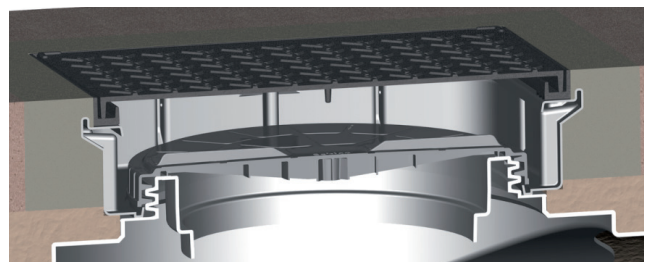
- 3** Fixer le cadre sur le filetage du trou d'homme de la cuve. Percer un avant-trou de \varnothing 3 mm pour plus de facilité et utiliser des vis inox.



- 4** Poser le support du tampon fonte sur le cadre en polyéthylène.



- 5** Réaliser une ceinture de béton emprisonnant le support de tampon fonte et le cadre en polyéthylène.



Le non respect de nos consignes de pose et de sécurité entraîne la perte de nos garanties.