

Rehausses ajustables

- en polyéthylène
- à clipser
- coupe possible tous les 5 cm

RHE5P

ajustable de 50 à 10 cm

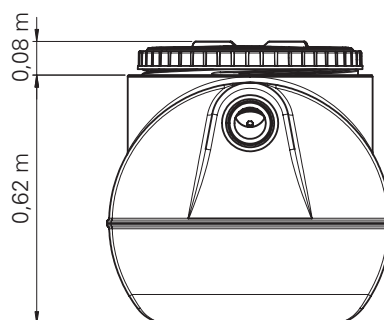
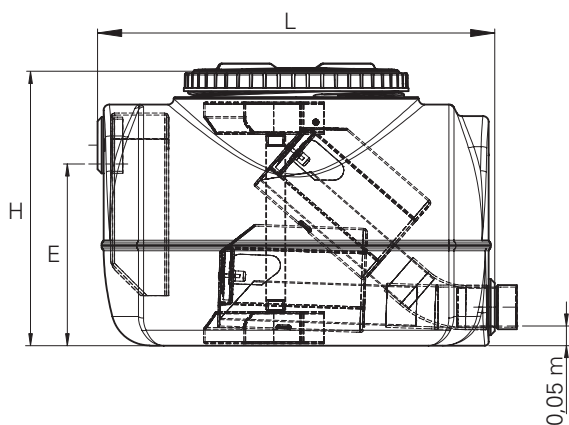
RHE2P

ajustable de 20 à 10 cm

voir pages 49-50 (rehausses)

Modèle à auget

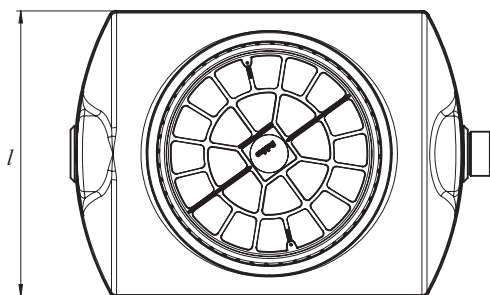
- Flotteur pendulaire calibré en usine et réglable sur chantier
- Sortie munie d'un manchon PVC Ø 100 mm
- Charge libérée de :
100 litres pour un débit moyen de 2,5 l/s. modèle **CA100P**
150 litres pour un débit moyen de 3 l/s. modèle **CA150P**
300 litres pour un débit moyen de 4 l/s. modèle **CA300P**
750 litres pour un débit moyen de 5 l/s. modèle **CA750P**



référence	L (m)	l (m)	H (m)	Ø E/S (mm)	E (m)
CA100P	1,06	0,72	0,67	100	0,45
CA150P	1,06	0,72	0,67	100	0,45
CA300P	1,36	1,00	0,85	100	0,61
CA750P	1,66	1,20	0,88	100	0,68

E et S = cotes fil d'eau prises en bas de l'orifice d'entrée et de sortie

Les dimensions et poids sont donnés à titre indicatif. Ils peuvent être différents selon l'usine de production, il faut impérativement vérifier ces éléments avant le démarrage de l'installation. En cas de litige, notre responsabilité ne pourra être engagée.



L'épandage a pour fonction de recevoir les eaux prétraitées issues de la fosse septique ou du décanteur digesteur et de permettre leur répartition, leur infiltration et leur épuration dans le sol. L'installation de la chasse automatique en tête d'épandage améliore l'efficacité et augmente sa longévité.

La chasse automatique libère une charge suffisante pour répartir l'effluent sur toute la surface de l'épandage, diminuant ainsi les risques de colmatage.

L'intérêt de la présence de la chasse automatique est accru lorsque l'effluent doit être distribué sur un filtre à sable.

Ce dernier est souvent considéré comme un élément épurateur performant.

La chasse automatique est l'élément indispensable pour l'équipement et le rendement optimal de votre filière assainissement.

Le flexible du modèle à auget est une pièce d'usure, son remplacement ne rentre pas dans la garantie du produit.